

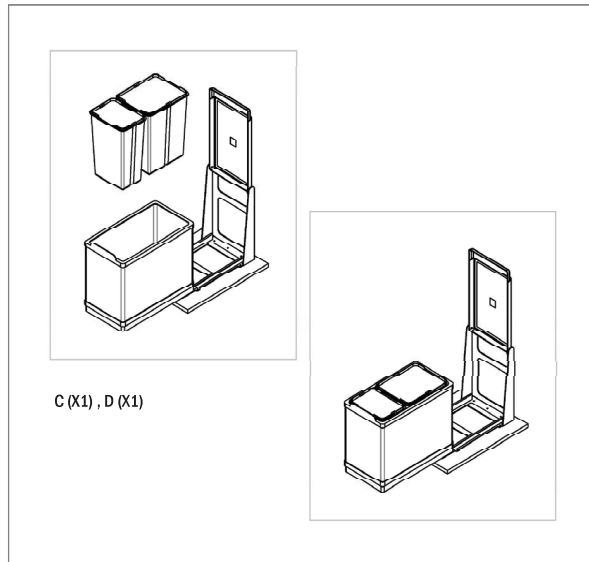
**STEP 2**

PASO 2 / ÉTAPE 2

Insert the bins inside the seat.

Insérte los cubos en su sede.

Insérez les seaux à l'intérieur de leur logement.



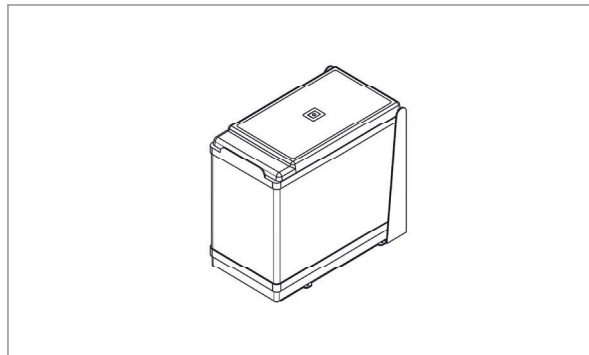
**PAI605/1 - PAL605/1ALL**

Height / Altura / Hauteur  
16 1/8" (410 mm)

Depth / Profundidad / Profondeur  
18 1/8" (460 mm)

Width / Ancho / Largeur  
10 5/8" (270 mm)

Number of bins / Nr. de cubos / Nr. de seaux  
SECCHIO ECO G (x1) + SECCHIO ECO P (x1)

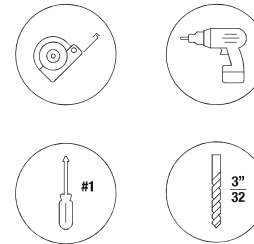


**Assembly Instructions**  
Instrucciones de montaje / Instructions d'assemblage

PAI605/1 - PAL605/1ALL

**TOOLS REQUIRED**

HERRAMIENTAS NECESARIAS  
OUTILS NÉCESSAIRES



**ESTIMATED ASSEMBLY TIME**

TIEMPO ESTIMADO DE MONTAJE  
TEMPS D'ASSEMBLAGE ESTIMÉ **10 min**

**Elletipi Inc.**

30 Chapin Road - Suite 1205  
Pine Brook, NJ 07058



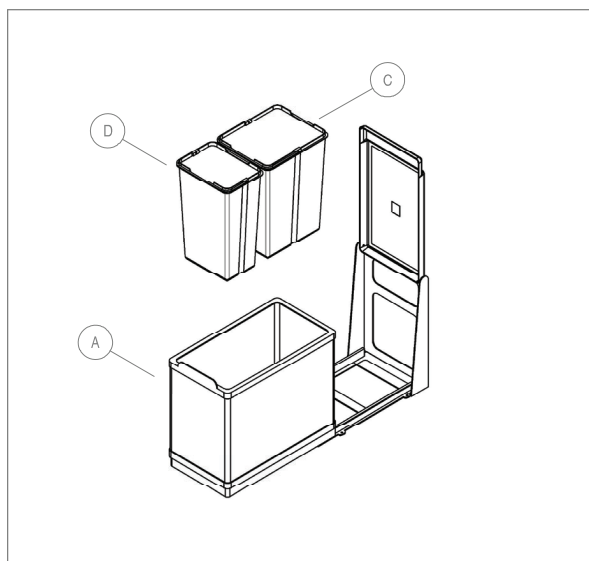
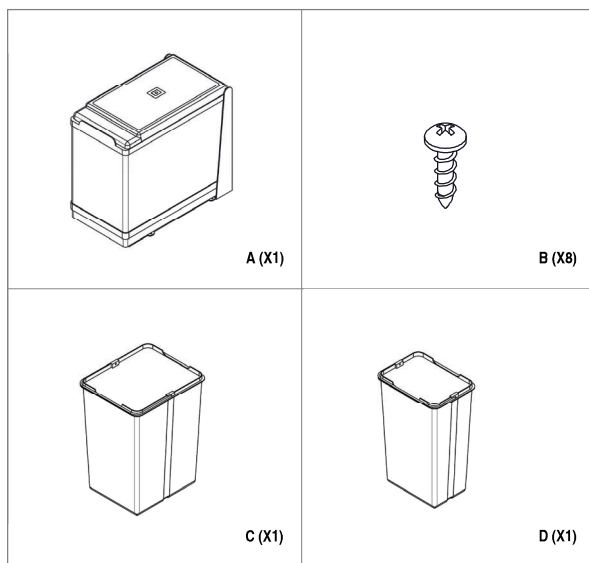
**California Residents:**  
WARNING: Cancer and Reproductive Harm  
[www.P65Warnings.ca.gov](http://www.P65Warnings.ca.gov)



### PART LIST

LISTA DE PIEZAS / LISTE DES PIÈCES

Description	Qty.
<b>A</b> Structure Estructura / Structure	1
<b>B</b> 15/64" Screw Tornillo de 15/64" / Vis 15/64"	8
<b>C</b> Big Bin Cubo Grande / Grand Bac	1
<b>D</b> Small Bin Contenedore Pequeño / Petite Bac	1



### DRILLING LAYOUT

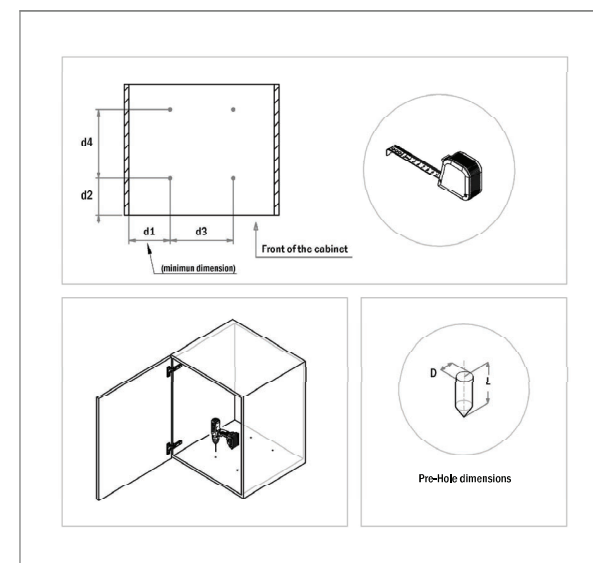
DISEÑO DE PERFORACIÓN / SCHEMA DE PERÇAGE

Sign 4 drilling points on the base of the cabinet following the dimensions as indicated in the picture.  
Realize 4 preholes on the base of the cabinet to facilitate the subsequent fixing of the screws.

Signar 4 puntos de perforación en la base del armario siguiendo la dimensión indicada en la imagen.  
Realice 4 orificios en la base del mueble para facilitar la posterior fijación de los tornillos.

Marquez 4 points de perçage sur la base du meuble suivant la dimension indiquée sur l'image.  
Réaliser 4 pré-trous sur la base du meuble pour faciliter la fixation suivante des vis.

d1: 1 3/16" (30 mm)  
d2: 5 1/2" (140 mm)  
d3: 9 11/16" (245 mm)  
d4: 10 5/8" (270 mm)  
D: 3/32" (2 mm)  
L: 5/32" (5 mm)



### STEP 1

PASO 1 / ÉTAPE 1

Place the structure (A) in correct position as indicated in the picture and fix the first 4 screws using the preholes previously realized.  
Then fix the other 4 screws.

Coloque la estructura (A) en la posición correcta como se indica en la imagen y fije los 4 tornillos traseros utilizando los agujeros previos realizados.  
Luego, fije los otros 4 tornillos.

Placer la structure (A) dans la bonne position comme indiqué sur la photo et fixer les 4 vis arrière à l'aide des pré-trous réalisés précédemment.  
Fixez ensuite les autres 4 vis.

