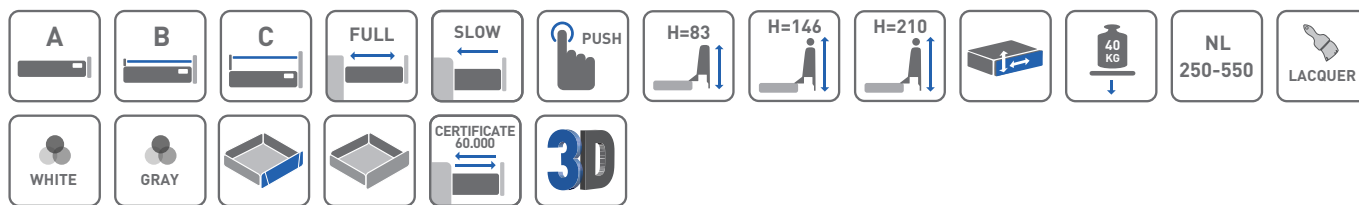
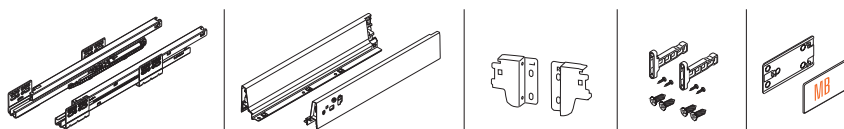


## Modern Box

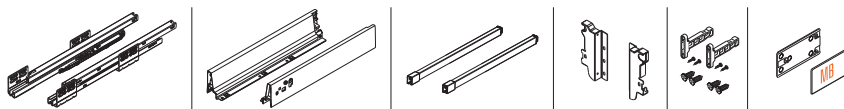


### KOMPLET SZUFLADY NISKIEJ „A” / LOW DRAWER SET A / НИЗКИЙ ЯЩИК „A”



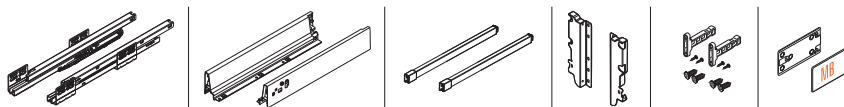
NL (mm)	soft close		push to open
	Szary / grey / серый	Biały / white / белый	Szary / grey / серый
250	PB-D-KPL250A	PB-D-KPL250A1	PB-D-P20250A
300	PB-D-KPL300A	PB-D-KPL300A1	PB-D-P20300A
350	PB-D-KPL350A	PB-D-KPL350A1	PB-D-P20350A
400	PB-D-KPL400A	PB-D-KPL400A1	PB-D-P20400A
450	PB-D-KPL450A	PB-D-KPL450A1	PB-D-P20450A
500	PB-D-KPL500A	PB-D-KPL500A1	PB-D-P20500A
550	PB-D-KPL550A	PB-D-KPL550A1	PB-D-P20550A

### KOMPLET SZUFLADY ŚREDNIEJ „B” / MEDIUM DRAWER SET B / СРЕДНИЙ ЯЩИК „B”



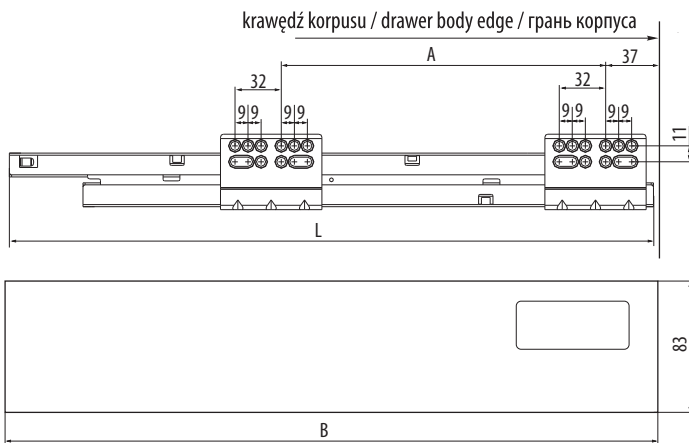
NL (mm)	soft close	
	Szary / grey / серый	
300	PB-D-KPL300B	
350	PB-D-KPL350B	
400	PB-D-KPL400B	
450	PB-D-KPL450B	
500	PB-D-KPL500B	
550	PB-D-KPL550B	

### KOMPLET SZUFLADY WYSOKIEJ „C” / HIGH DRAWER SET C / ВЫСОКИЙ ЯЩИК „C”



NL (mm)	soft close		push to open
	Szary / grey / серый	Biały / white / белый	Szary / grey / серый
250	PB-D-KPL250C	PB-D-KPL250C1	PB-D-P20250C
300	PB-D-KPL300C	PB-D-KPL300C1	PB-D-P20300C
350	PB-D-KPL350C	PB-D-KPL350C1	PB-D-P20350C
400	PB-D-KPL400C	PB-D-KPL400C1	PB-D-P20400C
450	PB-D-KPL450C	PB-D-KPL450C1	PB-D-P20450C
500	PB-D-KPL500C	PB-D-KPL500C1	PB-D-P20500C
550	PB-D-KPL550C	PB-D-KPL550C1	PB-D-P20550C

WYMIARY MONTAŻOWE / MOUNTING DIMENSIONS / УСТАНОВОЧНЫЕ РАЗМЕРЫ



NL	L	A	B
250	245	96	247
300	295	128	297
350	345	128	347
400	395	192	397
450	445	224	447
500	495	224	497
550	545	224	547

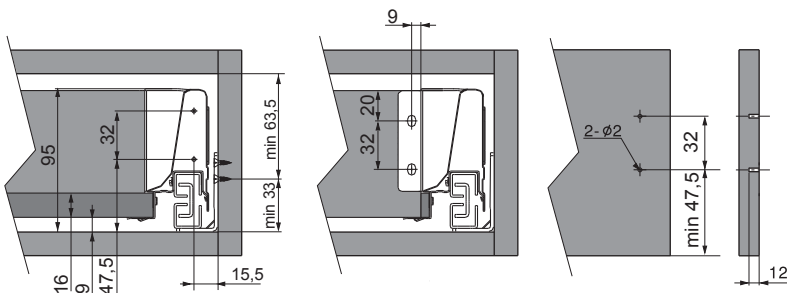
UWAGI MONTAŻOWE / MOUNTING INFORMATION / ТЕХНИЧЕСКОЕ ПРИМЕЧАНИЕ:

Dla prawidłowego działania szuflady jej szerokość nie może przekraczać długości nominalnej prowadnicy.

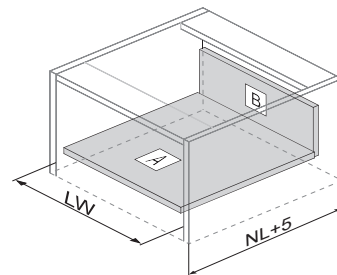
For proper drawer operation, the width of the drawer can not exceed the nominal slide length.

Для правильной работы направляющей рекомендованная ширина ящика не должна превышать номинальной длины направляющей

WYMIARY MONTAŻOWE DLA SZUFLADY NISKIEJ / MOUNTING DIMENSIONS FOR LOW DRAWER / УСТАНОВОЧНЫЕ РАЗМЕРЫ НИЗКОГО ЯЩИКА



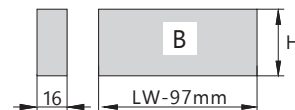
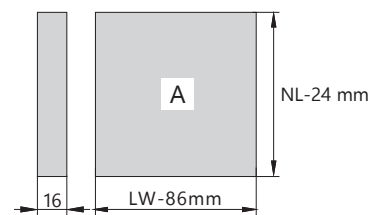
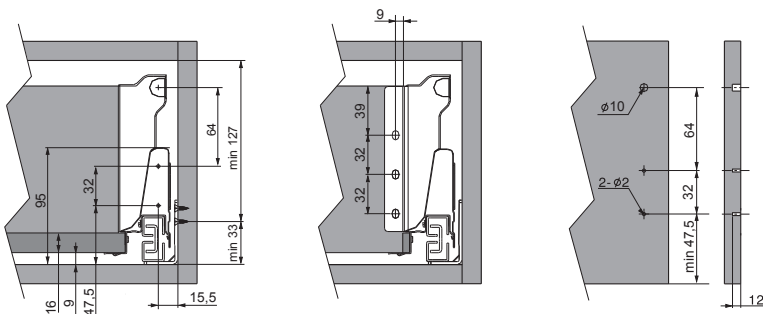
WYMIARY ELEMENTÓW SZUFLADY Z PŁYTY 16 MM / DRAWER ELEMENTS DIMENSIONS FOR 16 MM BOARD / РАЗМЕРЫ ЭЛЕМЕНТОВ ЯЩИКА ИЗ ДСП 16 MM



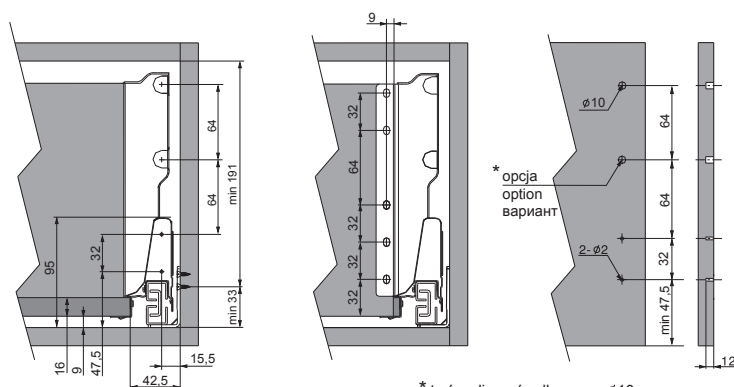
LW - szerokość wewnętrzna korpusu cabinet inner width  
внутренняя ширина корпуса

NL - długość nominalna prowadnicy slides nominal length  
номинальная длина направляющей

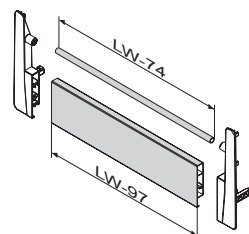
WYMIARY MONTAŻOWE DLA SZUFLADY ŚREDNIEJ / MOUNTING DIMENSIONS FOR MEDIUM DRAWER / УСТАНОВОЧНЫЕ РАЗМЕРЫ СРЕДНЕГО ЯЩИКА



WYMIARY MONTAŻOWE DLA SZUFLADY WYSOKIEJ / MOUNTING DIMENSIONS FOR HIGH DRAWER / УСТАНОВОЧНЫЕ РАЗМЕРЫ ВЫСОКОГО ЯЩИКА



H = 84 mm	szuflada niska / low drawer / низкий ящик
H = 135 mm	szuflada srednia / medium drawer / средний ящик
H = 199 mm	szuflada wysoka / high drawer / высокий ящик



elementy szuflady wewnętrznej inner drawer dimensions  
элементы внутреннего ящика

\*otwór relingu środkowego ø10  
Middle rail opening ø10  
Диаметр отверстия среднего рейлинга ø10