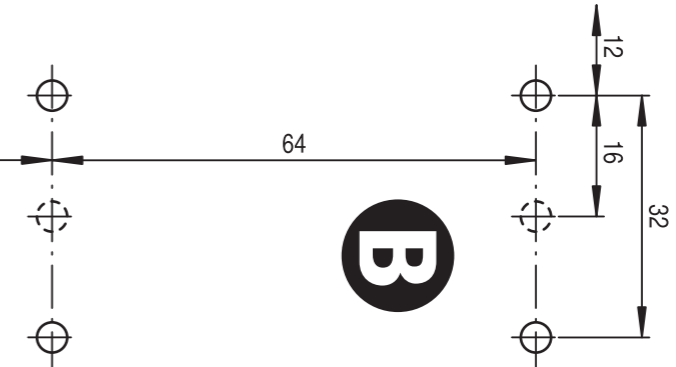


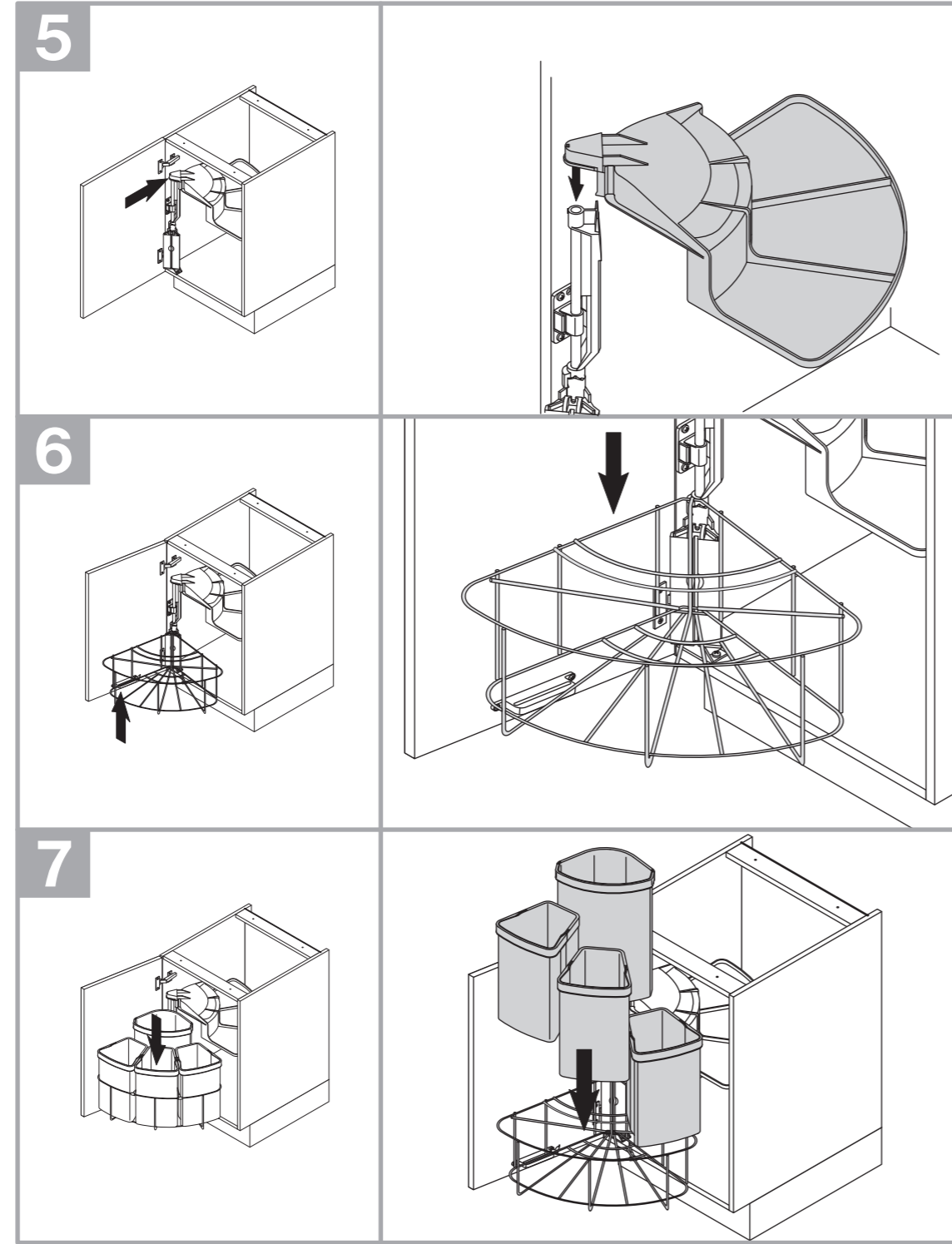
▲ Vorderkante Seitenwand
front edge of side wall

290



B

▲ cabinet floor bottom
Schrankboden unten



▲ Doorstrike bottom
Türanschlag unten

▼ Vorderkante
front edge
of side wall

246

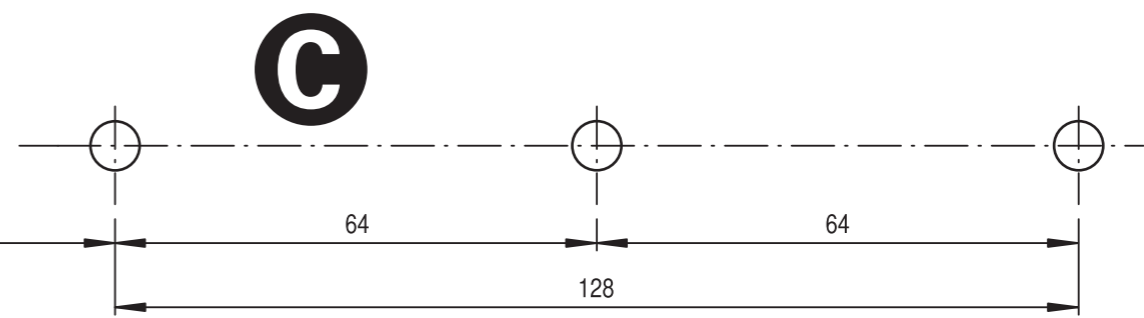
09/2013

VAUTH-SAGEL
ÖKO CENTER 3+4
Montageanleitung / Assembly instructions

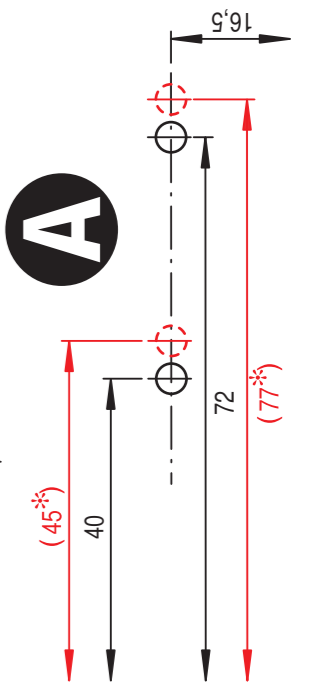
ÖKO CENTER 3 ÖKO CENTER 4

44007297_01

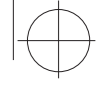
▲ front edge of cabinet floor
Vorderkante Schrankboden



C



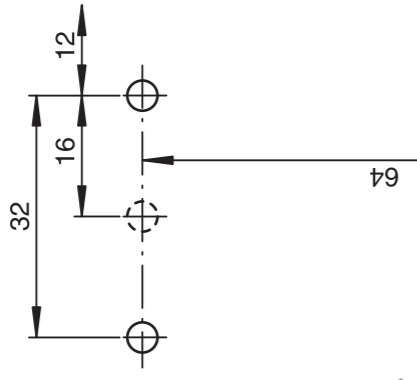
A





front edge of cabinet floor
Vorderkante Schrankboden

A



B

front edge of side wall
Vorderkante Seitenwand

290

<p>1</p>	<p>2</p>	<p>3</p>
<p>4</p>	<p>5</p>	<p>6</p>
<p>7</p>	<p>8</p>	<p>9</p>

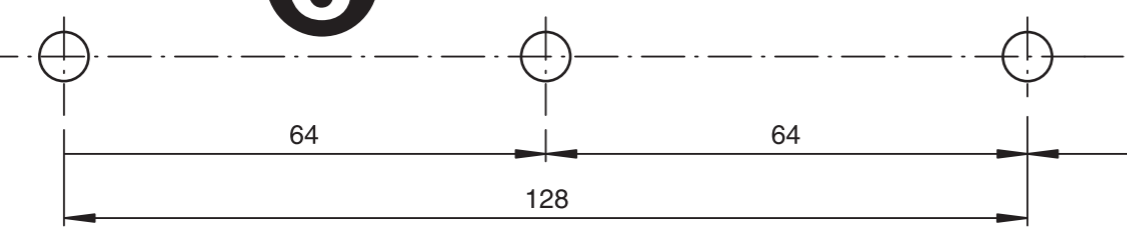
* $X \geq 25 \text{ mm}$ →
 $X < 25 \text{ mm}$ →

* $4 \times 16 \text{ mm}$
 * $4 \times 16 \text{ mm}$ ($4 \times 20 \text{ mm}$)*

40 (45*)
72 (77*)

12 32 **B**
64
290 28

C



front edge of side wall
Vorderkante Seitenwand

246

<p>10</p>	<p>11</p>	<p>12</p>
<p>13</p>	<p>14</p>	<p>15</p>
<p>16</p>	<p>17</p>	<p>18</p>

15 64 64 246
128

15 64 64 246
128

cabinet floor bottom
Schrankboden unten

Doorstrike bottom
Türanschlag unten

