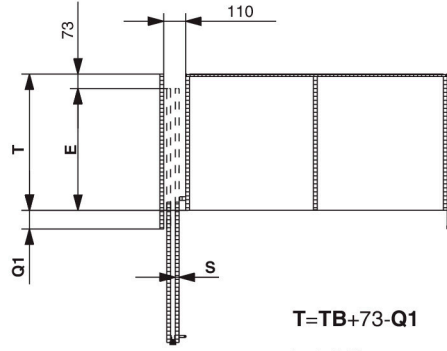
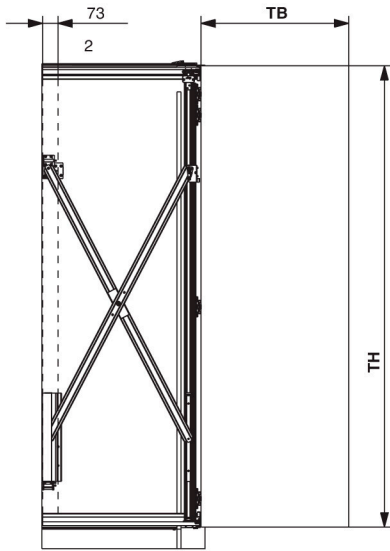


Технические характеристики системы



$$T = ТВ + 73 - Q1$$

$$E = T - 73$$

$$Q1 = 75 + S$$

Максимальный вес фасада: 25 кг
(50 кг на складной фасад)

Высота фасада: от 1250 до 1850 мм

Ширина фасада: от 300 до 700 мм

Толщина фасада: от 19 до 28 мм

Условные обозначения:

T – полезная глубина шкафа (до задней стенки)

ТВ – ширина фасада в сложенной состоянии

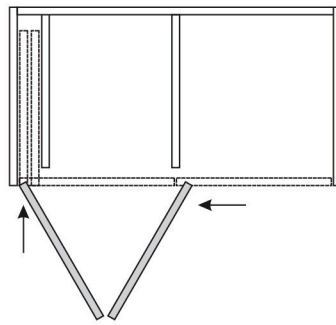
ТН – высота фасада

E – пространство в нише, необходимое для задвигания фасада

S – толщина фасада

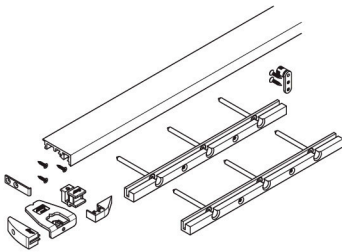
Q1 – выпуск боковой панели

Комплект для одной складной двери
левого открывания

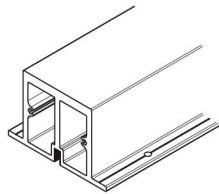


арт. 27636 Folding Concepta 25

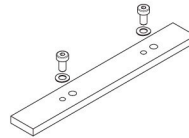
комплект фурнитуры для 2-х складных дверей, левый
(H1250-1850мм)



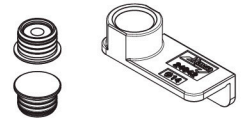
арт. 24004 Folding Concepta 25
профиль нижний 1300 мм,
в комплекте с фурнитурой



арт. 24322 Folding Concepta 25
профиль-балка
усиливающая 2600 мм,
в комплекте с соединителем для
верхнего профиля


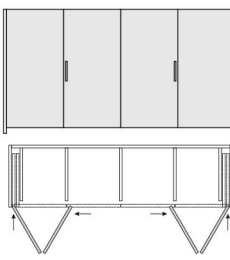
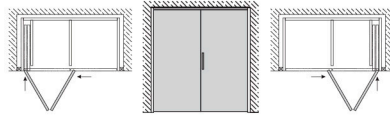
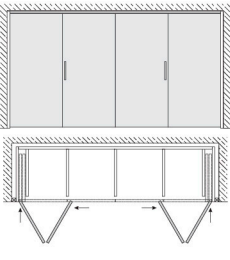
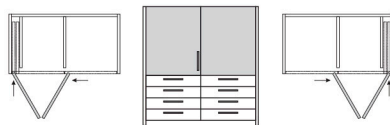
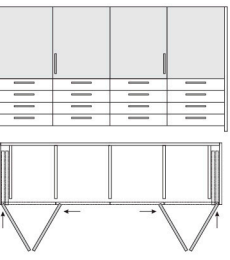


арт. 24321 Folding Concepta 25
соединитель для верхнего
профиля



арт. 24006 Folding Concepta 25
комплект из 2х магнитов с
шаблоном

Варианты шкафов, которые можно организовать при помощи системы FOLDING CONCEPTA 25

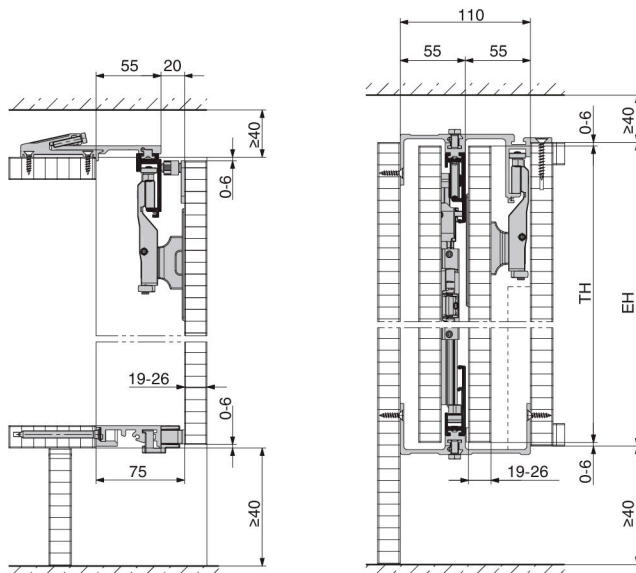
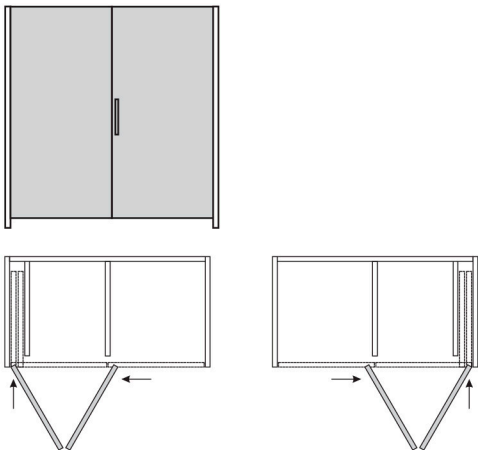
Тип шкафа	Список необходимой фурнитуры	
С накладными фасадами	<p>В случае однодверного решения:</p> <p>арт. 27636 Folding Concepta 25 Комплект фурнитуры для 2-х складных дверей, левый (H1250-1850мм) ИЛИ арт. 25867 Folding Concepta 25 Комплект фурнитуры для 2-х складных дверей, правый (H1250-1850мм)</p> <p>Арт. 24004 * Folding Concepta 25 Профиль нижний 1300 мм, в комплекте с фурнитурой</p> <p>Арт. 24006 ** Folding Concepta 25 Комплект из 2х магнитов с шаблоном</p>	 <p style="text-align: center;">левое открывание</p> <p style="text-align: center;">правое открывание</p>
	<p>В случае двухдверного решения:</p> <p>арт. 27636 *Folding Concepta 25 Комплект фурнитуры для 2-х складных дверей, левый (H1250-1850мм) арт. 25867 Folding Concepta 25 Folding Concepta 25 Комплект фурнитуры для 2-х складных дверей, правый (H1250-1850мм)</p> <p>Арт. 24321 Folding Concepta 25 Соединитель для верхнего профиля</p> <p>Арт. 24004 * Folding Concepta 25 Профиль нижний 1300 мм, в комплекте с фурнитурой - 2 шт.</p> <p>Арт. 24006 ** Folding Concepta 25 Комплект из 2х магнитов с шаблоном</p> <p>Арт. 24322*** Профиль-балка усиливающая 2600 мм, в комплекте с соединителем для верхнего профиля</p>	 <p style="text-align: center;">двухдверное открывание</p>
Встроенный вариант шкафа	<p>В случае однодверного решения:</p> <p>арт. 27636* Folding Concepta 25 Комплект фурнитуры для 2-х складных дверей, левый (H1250-1850мм) ИЛИ арт. 25867 Folding Concepta 25 Комплект фурнитуры для 2-х складных дверей, правый (H1250-1850мм)</p>	 <p style="text-align: center;">левое открывание</p> <p style="text-align: center;">правое открывание</p>
	<p>В случае двухдверного решения:</p> <p>арт. 27636 Folding Concepta 25 Комплект фурнитуры для 2-х складных дверей, левый (H1250-1850мм) арт. 25867 Folding Concepta 25 Комплект фурнитуры для 2-х складных дверей, правый (H1250-1850мм)</p> <p>Арт. 24321 Folding Concepta 25 Соединитель для верхнего профиля</p> <p>Арт. 24006 ** Concepta 25 комплект из 2х магнитов с шаблоном</p> <p>Арт. 24322*** Профиль-балка усиливающая 2600 мм, в комплекте с соединителем для верхнего профиля</p>	 <p style="text-align: center;">двухдверное открывание</p>
Вариант шкафа со встроенным расположением фасадов	<p>В случае однодверного решения:</p> <p>арт. 27636 Folding Concepta 25 Комплект фурнитуры для 2-х складных дверей, левый (H1250-1850мм) ИЛИ арт. 25867 Folding Concepta 25 Комплект фурнитуры для 2-х складных дверей, правый (H1250-1850мм)</p> <p>Арт. 24004 Folding Concepta 25 Профиль нижний 1300 мм, в комплекте с фурнитурой</p>	 <p style="text-align: center;">левое открывание</p> <p style="text-align: center;">правое открывание</p>
	<p>В случае двухдверного решения:</p> <p>арт. 27636 Folding Concepta 25 Комплект фурнитуры для 2-х складных дверей, левый (H1250-1850мм) ИЛИ арт. 25867 Folding Concepta 25 Комплект фурнитуры для 2-х складных дверей, правый (H1250-1850мм)</p> <p>Арт. 24321Folding Concepta 25 Соединитель для верхнего профиля</p> <p>Арт. 24004 Folding Concepta 25 Профиль нижний 1300 мм, в комплекте с фурнитурой- 2 шт.</p> <p>Арт. 24006 ** Concepta 25 комплект из 2х магнитов с шаблоном</p>	 <p style="text-align: center;">двухдверное открывание</p>

* В случае отдельностоящего и встроенного шкафа использование нижней направляющей не обязательно, вы можете установить для повышения плавности хода. Нижняя направляющая обязательно нужна только в том случае, если под складными фасадами Folding Concepta располагаются другие фасады, нижняя направляющая позволяет нам гарантированно расположить все фасады в одной плоскости.

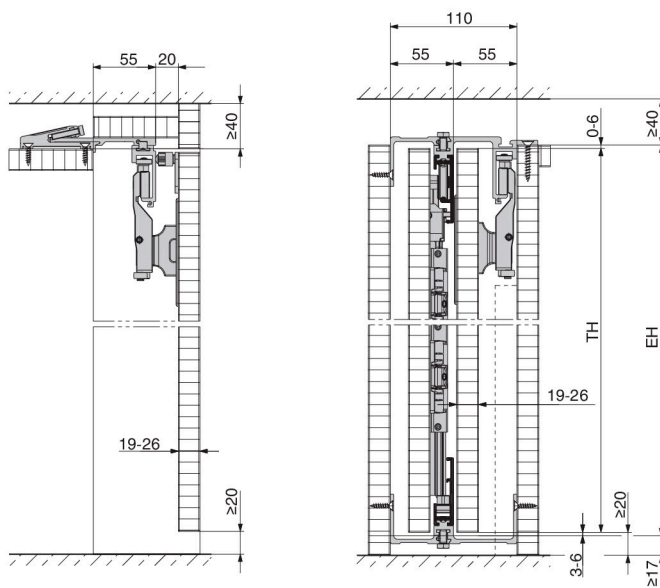
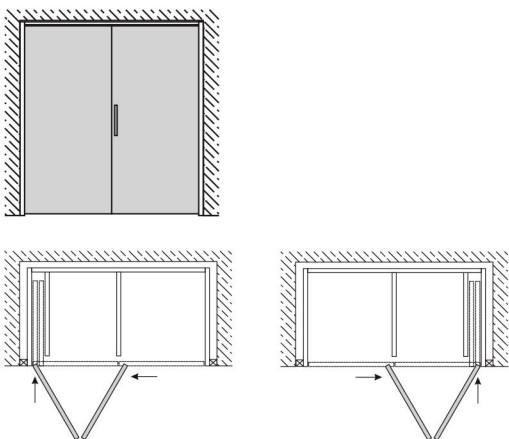
** Комплект магнитов используется в том случае если вы хотите чтобы левый и правый фасад смыкались без зазора в закрытом положении

*** Профиль балка, нужна для увеличения жесткости потолка, если, к примеру, вы проектируете встроенную кухню, и в потолок шкафа упираются верхние каркасы, то никакое усиление не нужно.

Вариант шкафа с накладными фасадами



Встроенный вариант шкафа



Вариант шкафа с верхним расположением фасада

