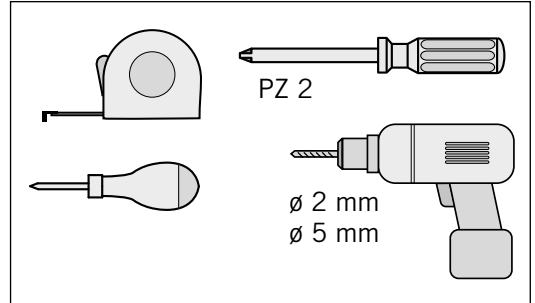
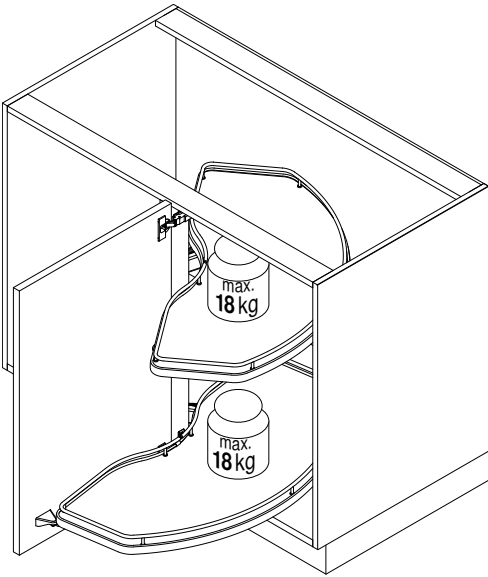


09 / 2019

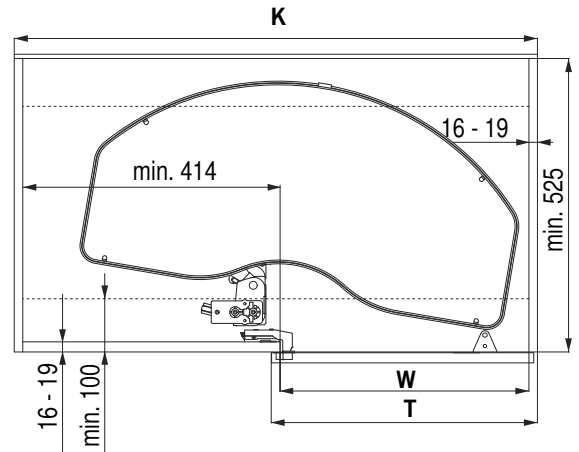
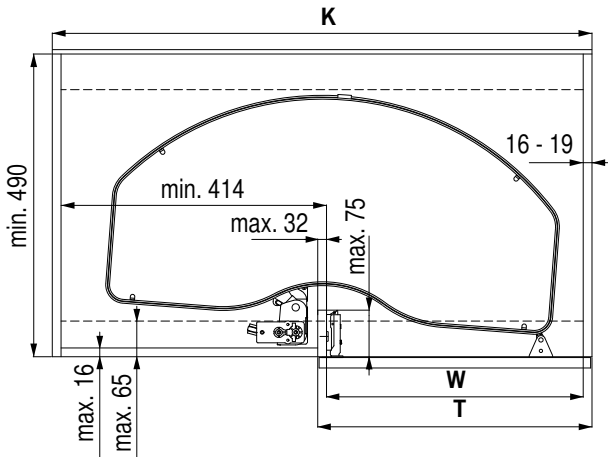
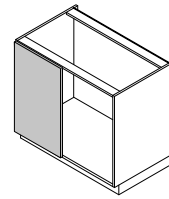
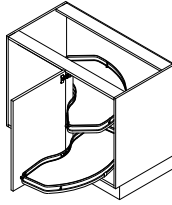
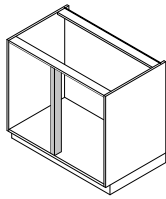


CORNERSTONE® Swing



Option

(8 x) 6.3 x 10.5	(1 x) 6.3 x 13.5	(2 x) M5 x 16	(10 x) 4 x 15

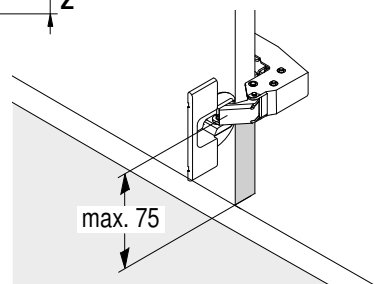
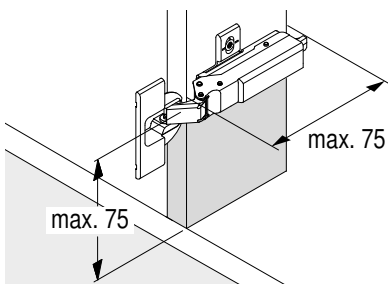
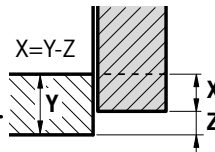
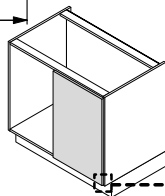
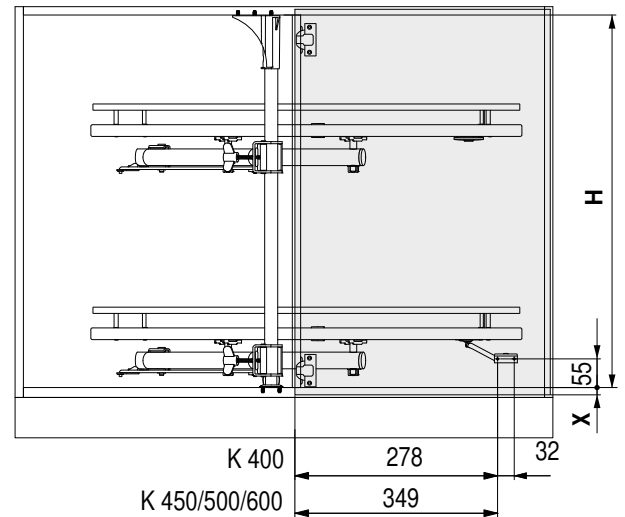
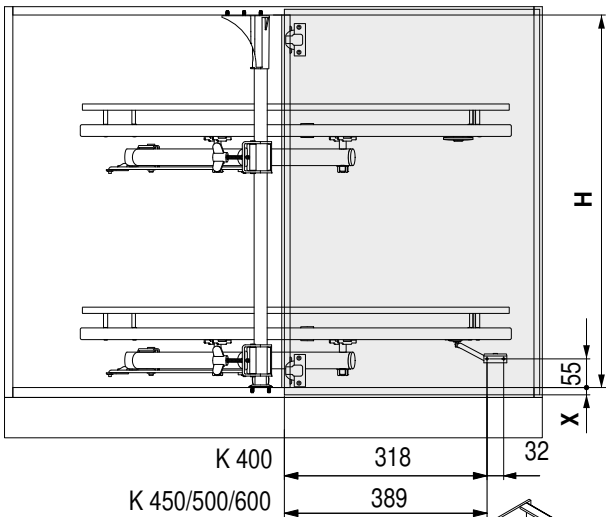


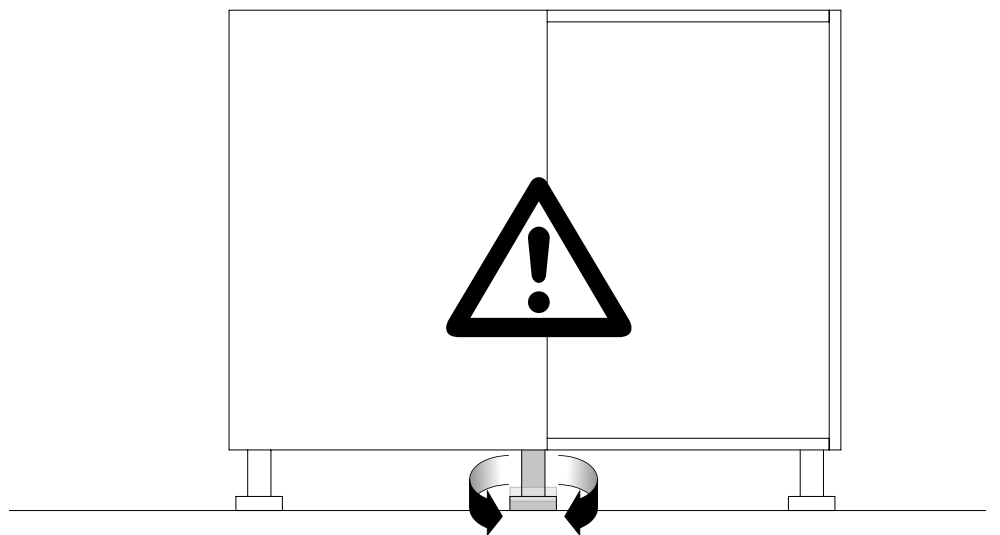
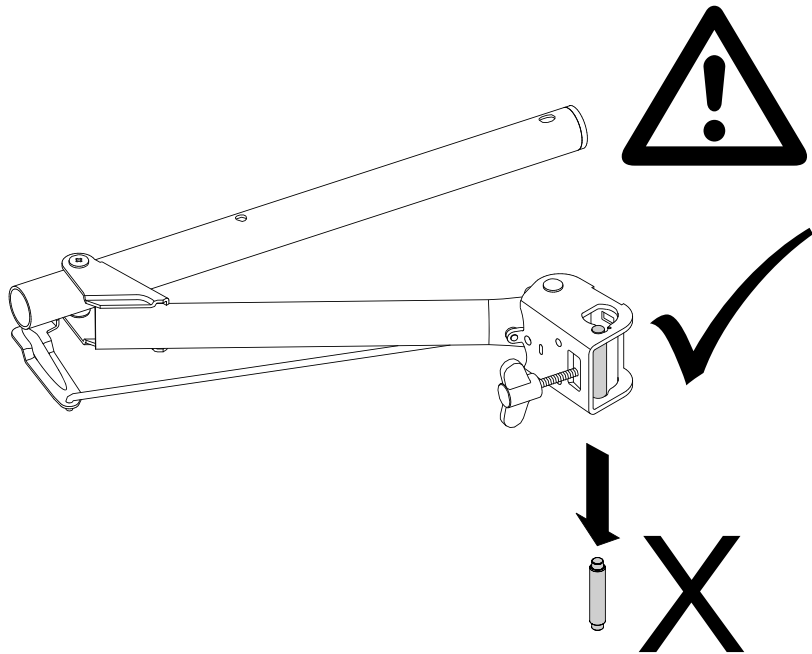
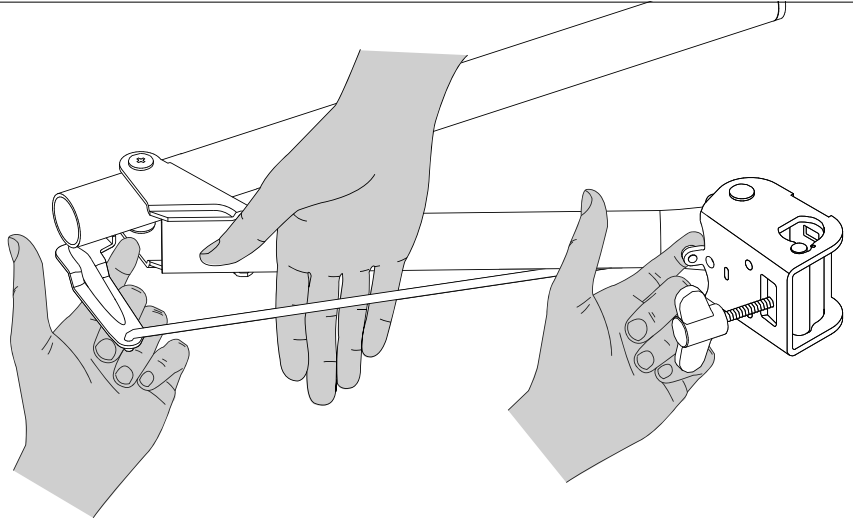
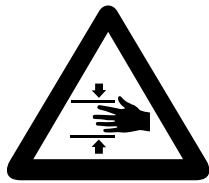
K	T	W
min. 720	400	362 - 368
min. 870	450	412 - 418
min. 920	500	462 - 468
min. 1020	600	562 - 568

H
610 - 650
651 - 690
691 - 730
731 - 770

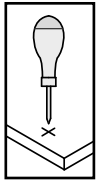
K	T	W
min. 730	400	362 - 374
min. 880	450	412 - 424
min. 930	500	462 - 474
min. 1030	600	562 - 574

H
610 - 650
651 - 690
691 - 730
731 - 770

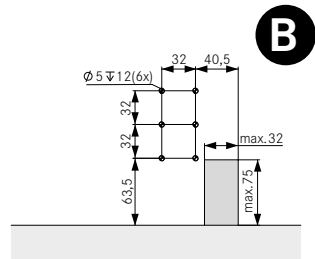
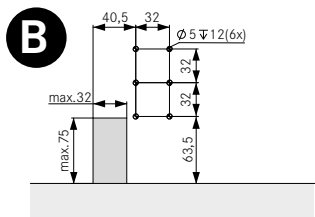
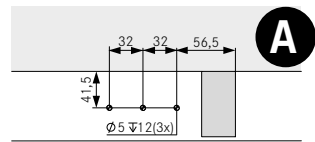
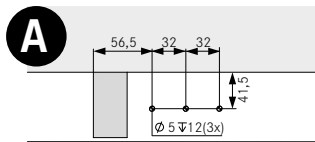
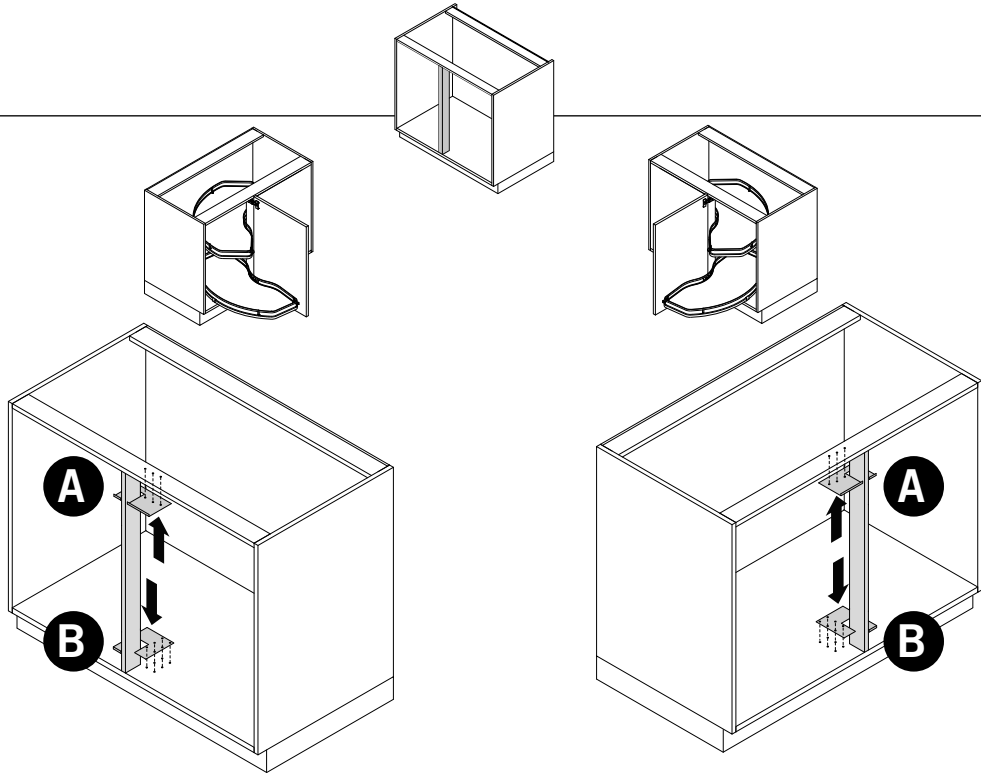




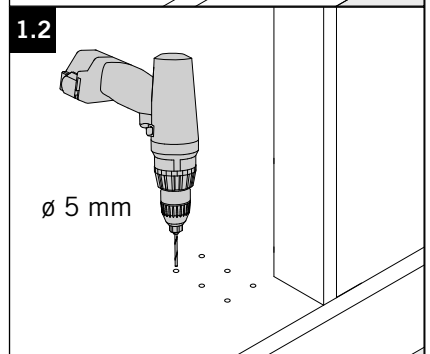
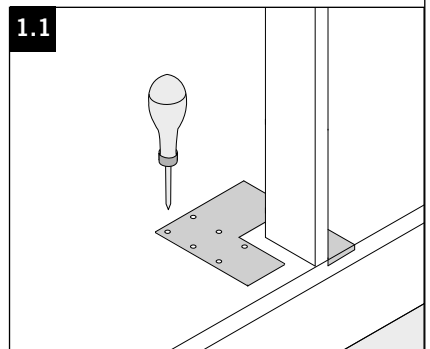
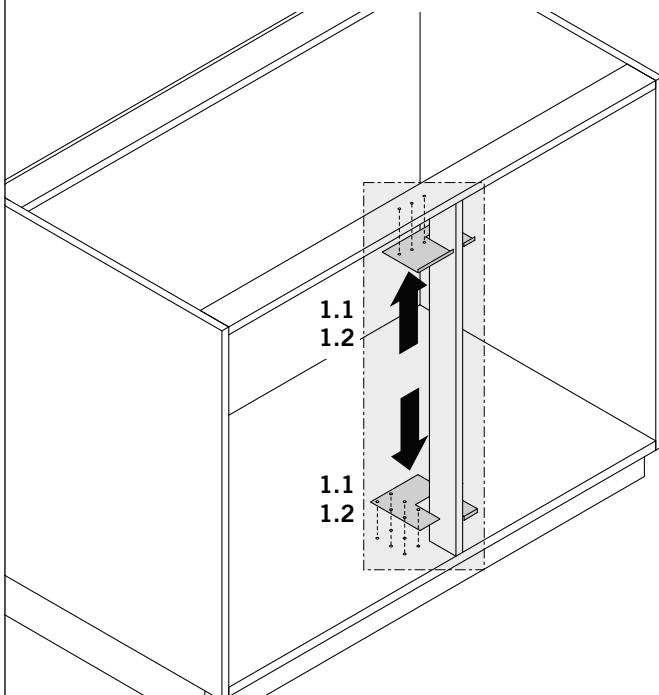
1



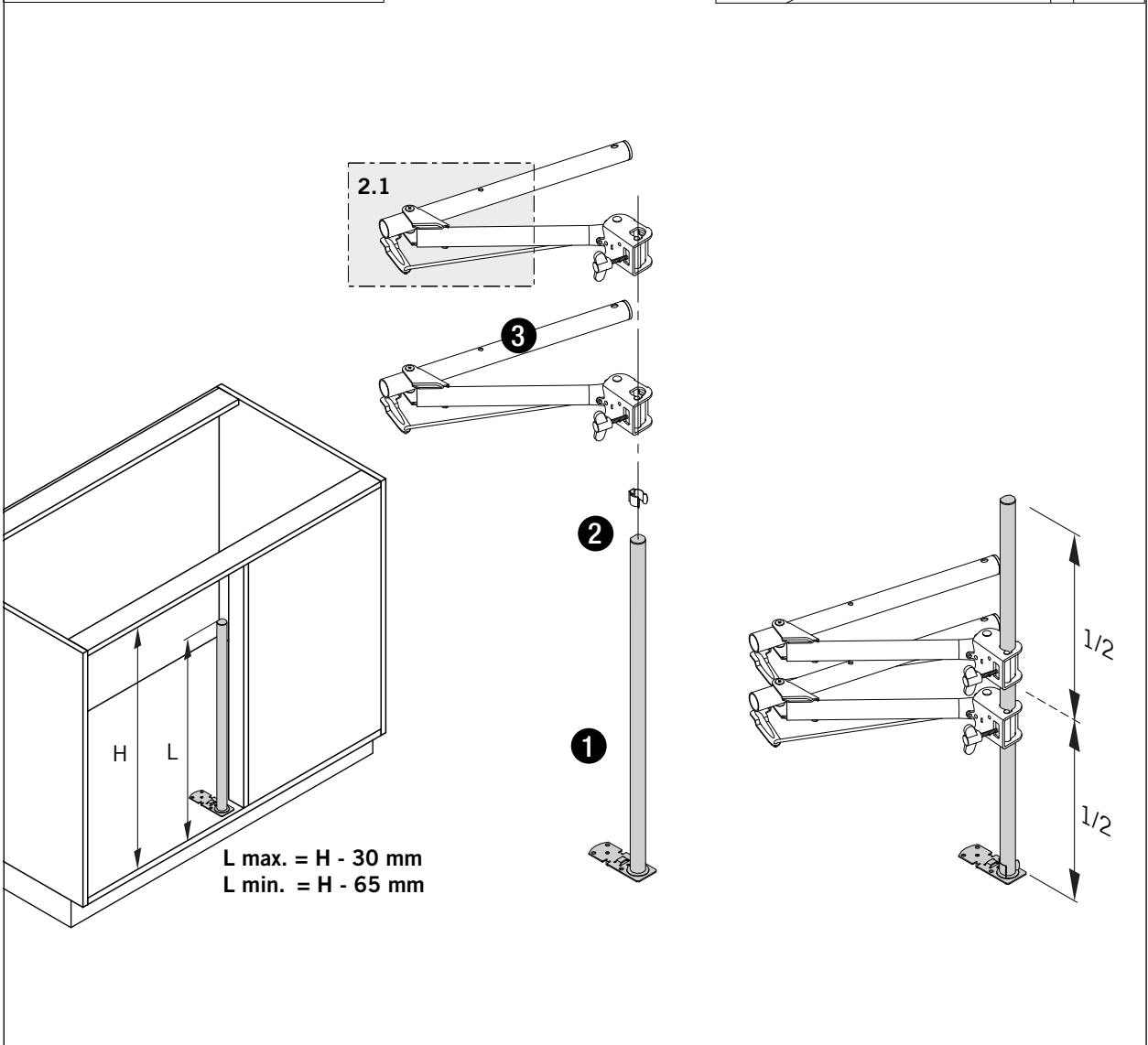
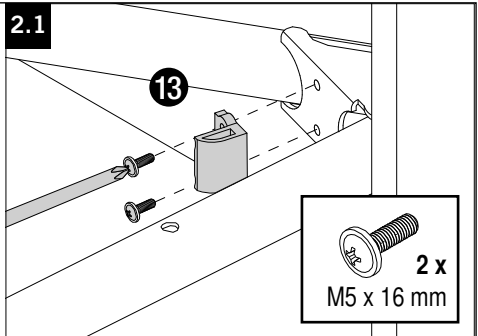
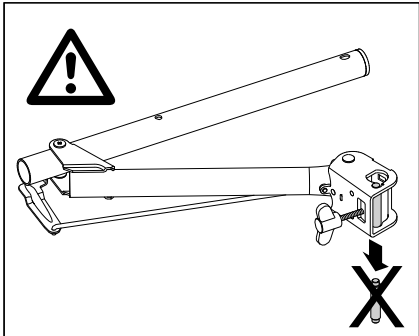
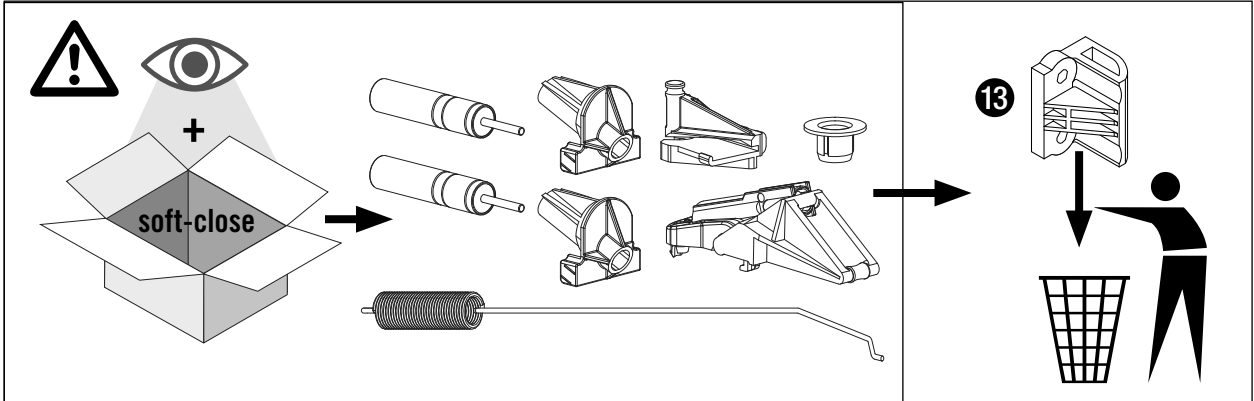
ø 5 mm



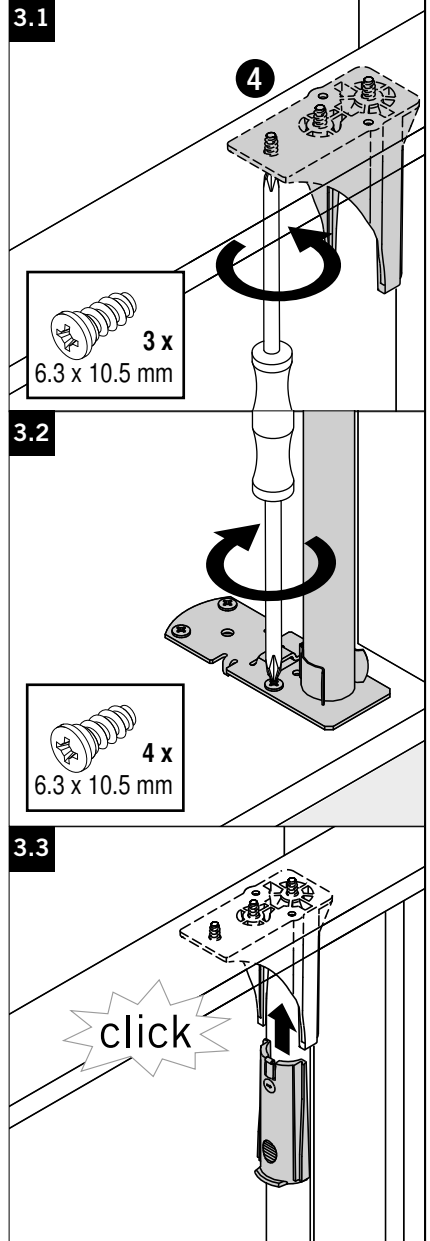
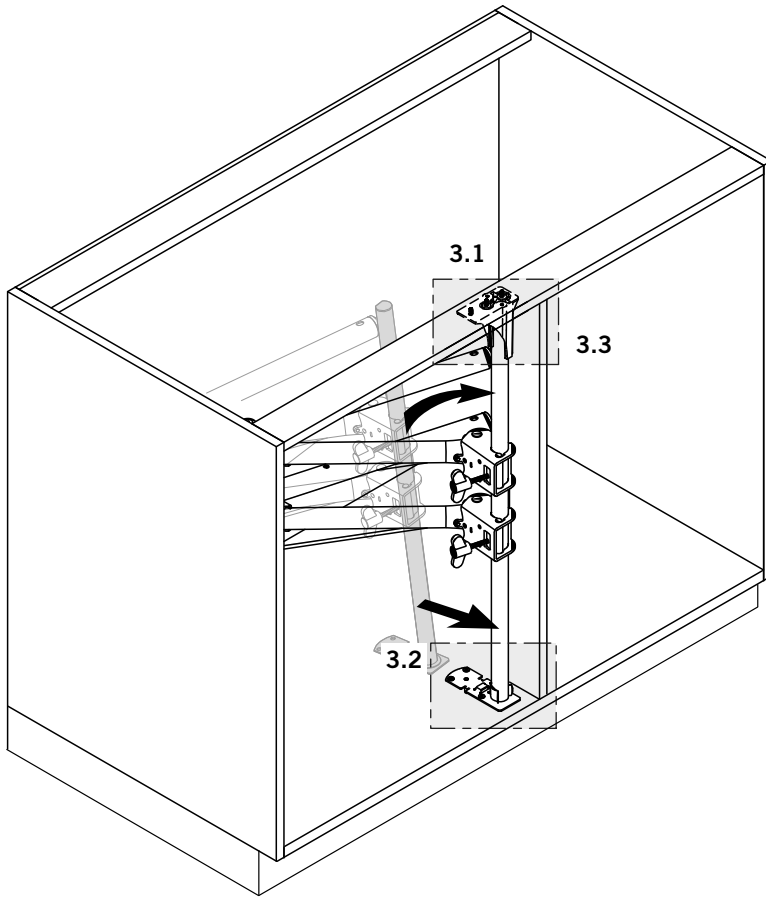
T1
T2



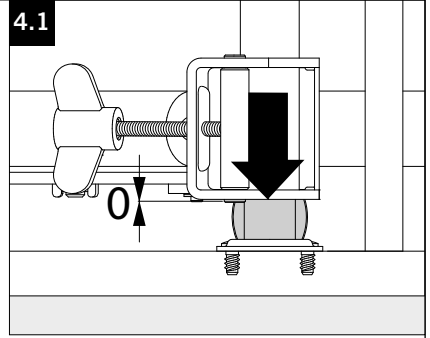
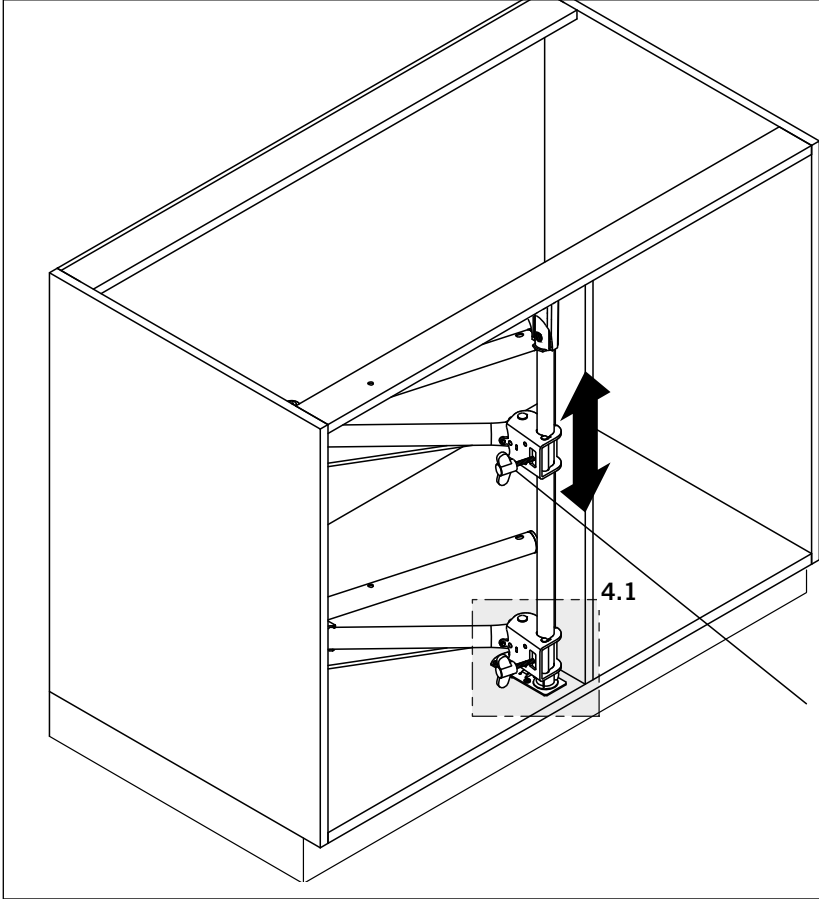
2



3

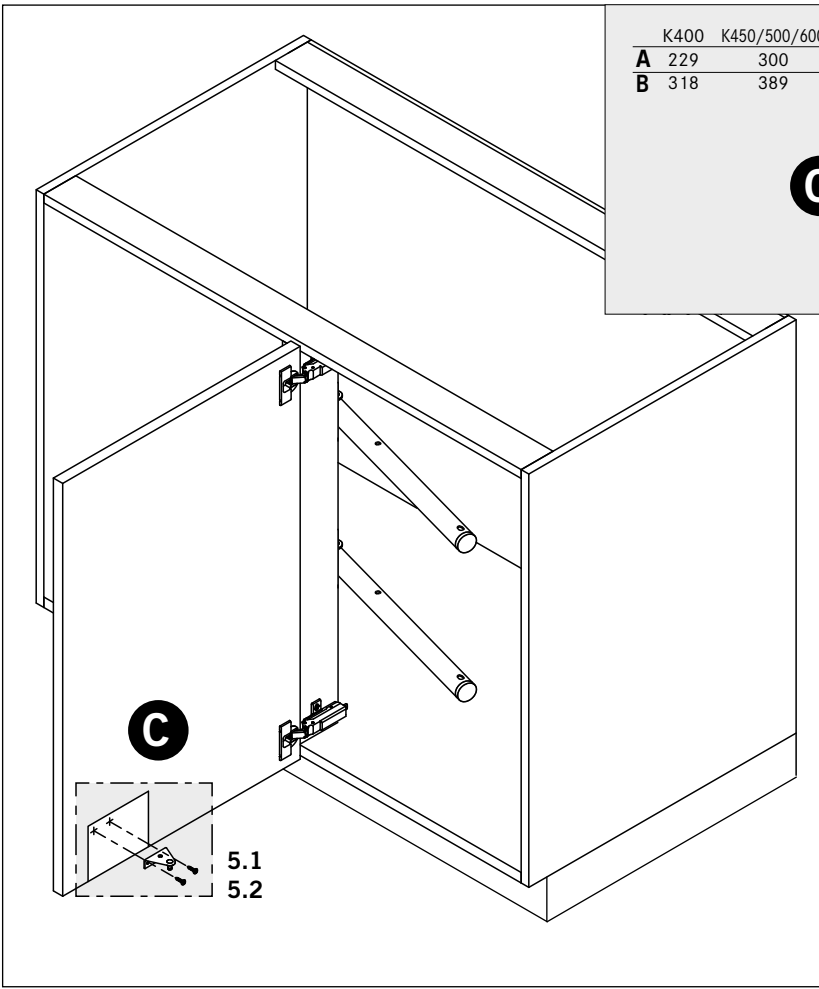


4

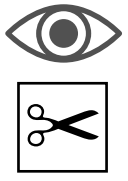
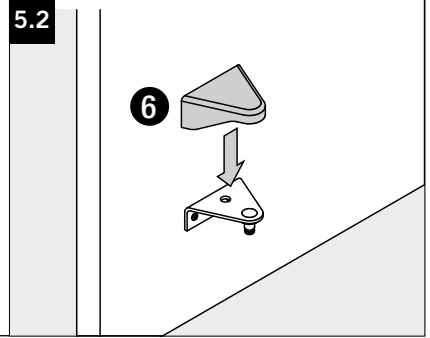
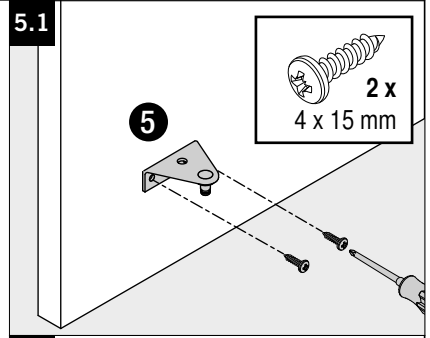


min. 4 Nm

5

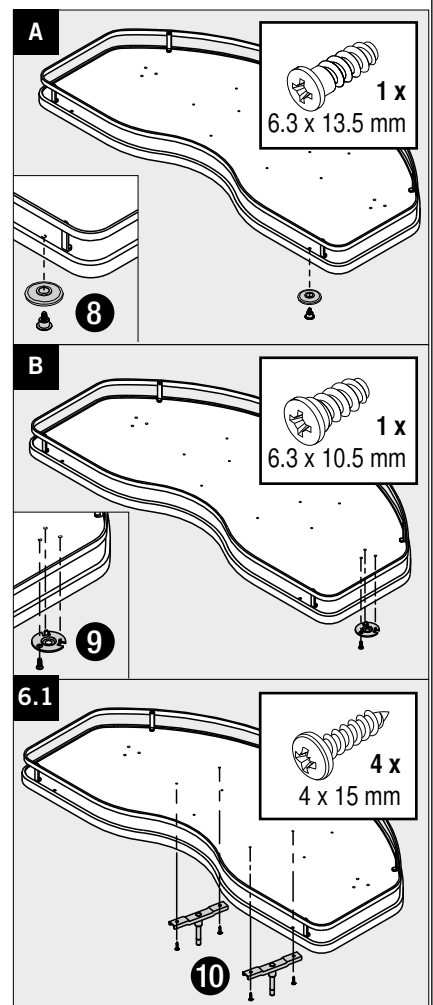
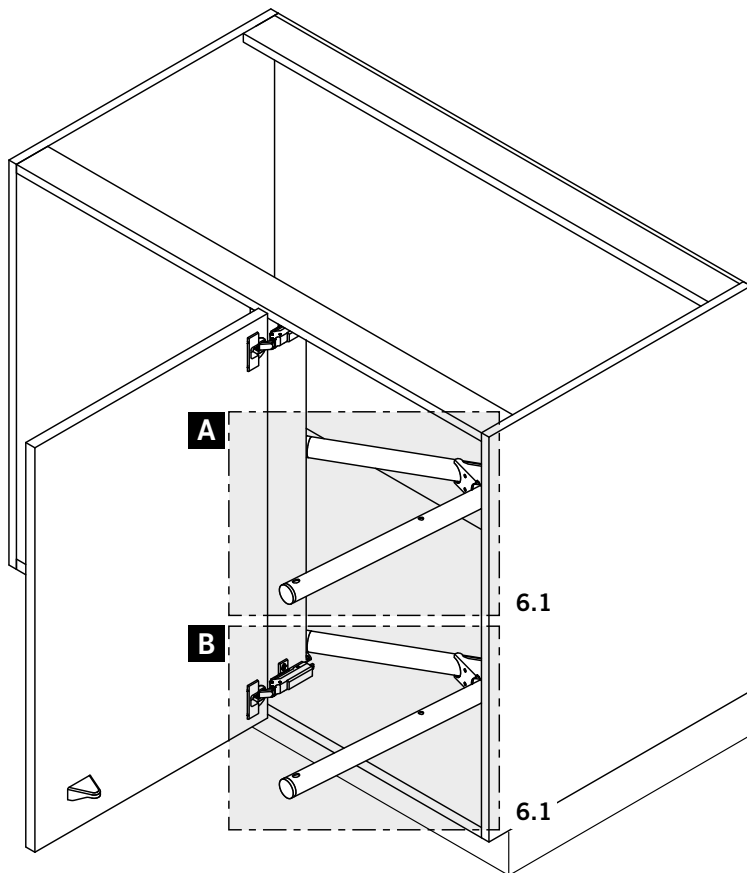
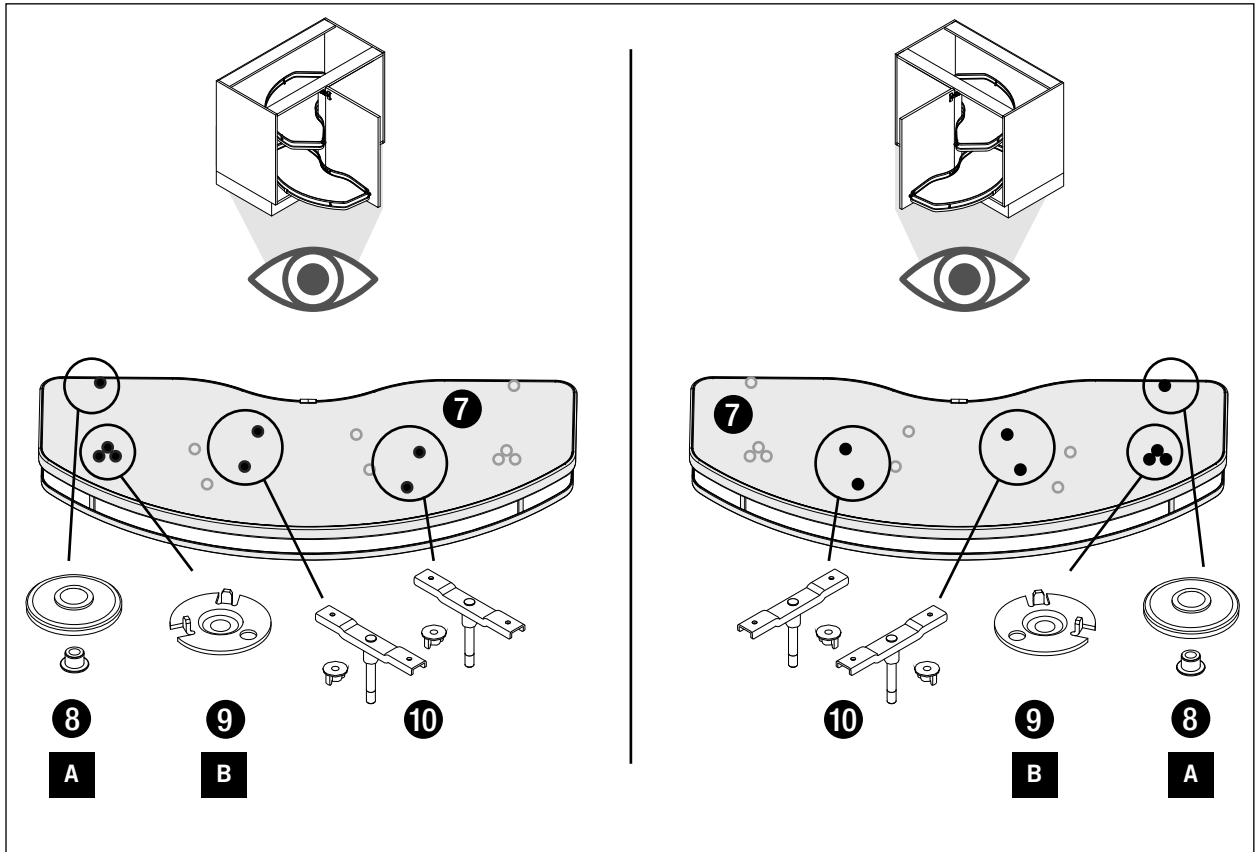


	K400	K450/500/600
A	229	300
B	318	389

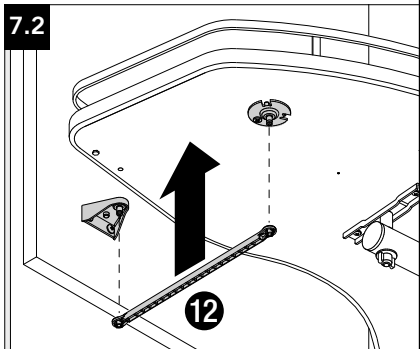
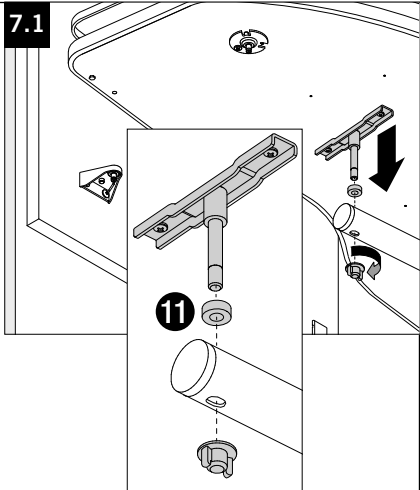
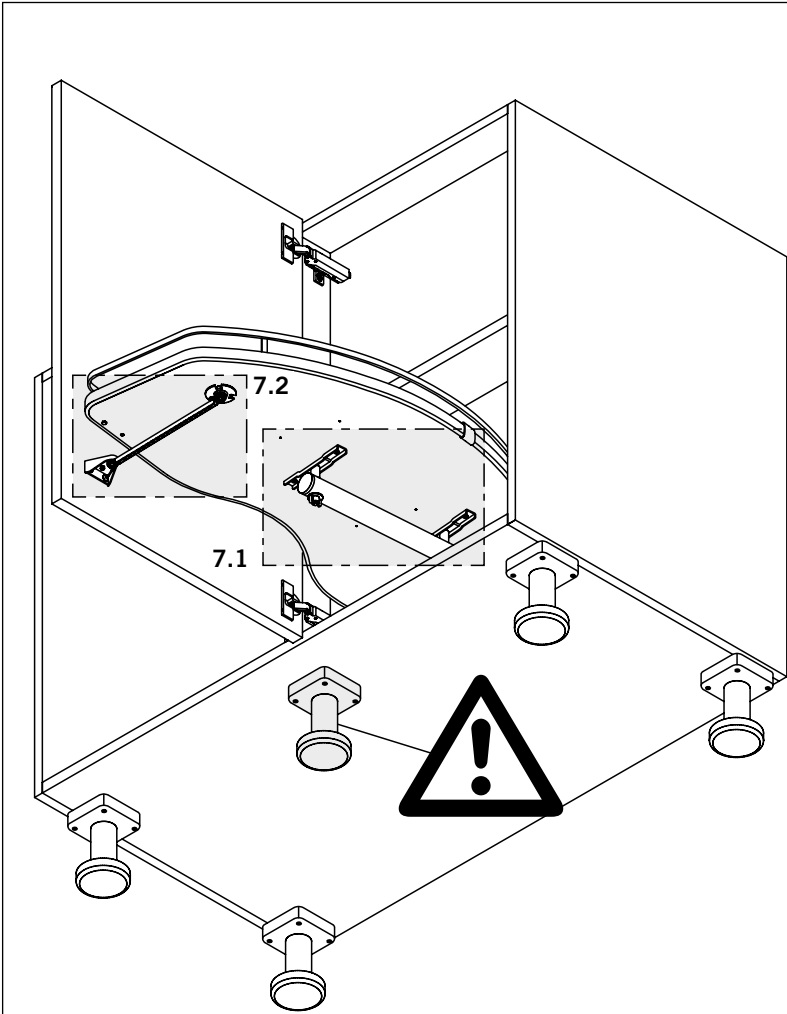


T3

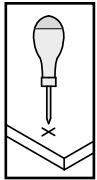
6



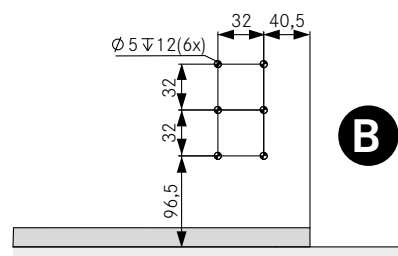
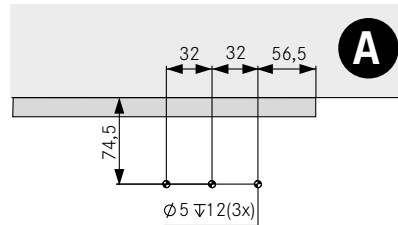
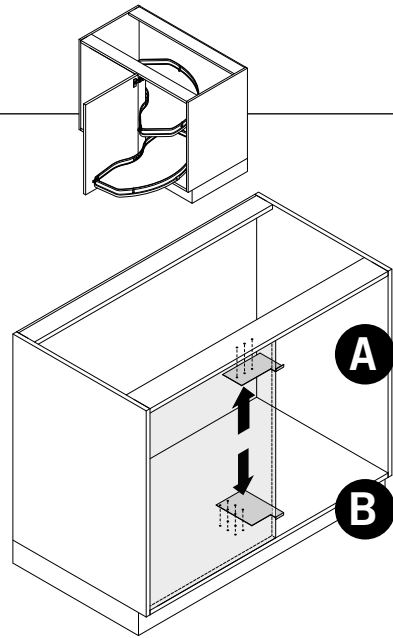
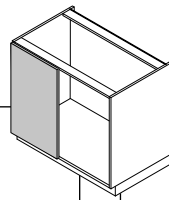
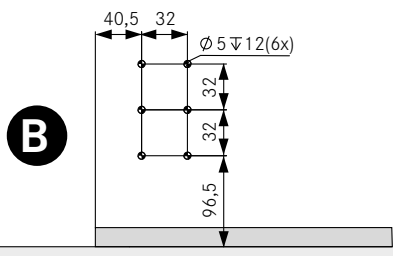
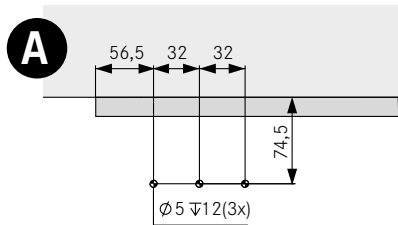
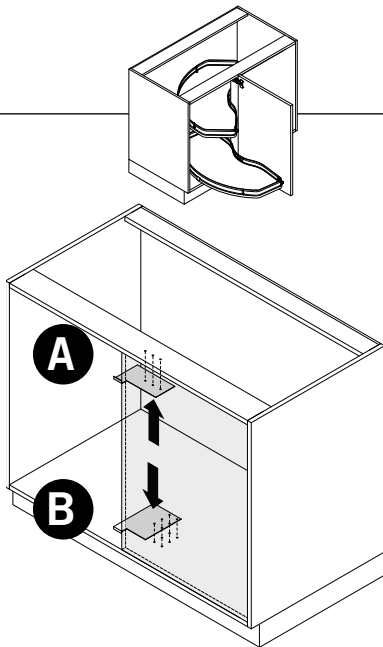
7



1



Ø 5 mm



2

-

7



T4
T5
T6

