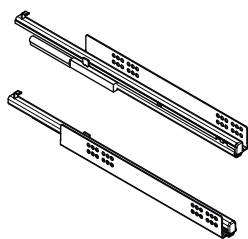


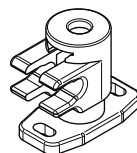
x1



x1



x2



x2

ø4x16 mm

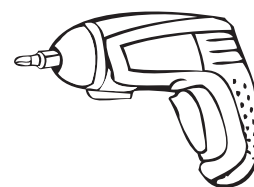
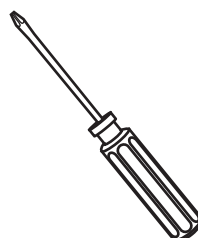
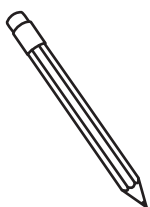
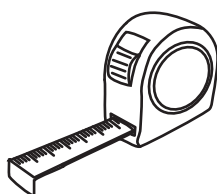


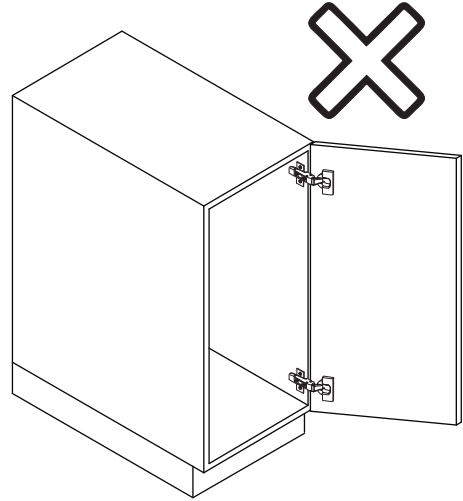
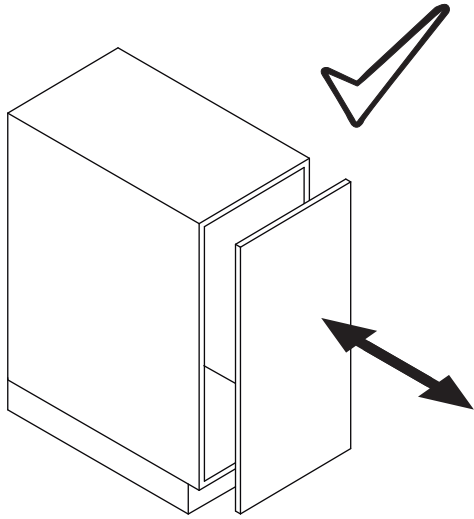
x4

ø4x16 mm

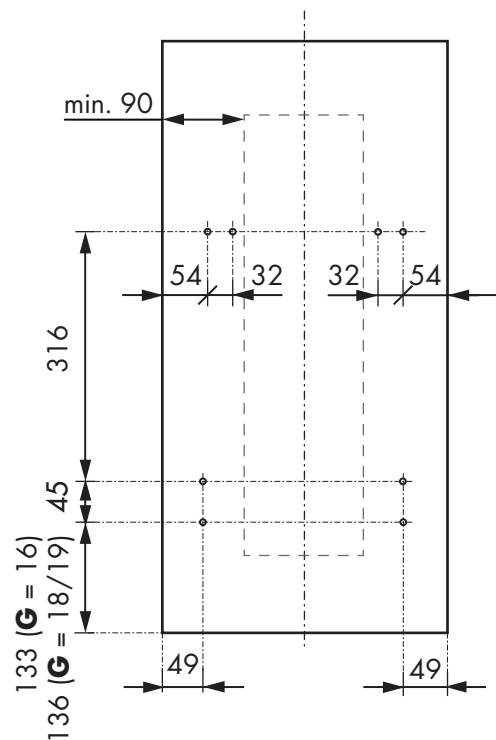
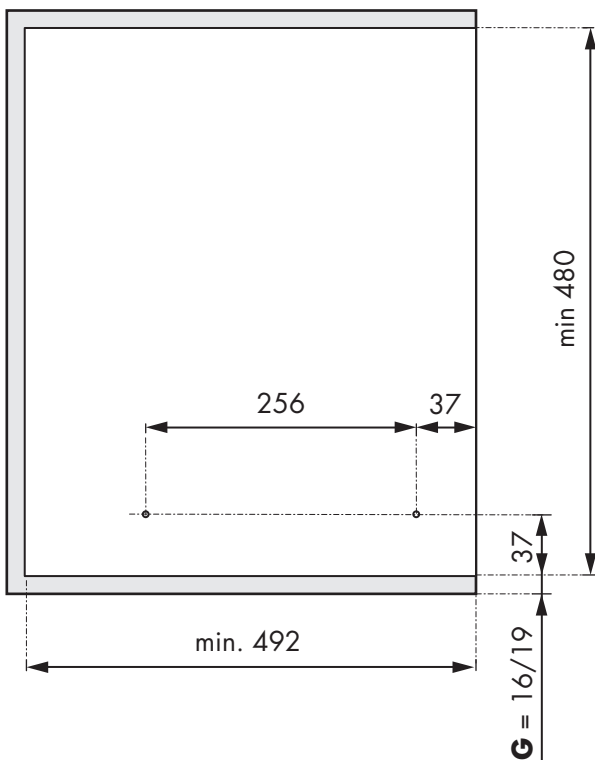
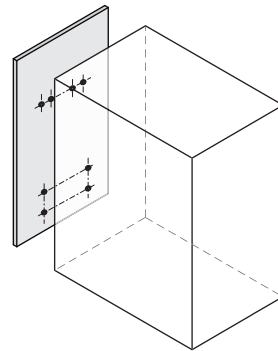
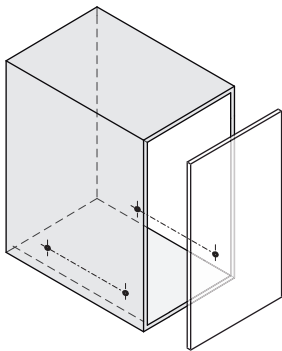
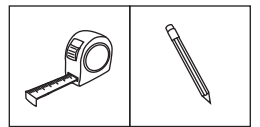


x8





1



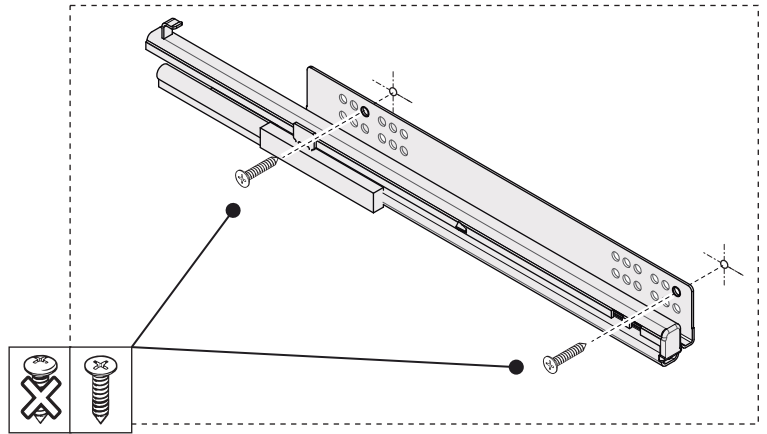
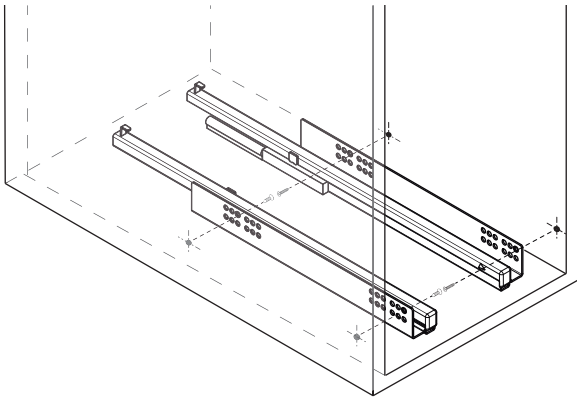
G : Grosor mueble | Cabinet thickness | Grosseur du meuble  
 Unidades en milímetros | Units in millimeters | Unités en millimètres

2

ø4x16mm



x4

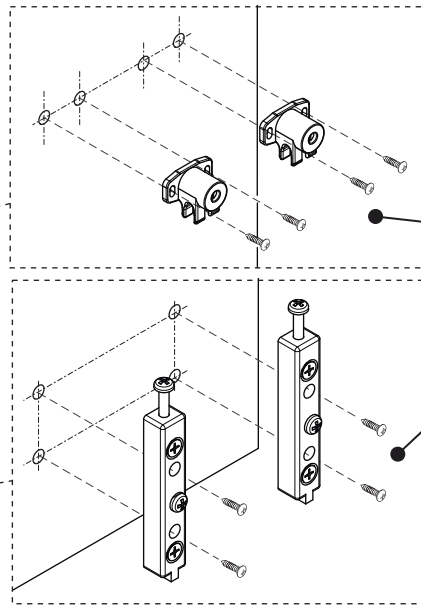
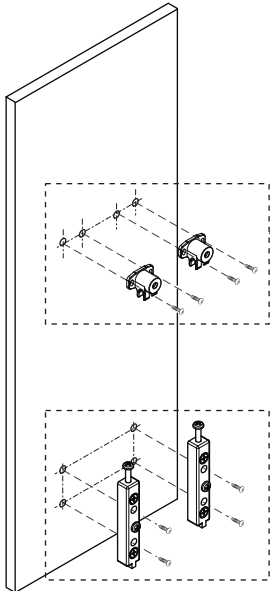


3

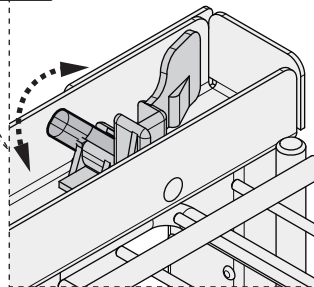
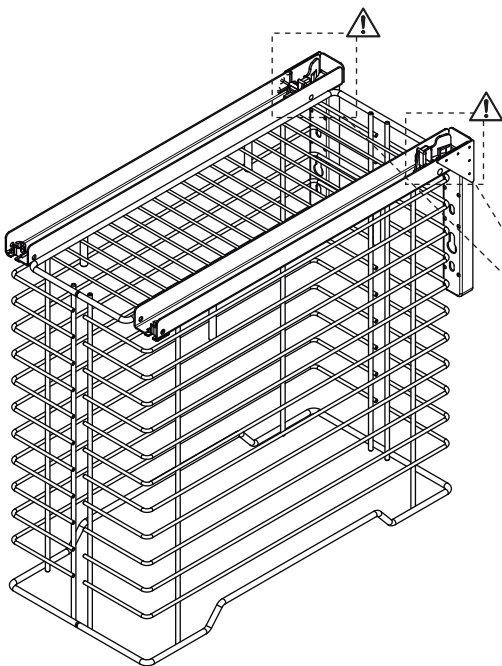
ø4x16mm



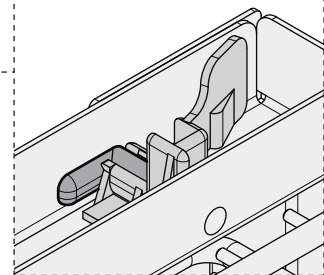
x8



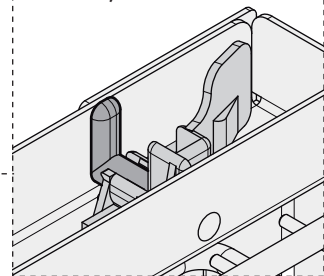
4



G = 16

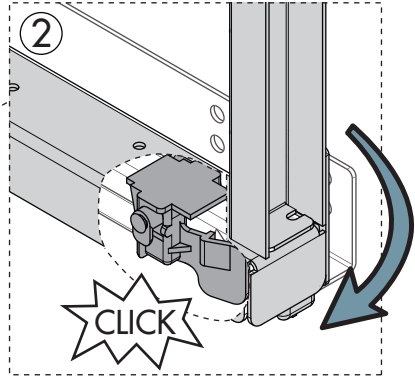
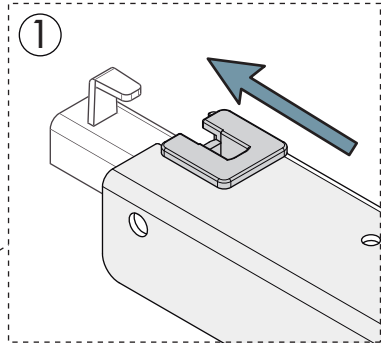
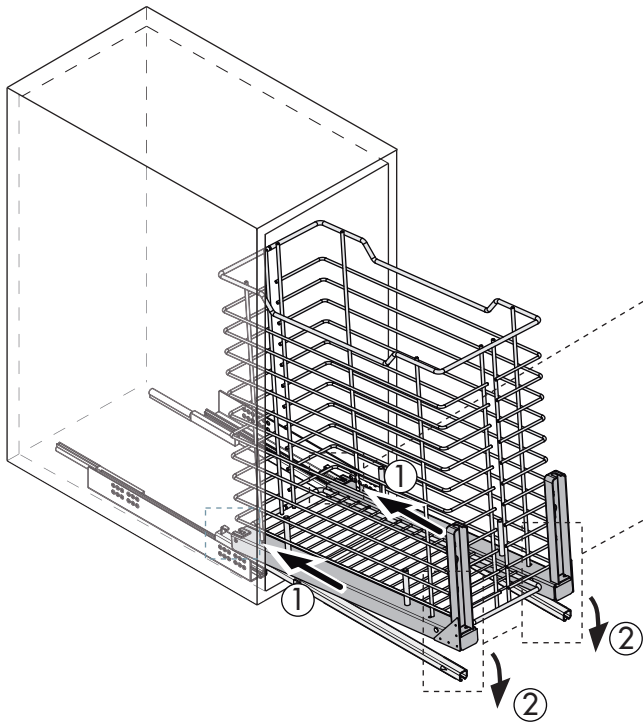


G = 18/19

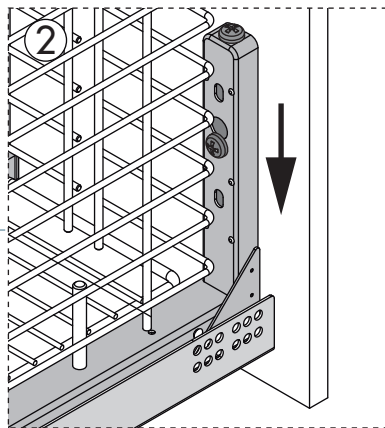
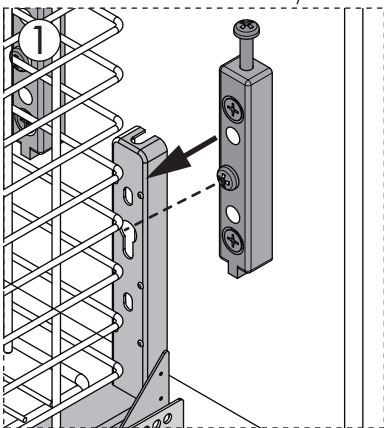
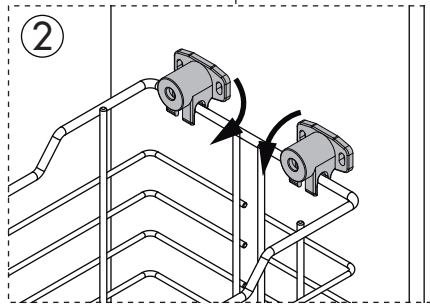
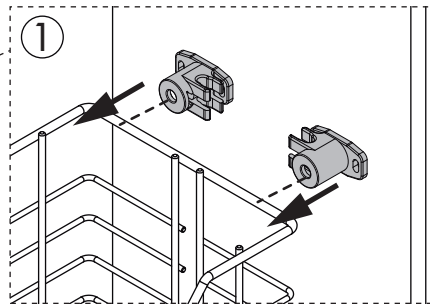
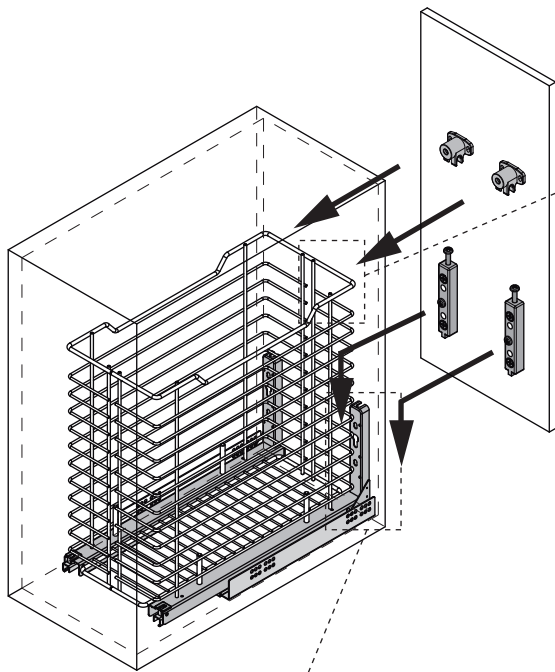


G : Grosor mueble | Cabinet thickness | Grosseur du meuble  
Unidades en milímetros | Units in millimeters | Unités en millimètres

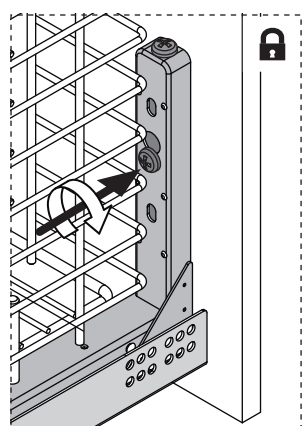
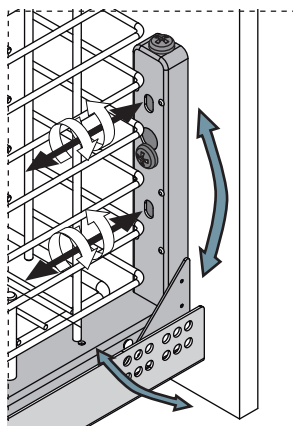
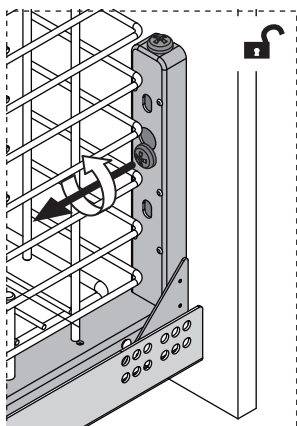
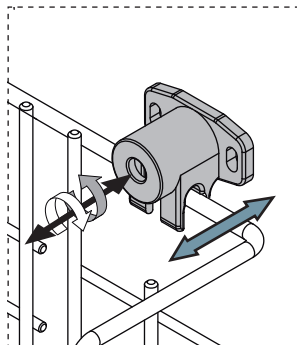
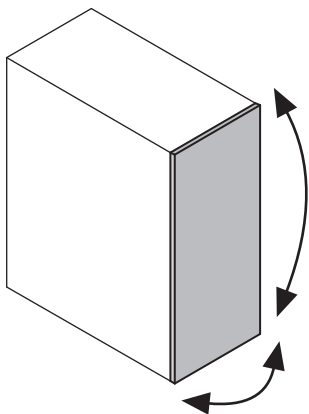
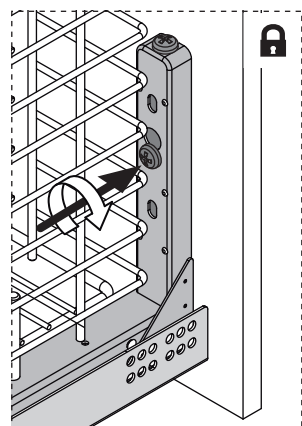
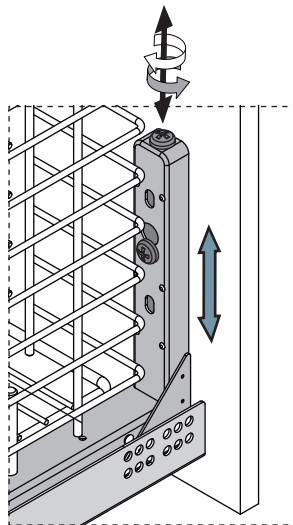
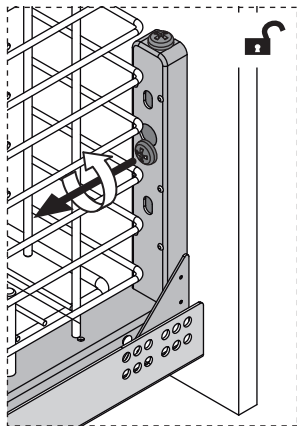
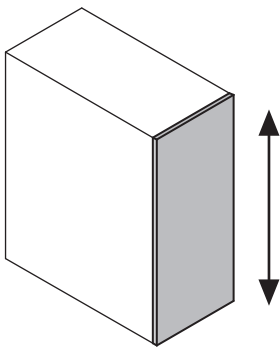
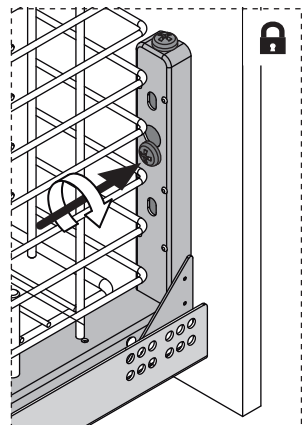
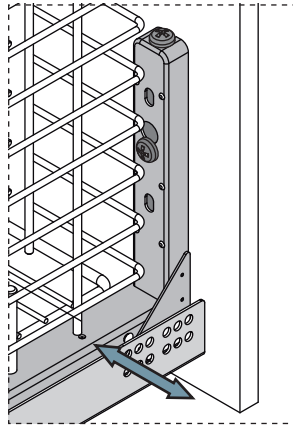
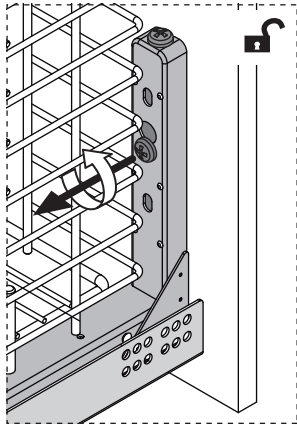
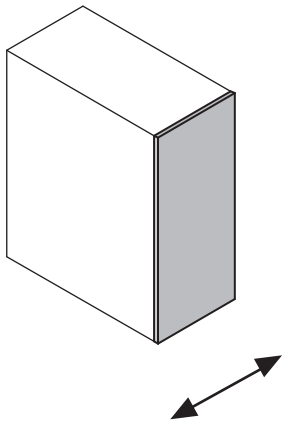
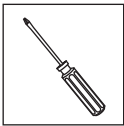
5



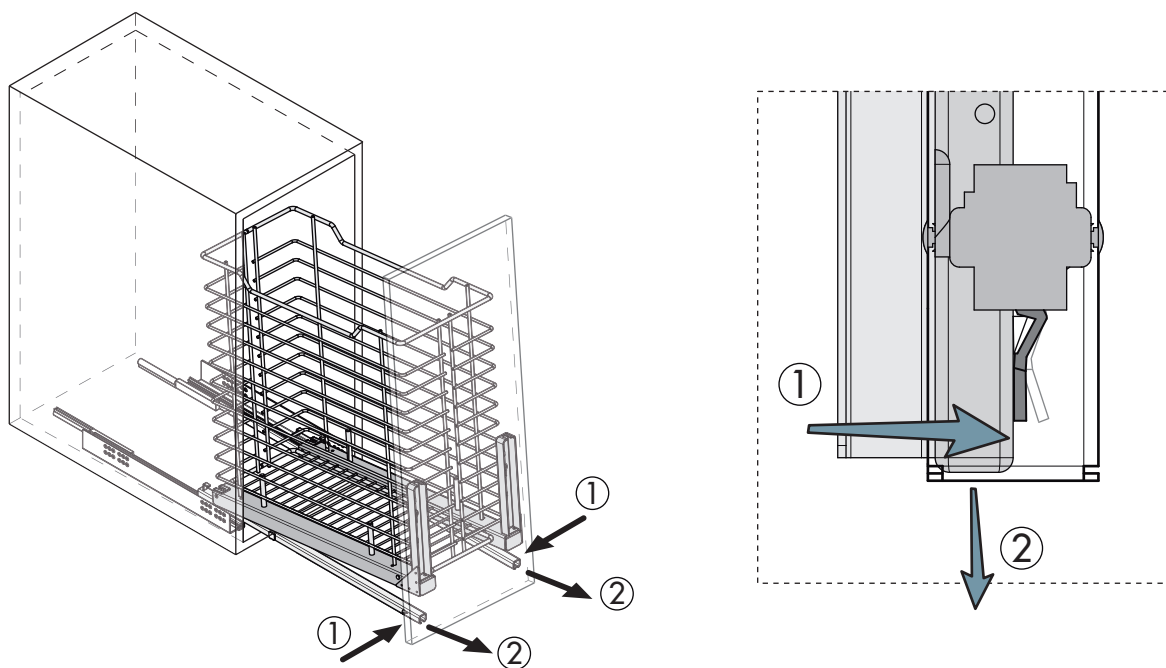
6



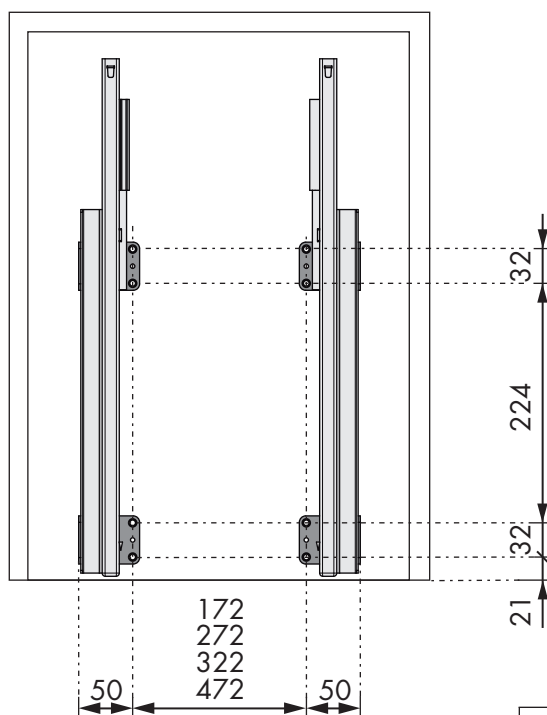
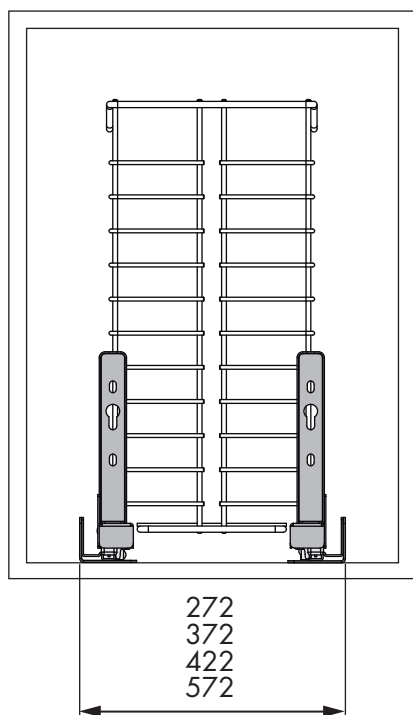
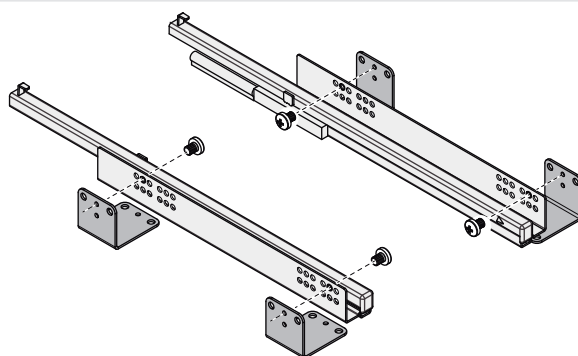
7 Regulación frontal | Front regulation | Régulation de devant



**i** Desmontaje | Dismount | Démontage



Accesorios | Accessories | Accessoires



Unidades en milímetros | Units in millimeters | Unités en millimètres

