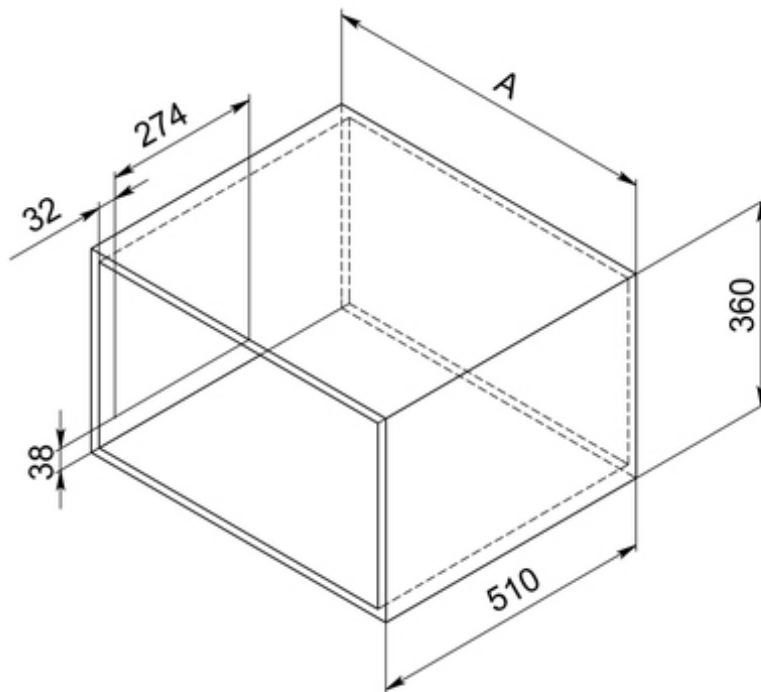
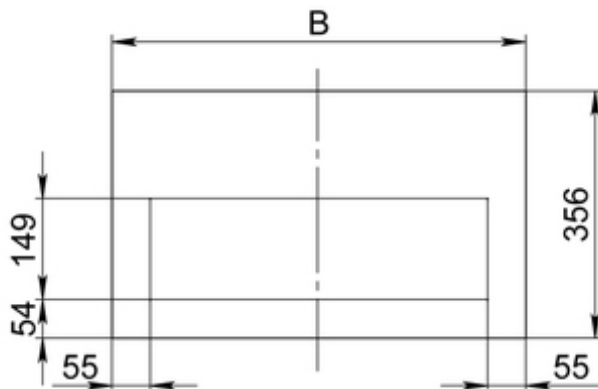


Монтаж выдвижной сушки для нижних шкафов QUADRO

Схема монтажа посудосушителя.



Фасад посудосушителя выкатного



A, мм	B, мм
450	446
600	596
900	896