

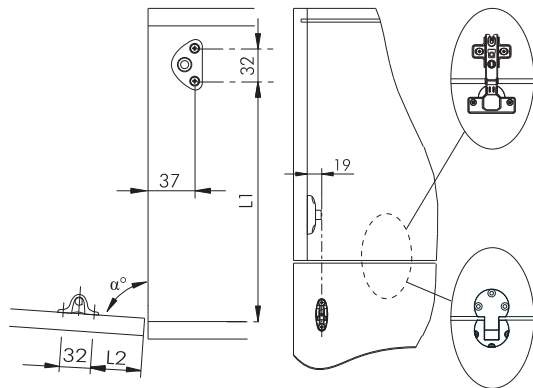
РУКОВОДСТВО ПО УСТАНОВКЕ ЛИФТА СОМРАСТ ДЛИНОЙ 244 мм, с открыванием вниз

ДЛЯ ДВЕРЕЙ ИЗ ДЕРЕВА

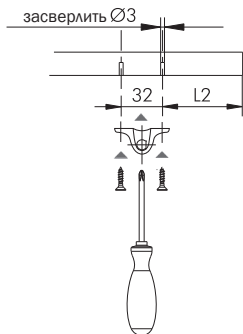
• Размеры в мм



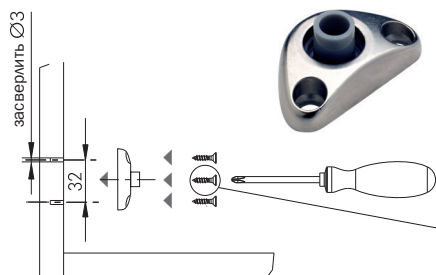
КРОНШТЕЙН ФАСАДА



КРОНШТЕЙН ФАСАДА



КРОНШТЕЙН КРЕПЛЕНИЯ К БОКОВИНЕ



ВАЖНО:

Газ лифты находятся под давлением. Во избежание повреждений, снижения срока службы и функциональности нашей продукции, поршневые штоки не должны быть повреждены, поцарапаны, или обрабатываться агрессивными материалами. Недопустимы: радиальные напряжения, любые изменения конструкции, разбор или иные манипуляции, растягивающая нагрузка, нагрев, воздействие активными или агрессивными жидкостями, в том числе обильных брызг сточных вод или соленой воды. Внешний корпус не должен быть деформирован или поврежден. Изделия, в исправности которых есть сомнения, не подлежат вводу в эксплуатацию. Пожалуйста, обсудите ваши конкретные требования к применению с нашими техническими специалистами заранее. Если не указано иное, продукты должны использоваться со штоками направленными вниз, в диапазоне температур от -25°C до 60°C.

СТАНДАРТНЫЕ ПЕТЛИ

Длина лифта	L1 (мм)	L2 (мм)	α°
164	148	31	88°
244	224	68	86°
355	329	119	85°

Размеры на приведенной выше схеме сверления относятся к корпусам со стандартными петлями и монтажными планками НО

СЕКРЕТЕРНЫЕ ПЕТЛИ

Длина лифта	L1 (мм)	L2 (мм)	α°
164	139	37	90°
244	213	68	90°
355	314	114	90°

Размеры на приведенной выше схеме сверления относятся к корпусам с секретерными петлями

⚠ ОЧЕНЬ ВАЖНО: ⚠

Кронштейн крепления к фасаду должен быть установлен вертикально, пазом наружу

⚠ ОЧЕНЬ ВАЖНО: ⚠

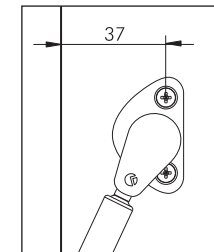
Закрепляйте центральный винт только тогда, когда вы уверены в правильности требуемого типа закрывания:

- позиция 1
- позиция 2

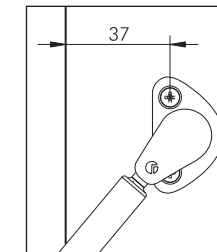
(см. следующий этап установки)

РЕГУЛИРОВКА ОТКРЫВАНИЯ ДВЕРИ

ПОЗИЦИЯ 1



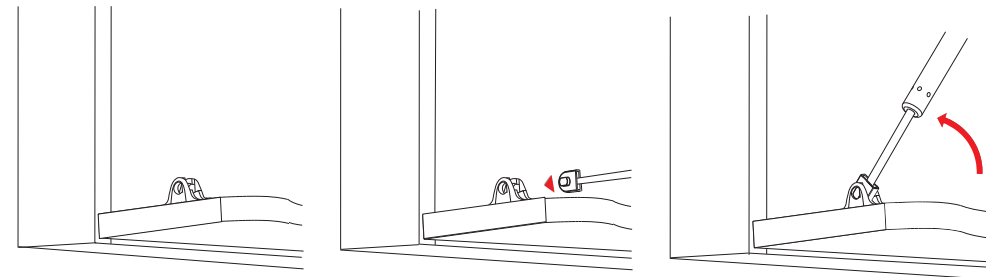
ПОЗИЦИЯ 2



ОЧЕНЬ ВАЖНО:

- * позиция 1 — дверь открывается автоматически позже
- * позиция 2 — дверь открывается автоматически раньше

УСТАНОВКА НА ОТКИДНУЮ ДВЕРЦУ



УСТАНОВКА НА СТЕНКУ ШКАФА

