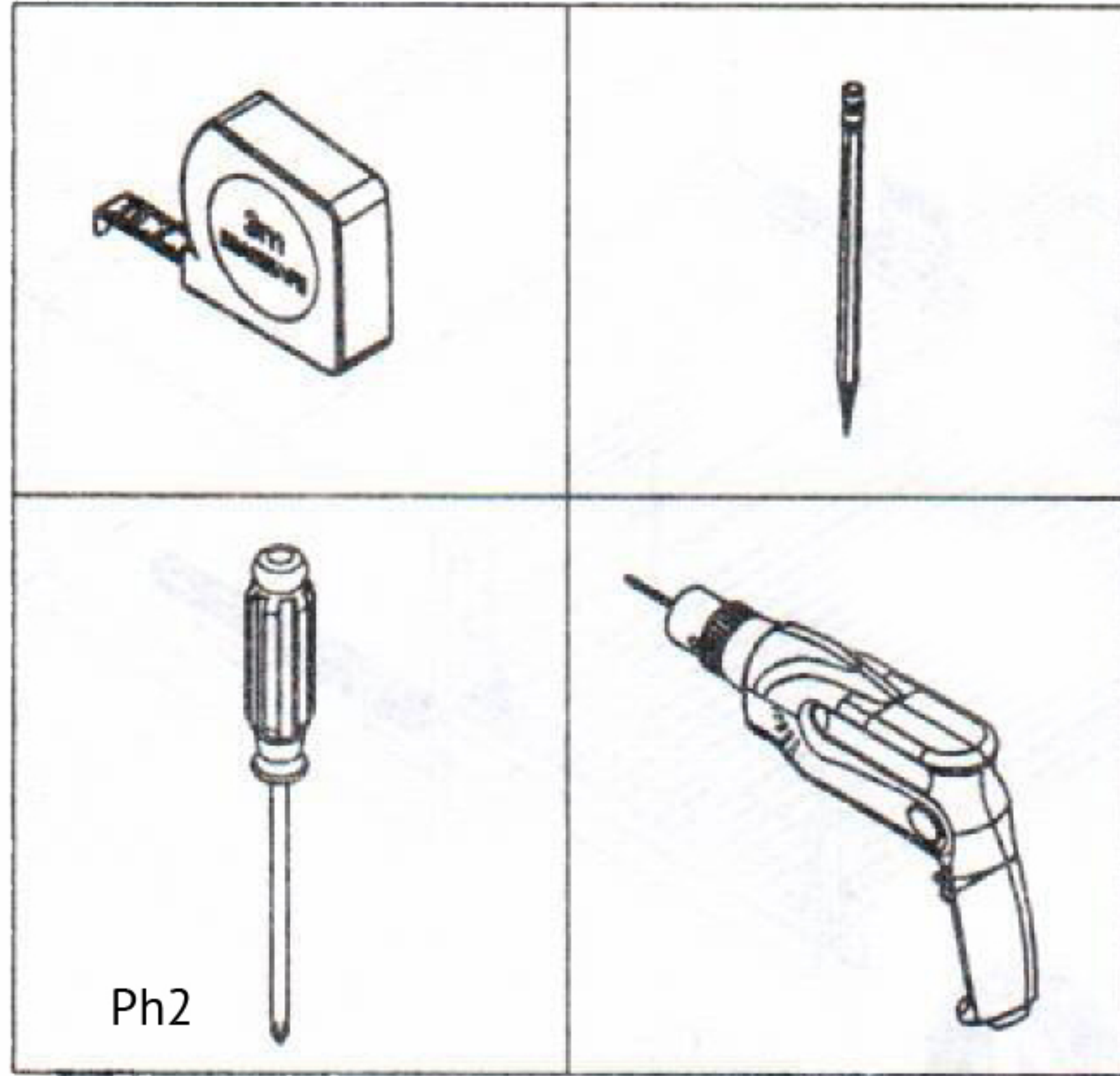


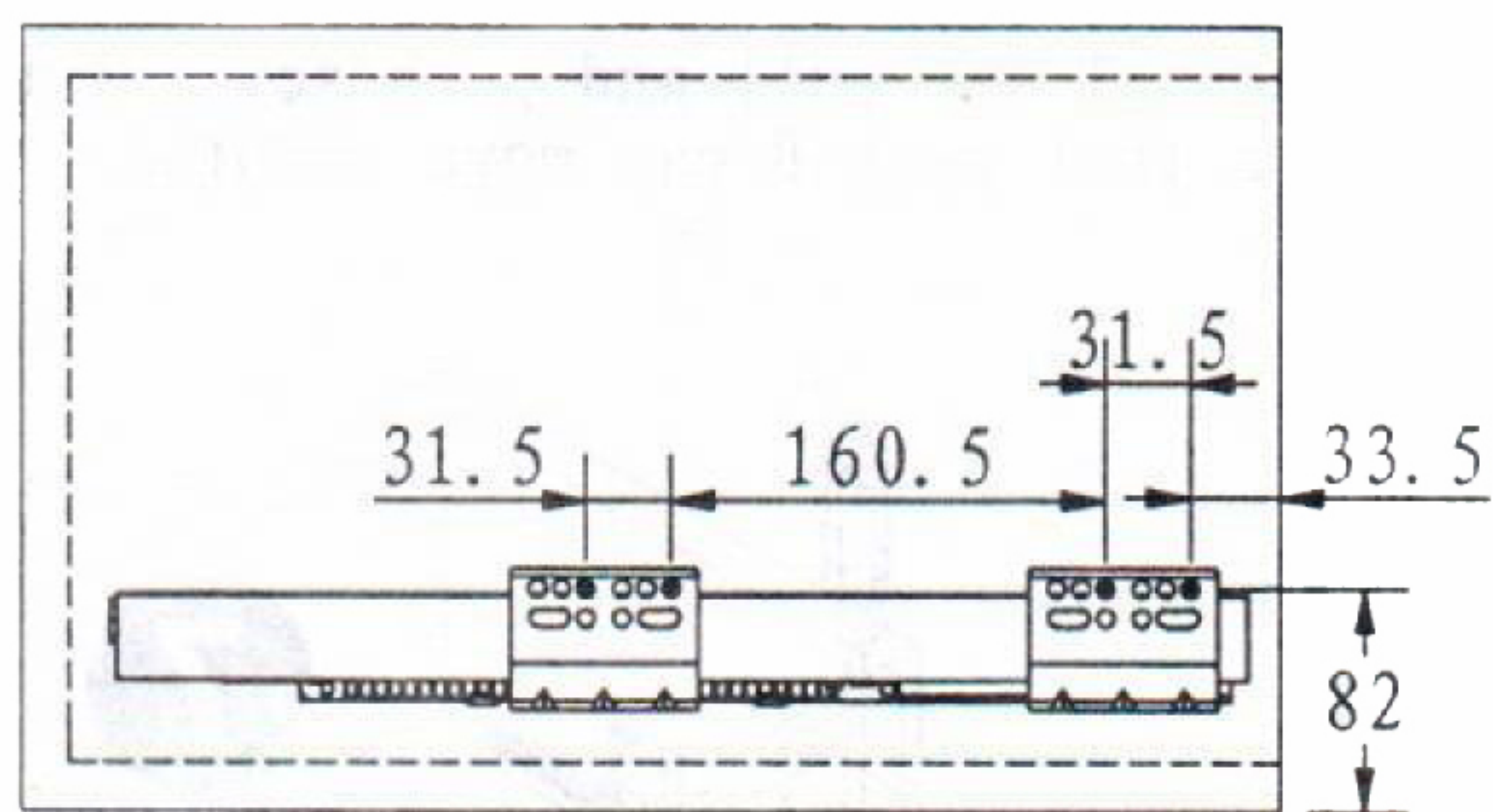
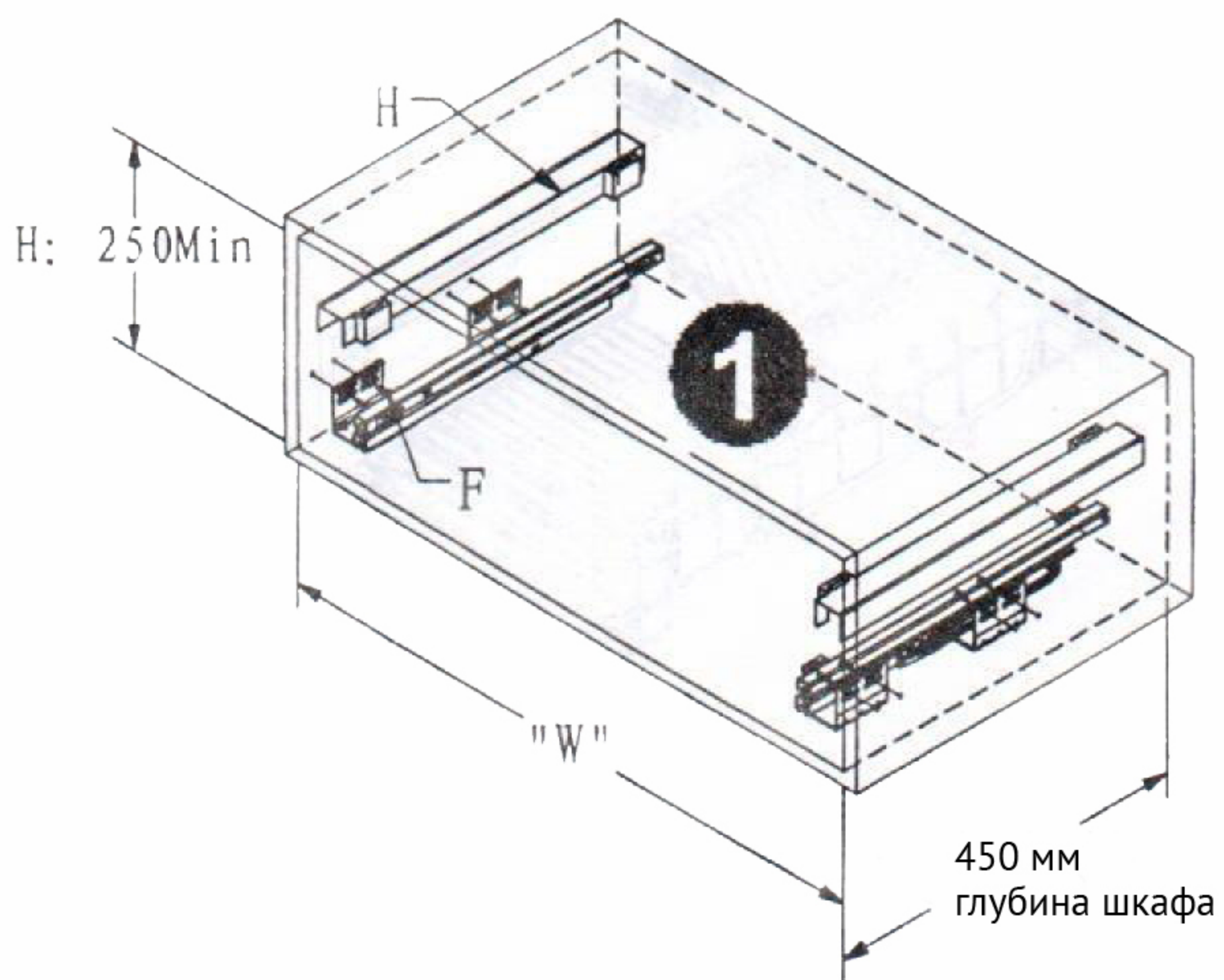
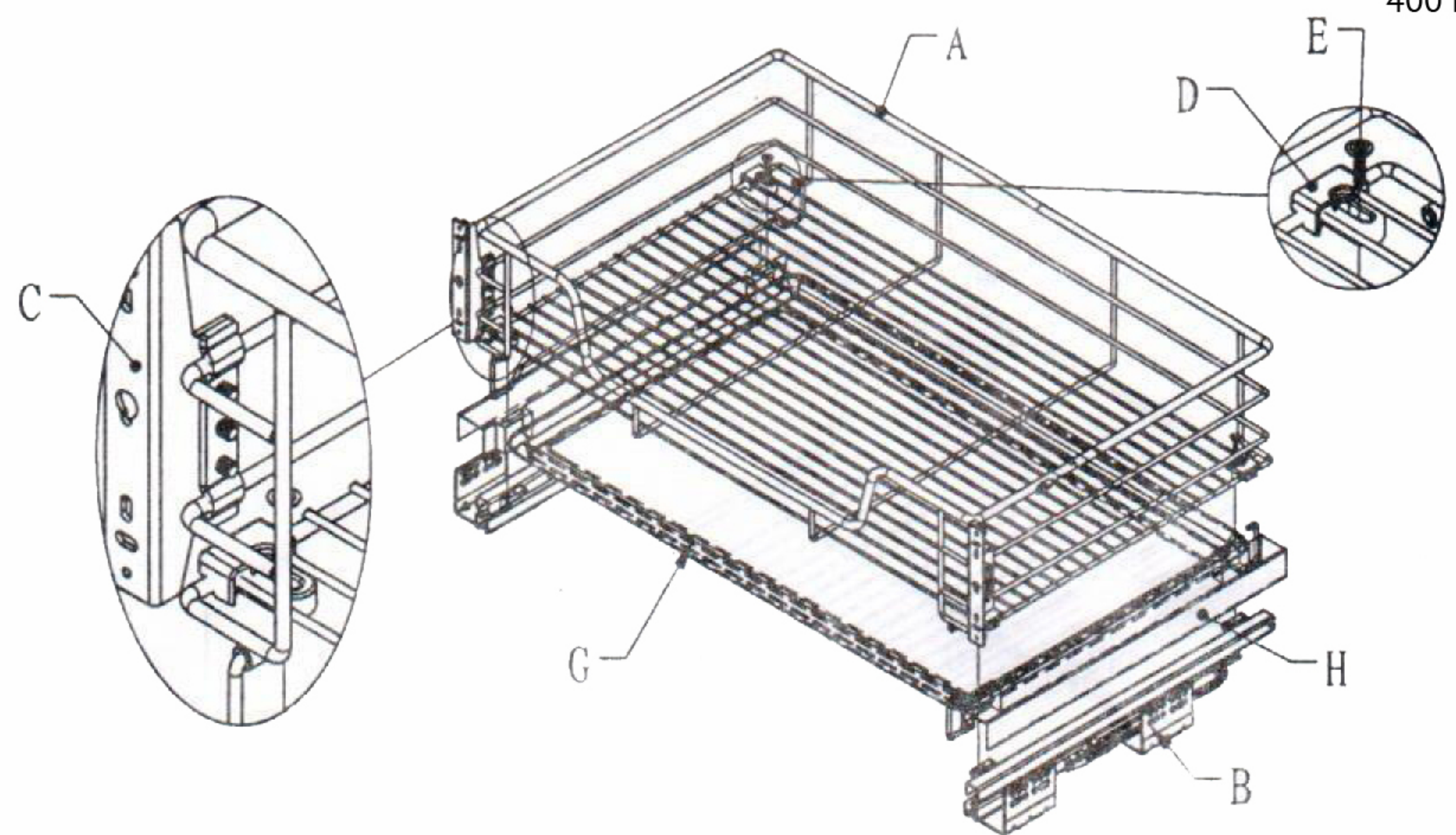
# Инструкция для посудосушителя K6(s) PTJ007



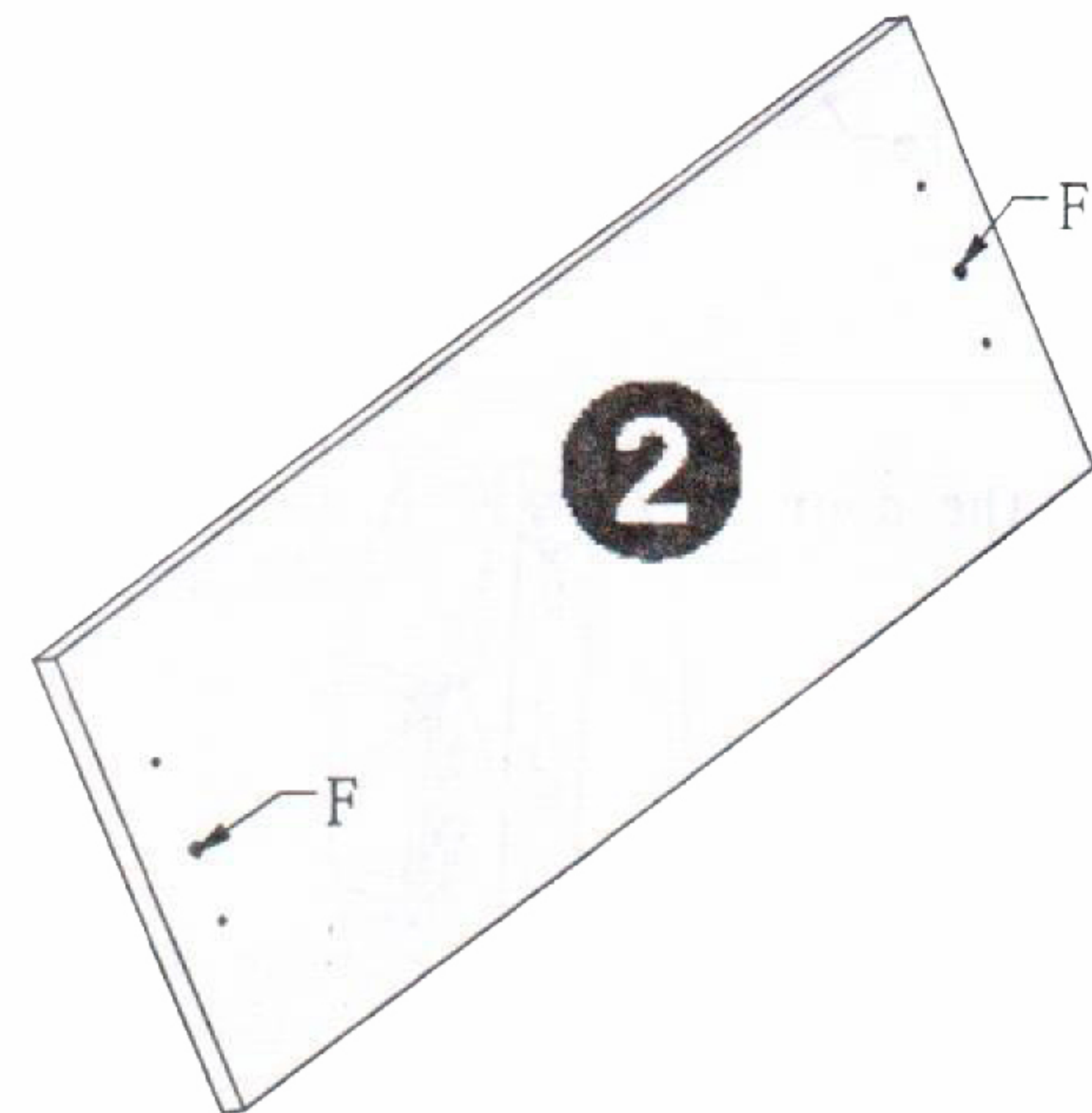
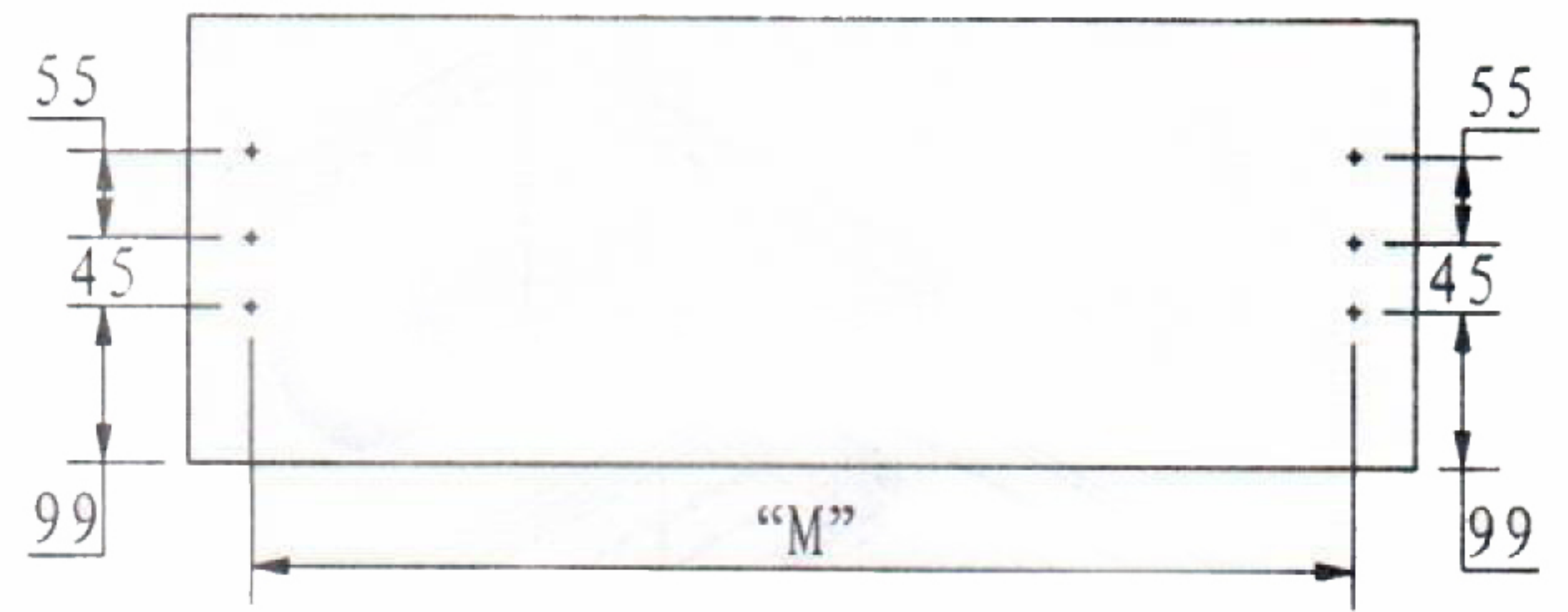
A. 1 шт.	B. 1 комплект	C. 1 комплект	D. 4 шт.	E. 4 шт.	F. 14 шт.	G. 1 шт.	H. 2 шт.
Посудосушитель выдвижной	Направляющие 400 мм	Крепеж фасада	Крепление к направляющим	Винт M4 4x15	Саморез M4 4x13	Поддон	Защитный кожух для направляющих 400 мм



Для сборки Вам понадобится

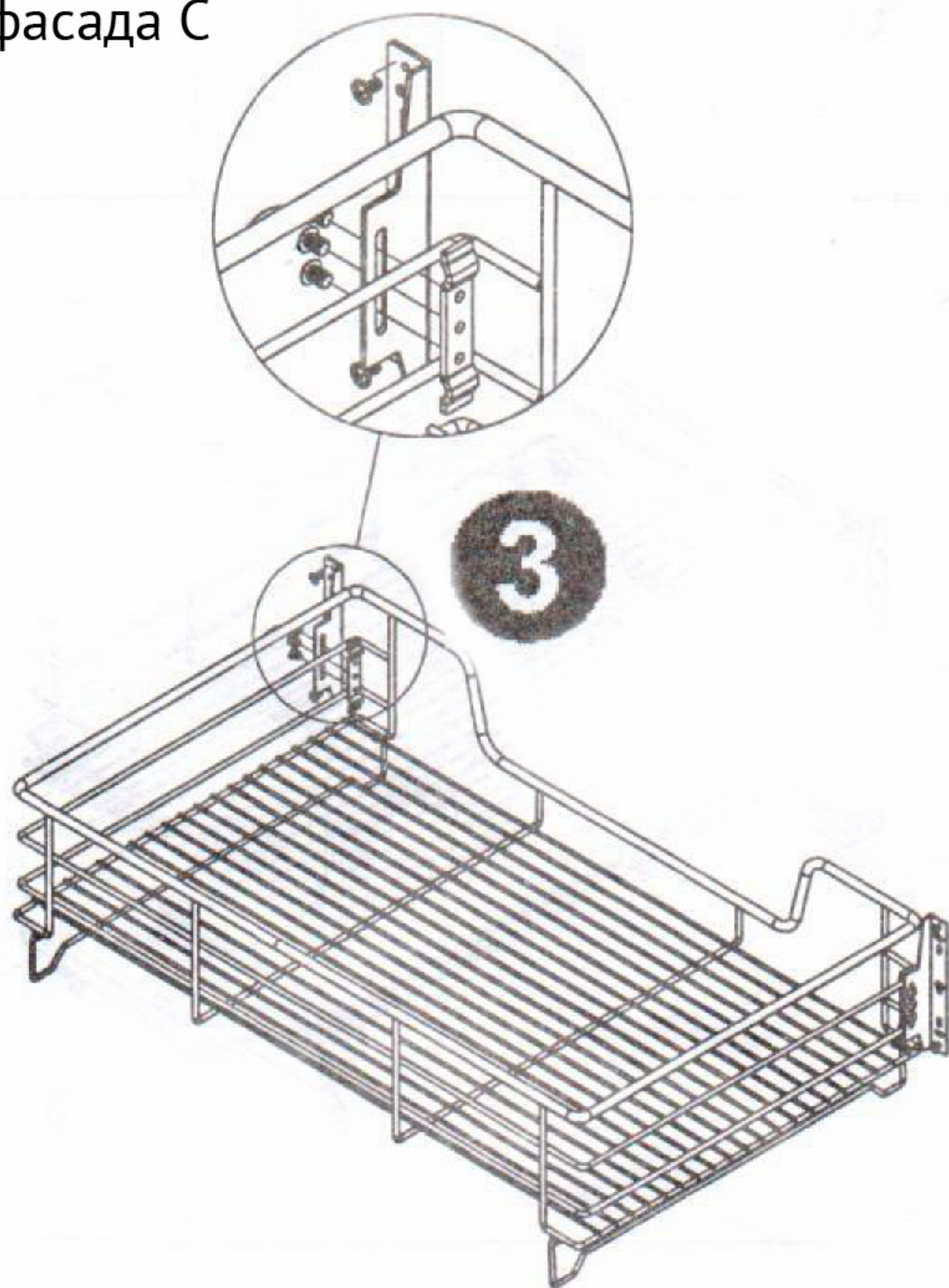


Ширина шкафа	Размер W
600	568
800	768



Ширина шкафа	Размер M
600	518
800	718

Зафиксируйте крепление фасада, зажав проволоку между двумя частями крепления, предустановленного в крепеж фасада С



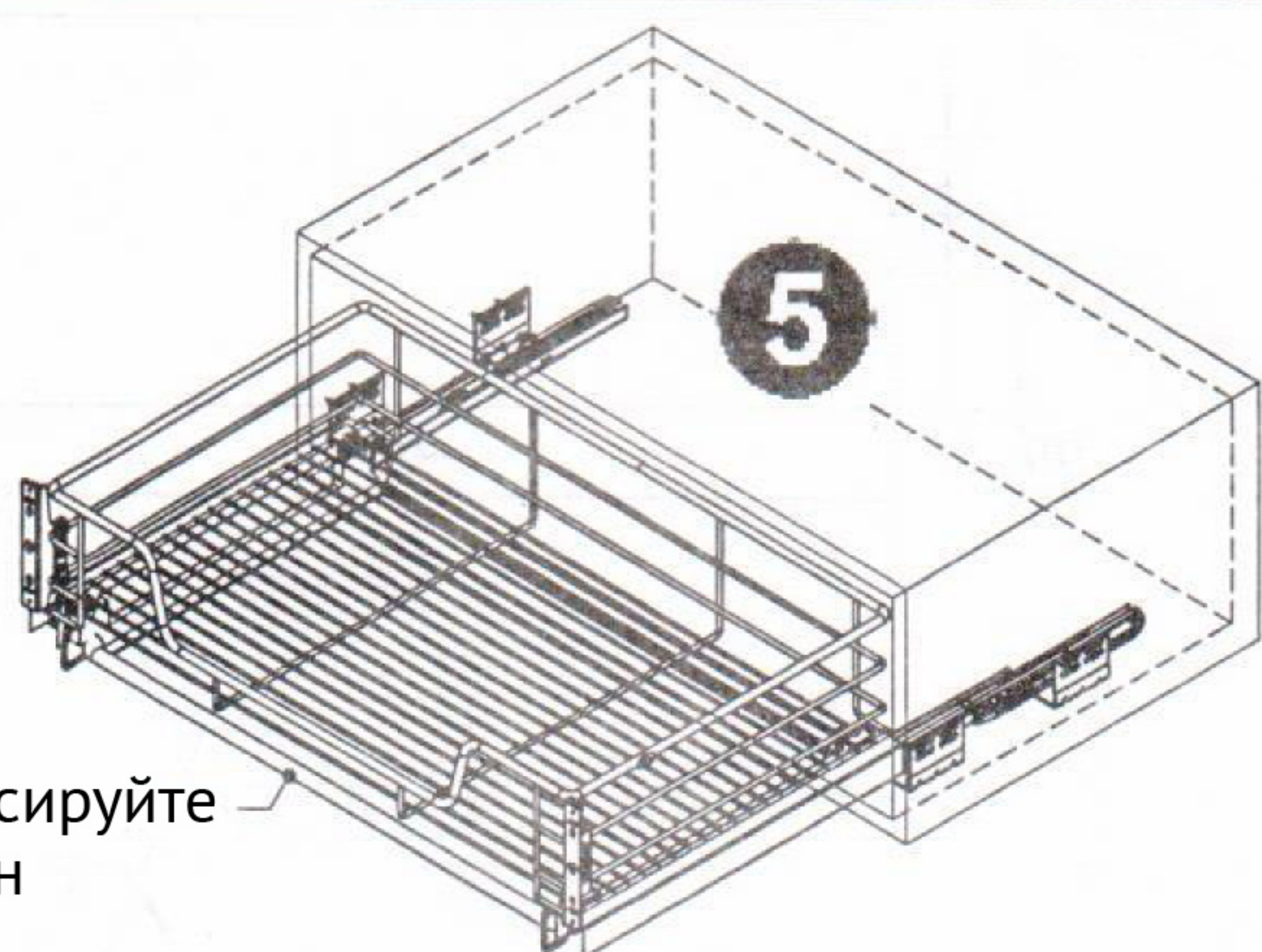
3

Прикрутите корзину к направляющим винтами E4



4

0г



5

! Зафиксируйте поддон

При помощи эти винтов можно отрегулировать угол наклона фасада

Навесьте фасад через эти отверстия перед регулировкой

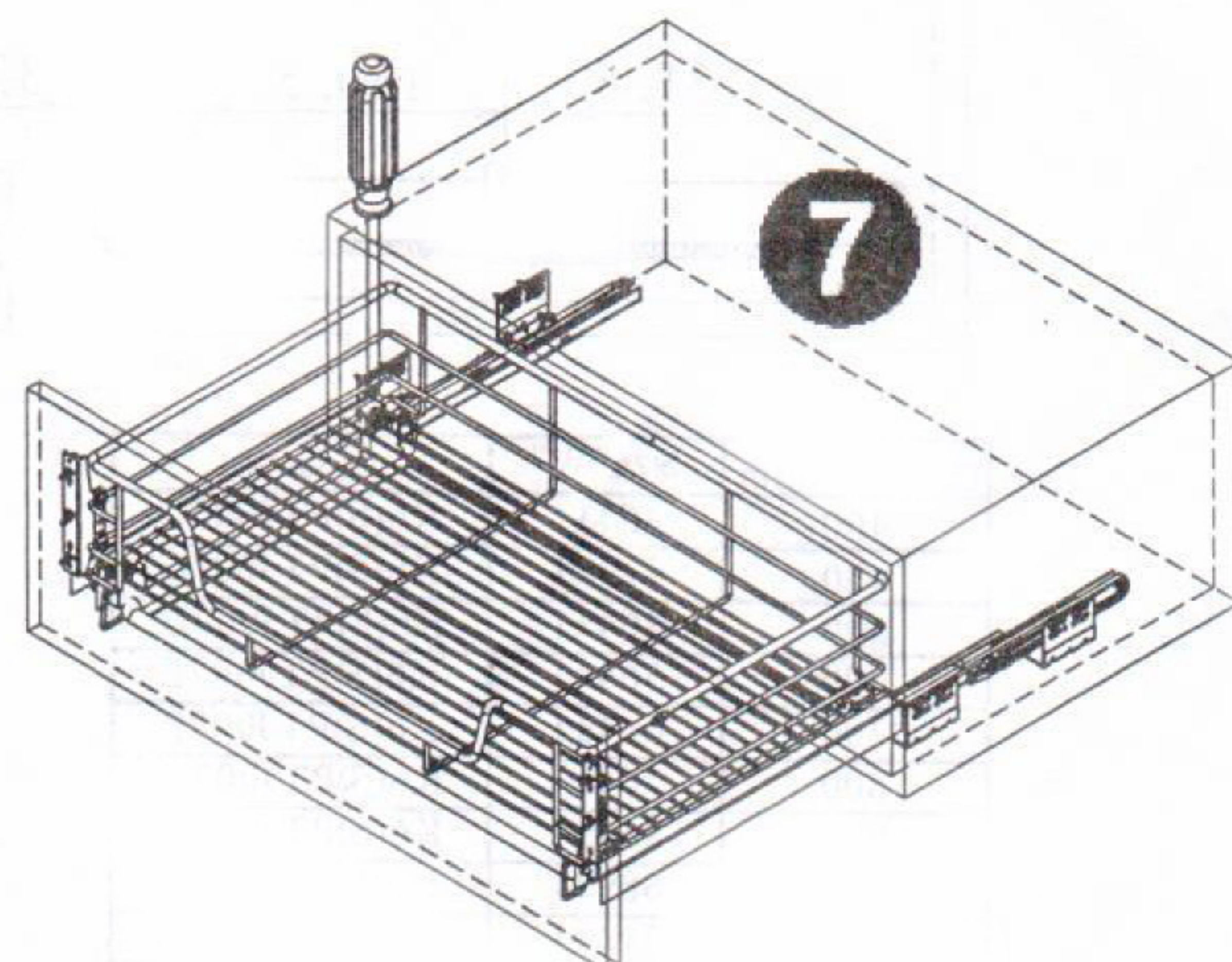


6

Фасад можно отрегулировать влево и вправо, ослабив эти саморезы

Саморезами F можно поднять и опустить фасад

Отрегулируйте винтами крепления к направляющим таким образом, чтобы закрывались они и открывались плавно



7

! Все винты кроме саморезов F предустановлены в крепеже фасада