

Петля 110°

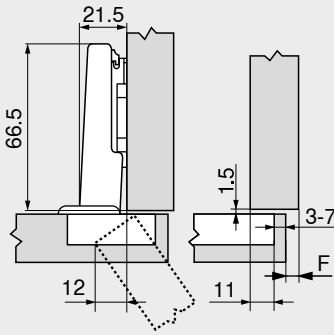
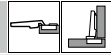
Веб-код
DQDELA

Проектирование

Размеры петли и расчет зазоров при заводской настройке (подъем ответной планки = 0 мм)

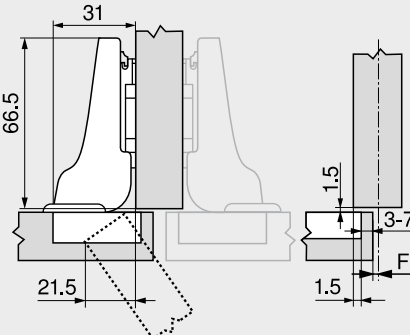
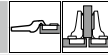
Вхождение двери при полном открывании

Накладная конструкция

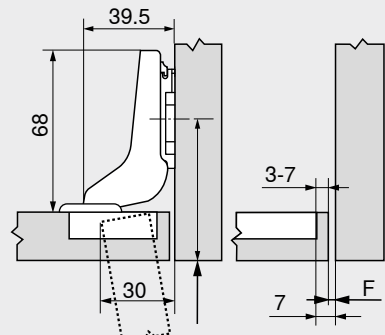
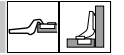


F Зазор

Полунакладная конструкция



Вкладная конструкция



Расстояние (от края) до места крепления ответной планки увеличивается на толщину фасада FD +1.5 мм

Расстояние от чашки ТВ

MD	Наложение фасада FA (мм)																	
	5	6	7	8	9	10	11	12	13	14	15	16	17	18				
0											3	4	5	6	7			
3												3	4	5	6	7		
6													3	4	5	6	7	
9	3	4	5	6	7													

MD Подъем ответной планки (мм)

MD	Наложение фасада FA (мм)																	
	-4.5	-3.5	-2.5	-1.5	-0.5	0.5	1.5	2.5	3.5	4.5	5.5	6.5	7.5	8.5				
0																		
3																		
6																		
9	3	4	5	6	7													

MD Подъем ответной планки (мм)

MD	Наложение фасада FA (мм)							
	-7	-6	-5	-4	-3	-2	-1	0
0								
3								
6								
9	3	4	5	6	7			

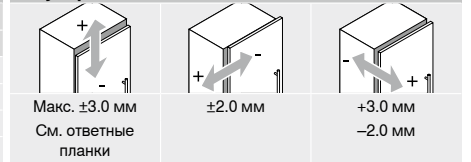
MD Подъем ответной планки (мм)

Минимальный зазор F для фасадов с радиусом (R = 1 мм) при заводской настройке

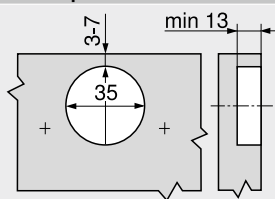
Расстояние от чашки ТВ (мм)	Толщина фасада FD (мм)											
	16	18	19	20	21	22	23	24	25	26	28	30
3	0.5	0.8	1.0	1.2	1.5	1.8	2.2	2.7	3.5	4.3	Δ	Δ
4	0.5	0.8	1.0	1.2	1.4	1.7	2.0	2.5	3.1	3.8	Δ	Δ
5	0.5	0.8	0.9	1.2	1.4	1.7	2.0	2.4	2.9	3.4	Δ	Δ
6	0.5	0.8	0.9	1.2	1.3	1.6	1.9	2.3	2.7	3.2	Δ	Δ
7	0.5	0.8	0.9	1.1	1.3	1.6	1.9	2.2	2.6	3.0	Δ	Δ
Дополнительно при регулировке по ширине +2 мм												
	+0.2	+0.4	+0.4	+0.5	+0.5	+0.5	+0.5	+0.5	+0.5	+0.5	+0.5	+0.5

Δ Рекомендуется пробная установка

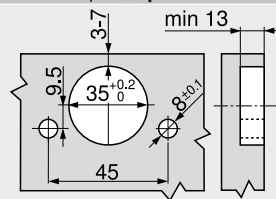
Регулировка



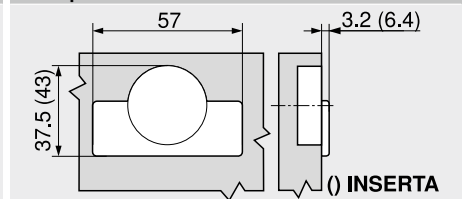
Монтаж на саморезы



Монтаж INSERTA | под пресс



Размеры чашки



Дополнительная информация

Обзор – CLIP top BLUMOTION CLIP top – петли	75
Ответные планки	156
Принадлежности – заглушка на плечо петли	164
Принадлежности – общие	166
Обзор – BLUMOTION для дверей	171

Обзор – TIP-ON для дверей	185
Обзор – приспособления	561
Доп. техническая информация	662

Монтаж, демонтаж и регулировка

Короткая ссылка
www.blum.com/a210

