



- ▶ BLUMOTION для дверей
- ▶▶ BLUMOTION 970A – врезной, со стороны петли

BLUMOTION 970A



- BLUMOTION – совершенное закрывание, мягкое и бесшумное
- Используется с петлями Blum
- Для установки в отверстие или на держателях

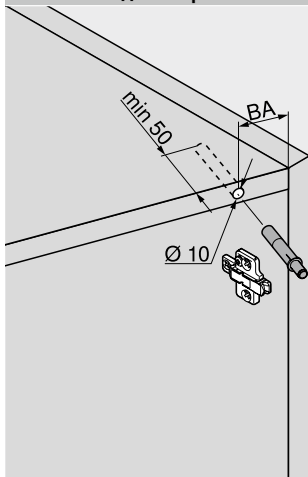
Информация для заказа

BLUMOTION 970A

Цвет	Материал	№ арт.
Темно-серый (RAL 7037)	Пластмасса	970A1002

Проектирование

Расстояние до отверстия BA



№ XX	Номер угловых конструкций
XX	Расстояние до отверстия BA (мм)

Позиция установки

BLUMOTION 970A устанавливается в высверленное отверстие со стороны петли, обеспечивая совершенное закрывание угловых петель. BLUMOTION 970A рекомендуется устанавливать в отверстие в крышке корпуса. Для определения нужной позиции указывается расстояние до отверстия (BA). Если эффективность одного BLUMOTION недостаточна, мы рекомендуем использовать дополнительный BLUMOTION 970A в дне корпуса.

Дополнительная информация

Обзор – BLUMOTION для дверей	171	Шаблон-уголок	630	Монтаж, демонтаж и регулировка
Принадлежности – прямой держатель	182	Шаблон для ответных планок	631	
Принадлежности – крестообразный держатель	182	MINIPRESS top для EASYSTICK	576	Короткая ссылка <a href="http://www.blum.com/a220">www.blum.com/a220</a>
Расстояние до отверстия BA	179	MINIPRESS top	580	
<b>Установка</b>		MINIPRESS P	592	
Шаблон для BLUMOTION   TIP-ON	632	MINIPRESS M	596	

