

KRABY Система газовых лифтов для дверей из ДСП и с узким рамочным профилем, Italiana Ferramenta

Газовые лифты KRABY обладают рядом свойств, отличающих эту продукцию от аналогов. Это не только высокое качество от европейского производителя, но и уникальная функциональность, придающая мебели, собранной с использованием лифтов KRABY, дополнительные конкурентные преимущества.

ЛИФТЫ KRABY ПО ТИПАМ ОТКРЫВАНИЯ:

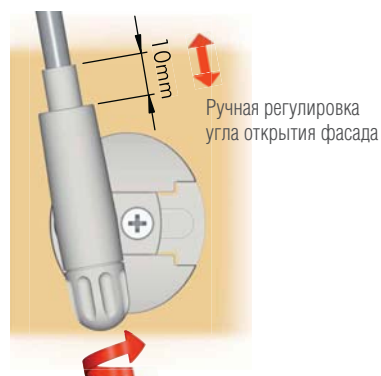
- 1** Лифты для автоматического открывания имеют эффект доводчика-амортизатора и не вырывают петли.
- 2** Лифты для фрикционного открывания останавливаются в любом положении при открывании и закрывании.
- 3** Лифты для открывания вниз мягко и плавно открывают фасад за счет эффекта амортизатора.

ЛИФТЫ KRABY ПРЕДСТАВЛЕНЫ В ТРЕХ РАЗМЕРАХ:

- длина 164 мм, подходят для фасадов высотой от 230 мм;
- длина 244 мм, подходят для фасадов стандартных размеров;
- длина 355 мм, подходят для фасадов шириной до 1800 мм и высотой до 700 мм.

ПРЕИМУЩЕСТВА ЛИФТОВ KRABY:

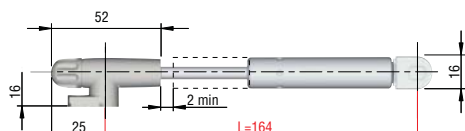
- сделаны на основе патрона производителя из Германии, рассчитаны на 100 000 циклов открывания/закрывания и очень надежны;
- большой выбор по силе: 45Н, 50Н, 60Н, 80Н, 90Н, 100Н, 120Н;
- ручная регулировка угла открывания двери (без отвертки);
- регулировка «мертвой зоны»;
- быстрая удобная установка;
- лифты изготовлены из никелированного цинкового сплава;
- не занимают много места внутри конструкции – максимум 5 см по глубине;
- крепление к ДСП или к узкому рамочному профилю;
- работают при температуре от -25°C до +65°C, что позволяет использовать лифты в ванных комнатах и неотапливаемых помещениях.



Семейство газовых лифтов KRABY награждено золотой медалью АНО «Союзэкспертиза» за «Высокие потребительские свойства и качество».



KRABY лифт для автоматического/фрикционного открывания фасада, длина 164 мм, Italiana Ferramenta



Тип открывания	Сила, Н	Цвет	Упаковка, шт.	Артикул
автоматическое	50	никель	100	1018 430
	80			1018 4302
фрикционное	45			1019 0024
	60			1019 0026



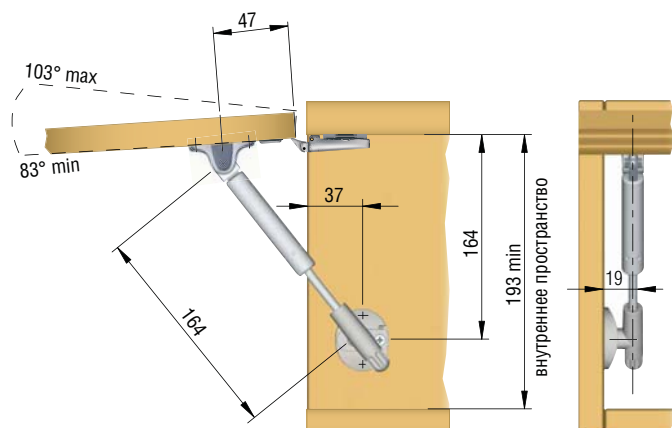
Используется с креплениями, см. стр. 6.10, и петлями, см. раздел 5



Возможно использовать с системой отталкивания K-PUSH, см. стр. 7.4-7.10



Стандартная схема установки при использовании накладных фасадов



ПОДБОР ГАЗОВЫХ ЛИФТОВ KRABY, ДЛИНА 164 ММ, В ЗАВИСИМОСТИ ОТ РАЗМЕРА И ВЕСА ФАСАДА

Рекомендуемое количество и сила **автоматических** лифтов для дверей разных размеров

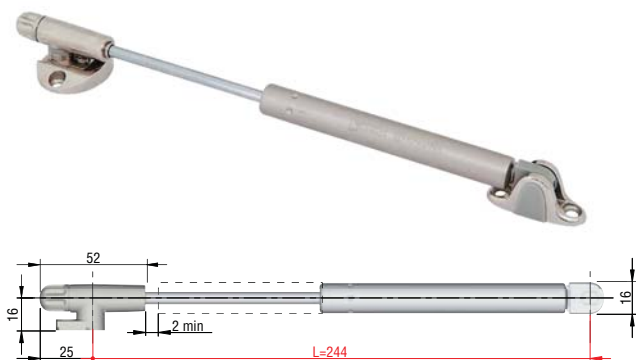
Ширина двери, мм	450		600		900		1200	
	кг	лифт x Н	кг	лифт x Н	кг	лифт x Н	кг	лифт x Н
230-250	1,2 ÷ 1,3	1 x 50	1,6 ÷ 1,8	1 x 80	2,4 ÷ 2,6	2 x 50	3,2 ÷ 3,5	2 x 80
251-300	1,3 ÷ 1,6	1 x 80	1,8 ÷ 2,1	2 x 50	2,6 ÷ 3,2	2 x 80	3,5 ÷ 4,2	2 x 80

Рекомендуемое количество и сила **фрикционных** лифтов для дверей разных размеров

Ширина двери, мм	450		600		900		1200	
	кг	лифт x Н	кг	лифт x Н	кг	лифт x Н	кг	лифт x Н
230-250	1,2 ÷ 1,3	1 x 45	1,6 ÷ 1,8	1 x 45	2,4 ÷ 2,6	2 x 45	3,2 ÷ 3,5	2 x 45
251-300	1,3 ÷ 1,6	1 x 45	1,8 ÷ 2,1	2 x 45	2,6 ÷ 3,2	2 x 45	3,5 ÷ 4,2	2 x 60

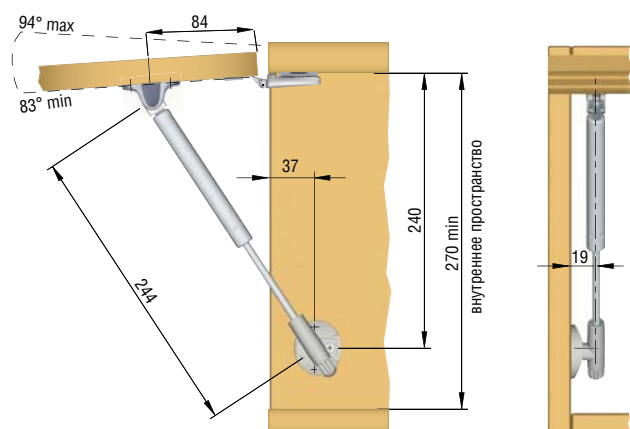
Данные получены опытным путем при использовании цельных фасадов толщиной 16 и 18 мм. Вес двери может меняться в зависимости от материала фасада. Производитель рекомендует изготовить опытный образец перед введением изделия в серийное производство.

KRABY лифт для автоматического/фрикционного открывания фасада, длина 244 мм, Italiana Ferramenta



Тип открывания	Сила, Н	Цвет	Упаковка, шт.	Артикул
автоматическое	50	никель	100	1018 431
	80			1018 432
	100			1018 433
	120			1018 434
фрикционное	45	никель	100	1019 13
	60			1019 16
	90			1019 18
	120			1019 181

Стандартная схема установки при использовании накладных фасадов



Используется с креплениями, см. стр. 6.10, и петлями, см. раздел 5



Возможно использовать с системой отталкивания K-PUSH, см. стр. 7.4-7.10



Внимание! При использовании системы K-PUSH и лифтов KRABY необходимо использовать специальные присадочные размеры для установки лифтов (стр. 6.20-6.21).

ПОДБОР ГАЗОВЫХ ЛИФТОВ KRABY, ДЛИНА 244 ММ, В ЗАВИСИМОСТИ ОТ РАЗМЕРА И ВЕСА ФАСАДА

Рекомендуемое количество и сила автоматических лифтов для дверей разных размеров

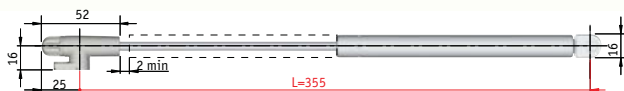
Ширина двери, мм	450		600		900		1200	
	кг	лифт x H	кг	лифт x H	кг	лифт x H	кг	лифт x H
300-350	1,6 ÷ 1,8	1 x 80	2,1 ÷ 2,5	1 x 80	3,2 ÷ 3,7	2 x 80	4,2 ÷ 4,9	2 x 80
351-400	1,8 ÷ 2,1	1 x 80	2,5 ÷ 2,8	2 x 50	3,7 ÷ 4,2	2 x 80	4,9 ÷ 5,6	2 x 100
401-450	2,1 ÷ 2,4	2 x 50	2,8 ÷ 3,2	2 x 80	4,2 ÷ 4,7	2 x 100	-	-
451-500	2,4 ÷ 2,6	2 x 80	3,2 ÷ 3,5	2 x 80	4,7 ÷ 5,3	2 x 120	-	-
501-550	2,6 ÷ 2,9	2 x 80	3,5 ÷ 3,9	2 x 100	-	-	-	-
551-600	2,9 ÷ 3,2	2 x 100	3,9 ÷ 4,2	2 x 120	-	-	-	-

Рекомендуемое количество и сила фрикционных лифтов для дверей разных размеров

Ширина двери, мм	450		600		900		1200		1500	
	кг	лифт x H	кг	лифт x H	кг	лифт x H	кг	лифт x H	кг	лифт x H
300-350	1,6 ÷ 1,8	1 x 45	2,1 ÷ 2,5	1 x 60	3,2 ÷ 3,7	1 x 90	4,2 ÷ 4,9	2 x 45	5,3 ÷ 6,1	2 x 60
351-400	1,8 ÷ 2,1	1 x 45	2,5 ÷ 2,8	1 x 60	3,7 ÷ 4,2	2 x 45	4,9 ÷ 5,6	2 x 60	6,1 ÷ 7,0	2 x 90
401-450	2,1 ÷ 2,4	1 x 60	2,8 ÷ 3,2	2 x 45	4,2 ÷ 4,7	2 x 60	5,6 ÷ 6,3	2 x 90	7,0 ÷ 7,9	2 x 90
451-500	2,4 ÷ 2,6	2 x 45	3,2 ÷ 3,5	2 x 60	4,7 ÷ 5,3	2 x 60	6,3 ÷ 7,0	2 x 120	-	-
501-550	2,6 ÷ 2,9	2 x 45	3,5 ÷ 3,9	2 x 60	5,3 ÷ 5,8	2 x 90	7,0 ÷ 7,7	2 x 120	-	-

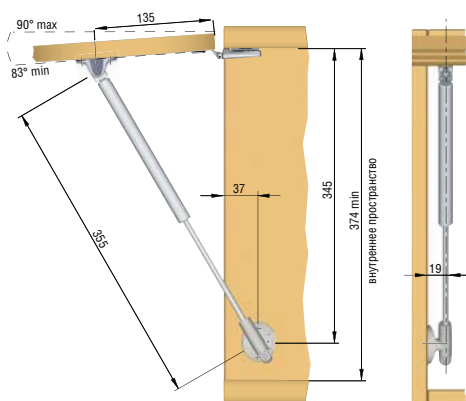
Данные получены опытным путем при использовании цельных фасадов толщиной 16 и 18 мм. Вес двери может меняться в зависимости от материала фасада. Производитель рекомендует изготовить опытный образец перед введением изделия в серийное производство.

KRABY лифт для автоматического/фрикционного открывания фасада, длина 355 мм, Italiana Ferramenta



Тип открывания	Сила, Н	Цвет	Упаковка, шт.	Артикул
автоматическое	50	никель	100	1018 630
	80			1018 632
	100			1018 633
	120			1018 635
фрикционное	45	никель	100	1019 40
	60			1019 41
	90			1019 42
	120			1019 44

Стандартная схема установки при использовании накладных фасадов



Используется с креплениями, см. стр. 6.10, и петлями, см. раздел 5



Возможно использовать с системой отталкивания K-PUSH, см. стр. 7.4-7.10



Внимание! При использовании системы K-PUSH и лифтов KRABY необходимо использовать специальные присадочные размеры для установки лифтов (стр. 6.20-6.21).

ПОДБОР ГАЗОВЫХ ЛИФТОВ KRABY, ДЛИНА 355 ММ, В ЗАВИСИМОСТИ ОТ РАЗМЕРА И ВЕСА ФАСАДА

Рекомендуемое количество и сила автоматических лифтов для дверей разных размеров

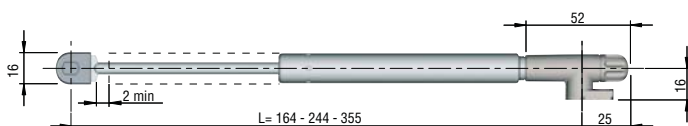
Ширина двери, мм	450		600		900		1200		1500		1800	
	кг	лифт x H	кг	лифт x H	кг	лифт x H	кг	лифт x H	кг	лифт x H	кг	лифт x H
400-450	2,1 ÷ 2,4	1 x 80	2,8 ÷ 3,2	2 x 50	4,2 ÷ 4,7	2 x 50	5,6 ÷ 6,3	2 x 80	7,0 ÷ 7,9	2 x 80	8,4 ÷ 9,5	2 x 100
451-500	2,4 ÷ 2,6	1 x 80	3,2 ÷ 3,5	2 x 50	4,7 ÷ 5,3	2 x 80	6,3 ÷ 7,0	2 x 80	7,9 ÷ 8,8	2 x 100	9,5 ÷ 10,5	2 x 120
501-550	2,6 ÷ 2,9	1 x 80	3,5 ÷ 3,9	2 x 50	5,3 ÷ 5,8	2 x 80	7,0 ÷ 7,7	2 x 100	8,8 ÷ 9,7	2 x 120	-	-
551-600	2,9 ÷ 3,2	2 x 50	3,9 ÷ 4,2	2 x 80	5,8 ÷ 6,3	2 x 80	7,7 ÷ 8,4	2 x 120	-	-	-	-
601-650	3,2 ÷ 3,4	2 x 80	4,2 ÷ 4,6	2 x 80	6,3 ÷ 6,8	2 x 100	8,4 ÷ 9,1	-	-	-	-	-
651-700	3,4 ÷ 3,7	2 x 80	4,6 ÷ 4,9	2 x 80	6,8 ÷ 7,4	2 x 120	9,1 ÷ 9,8	-	-	-	-	-

Рекомендуемое количество и сила фрикционных лифтов для дверей разных размеров

Ширина двери, мм	450		600		900		1200		1500		1800	
	кг	лифт x H	кг	лифт x H	кг	лифт x H	кг	лифт x H	кг	лифт x H	кг	лифт x H
400-450	2,1 ÷ 2,4	1 x 60	2,8 ÷ 3,2	2 x 45	4,2 ÷ 4,7	2 x 45	5,6 ÷ 6,3	2 x 60	7,0 ÷ 7,9	2 x 60	8,4 ÷ 9,5	2 x 90
451-500	2,4 ÷ 2,6	1 x 60	3,2 ÷ 3,5	2 x 45	4,7 ÷ 5,3	2 x 45	6,3 ÷ 7,0	2 x 60	7,9 ÷ 8,8	2 x 90	9,5 ÷ 10,5	2 x 90
501-550	2,6 ÷ 2,9	1 x 60	3,5 ÷ 3,9	2 x 45	5,3 ÷ 5,8	2 x 60	7,0 ÷ 7,7	2 x 90	8,8 ÷ 9,7	2 x 90	10,5 ÷ 11,6	2 x 120
551-600	2,9 ÷ 3,2	2 x 45	3,9 ÷ 4,2	2 x 60	5,8 ÷ 6,3	2 x 60	7,7 ÷ 8,4	2 x 90	9,7 ÷ 10,5	2 x 120	-	-
601-650	3,2 ÷ 3,4	2 x 60	4,2 ÷ 4,6	2 x 60	6,3 ÷ 6,8	2 x 90	8,4 ÷ 9,1	2 x 120	-	-	-	-
651-700	3,4 ÷ 3,7	2 x 60	4,6 ÷ 4,9	2 x 60	6,8 ÷ 7,4	2 x 90	9,1 ÷ 9,8	2 x 120	-	-	-	-

Данные получены опытным путем при использовании цельных фасадов толщиной 16 и 18 мм. Вес двери может меняться в зависимости от материала фасада. Производитель рекомендует изготовить опытный образец перед введением изделия в серийное производство.

KRABY лифт для открывания фасада вниз, длина 164-244-355 мм, Italiana Ferramenta



Длина, мм	Сила, Н	Цвет	Упаковка, шт.	Артикул
164	без огранич.	никель	100	1019 187
244				1019 189
355				1019 490



Используется с креплениями, см. стр. 6.10, и петлями, см. раздел 5

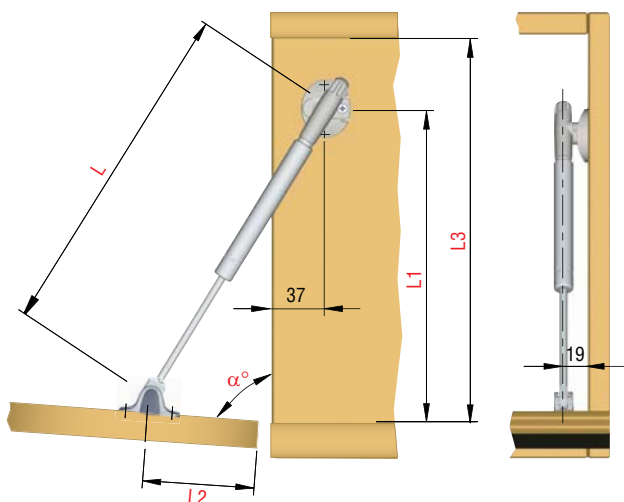


Возможно использовать с системой отталкивания K-PUSH, см. стр. 7.4-7.10



Внимание! При использовании системы K-PUSH и лифтов KRABY необходимо использовать специальные присадочные размеры для установки лифтов (стр. 6.20-6.21).

Стандартная схема установки при использовании накладных фасадов



С четырехшарнирными петлями

Артикул	Длина лифта L (мм)	L1 (мм)	L2 (мм)	L3 (мм)	α°
1019 187	164	164	47	193	88
1019 189	244	240	84	270	86
1019 490	355	345	135	374	85

С карточными петлями

Артикул	Длина лифта L (мм)	L1 (мм)	L2 (мм)	L3 (мм)	α°
1019 187	164	170	50	199	90
1019 189	244	240	84	270	90
1019 490	355	342	130	371	90

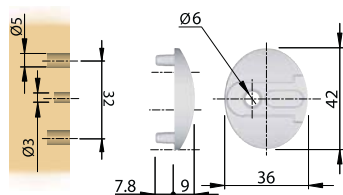
ПОДБОР ГАЗОВЫХ ЛИФТОВ KRAVY ДЛЯ ОТКРЫВАНИЯ ВНИЗ В ЗАВИСИМОСТИ ОТ РАЗМЕРА И ВЕСА ФАСАДА

Рекомендуемое количество лифтов для открывания вниз для дверей разных размеров

Ширина двери, мм	1200 max	
	лифт	кг
225-250	2 x L 164 мм	<3,5
301-350	2 x L 244 мм	<4,9
401-450	2 x L 355 мм	<6,3

Данные получены опытным путем при использовании цельных фасадов толщиной 16 и 18 мм. Вес двери может меняться в зависимости от материала фасада. Производитель рекомендует изготовить опытный образец перед введением изделия в серийное производство.

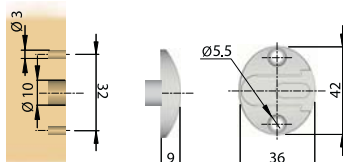
KRABY крепление к боковине D5x2, Italiana Ferramenta



Цвет	Упаковка, шт.	Артикул
никель	700	1019 78

• Материал: металл

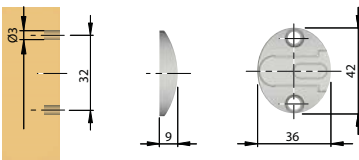
KRABY крепление к боковине D10, Italiana Ferramenta



Цвет	Упаковка, шт.	Артикул
никель	700	1019 79

• Материал: металл

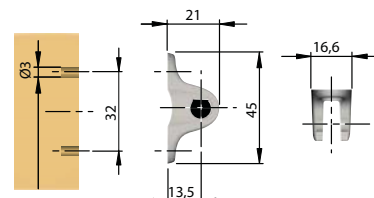
KRABY крепление к боковине под саморез, Italiana Ferramenta



Цвет	Упаковка, шт.	Артикул
никель	700	1019 792

• Материал: металл

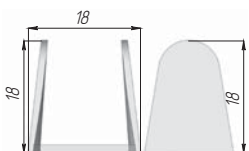
KRABY/COMPACT крепление к фасаду, Italiana Ferramenta



Цвет	Упаковка, шт.	Артикул
никель	1000	1019 8405

• Материал: металл

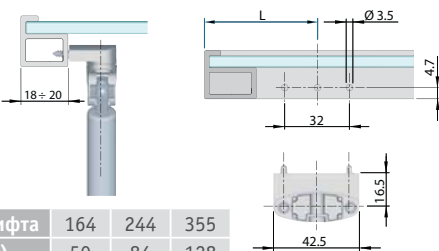
KRABY/COMPACT заглушка для крепления к фасаду, Italiana Ferramenta



Цвет	Упаковка, шт.	Артикул
серый	4800	1019 848 200

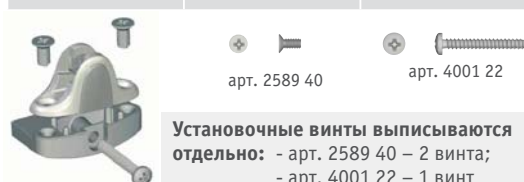
• Материал: пластик

KRABY/COMPACT крепление к фасаду с узким рамочным профилем, Italiana Ferramenta



Длина лифта	164	244	355
L (мм)	50	84	128

Цвет	Упаковка, шт.	Артикул
никель	600	1019 77

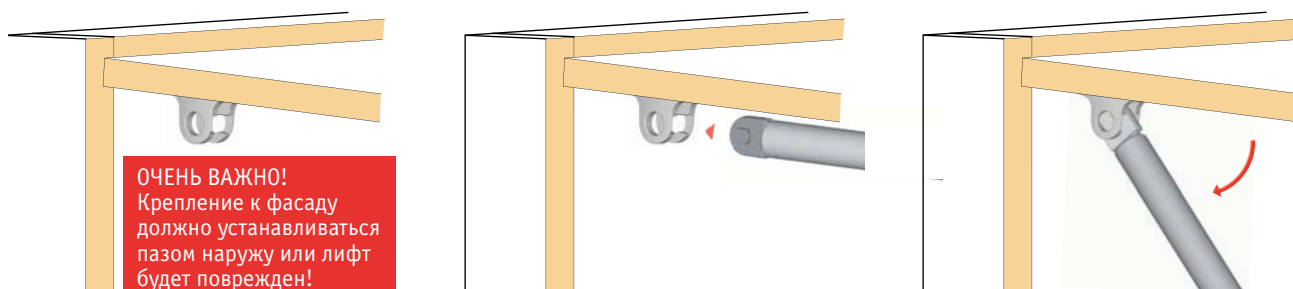


Установочные винты выписываются отдельно: - арт. 2589 40 – 2 винта; - арт. 4001 22 – 1 винт

• Материал: металл

УСТАНОВКА ЛИФТА КРАВУ

Крепление лифта к фасаду



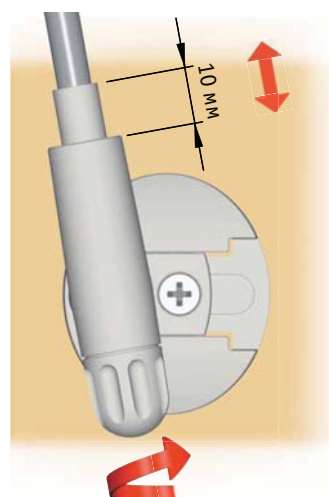
Крепление лифта к боковине короба



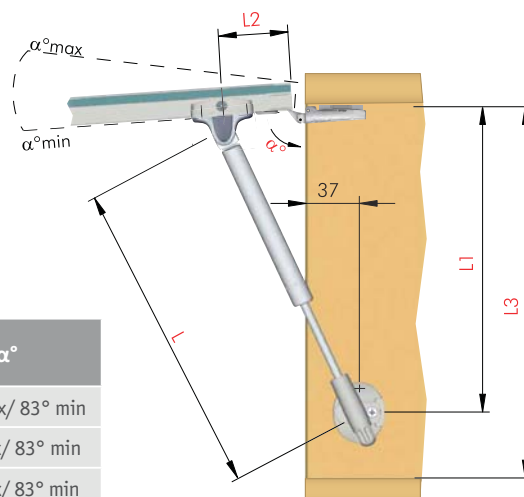
Открытие и закрытие двери может быть отрегулировано позицией лифта в креплении к боковине:

- ближе к фасаду = дверь открывается автоматически позже (только автоматический лифт) и закрывается автоматически раньше (автоматический и фрикционный лифт).
- ближе к задней части = дверь открывается автоматически раньше (только автоматический лифт) и закрывается автоматически позже (автоматический и фрикционный лифт).

Регулировка угла открытия двери



Для выравнивания угла открытия фасадов смежных шкафов



L, мм	L1, мм	L2, мм	L3, мм	α°
164	164	47	193 min	103° max/ 83° min
244	240	84	270 min	94° max/ 83° min
355	345	135	374 min	90° max/ 83° min