

Петля под фальшпанель, вкладная

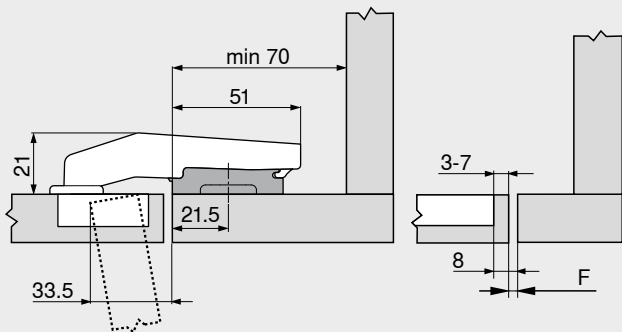
Веб-код
DQDK7Y

Проектирование

Размеры петли и расчет зазоров при заводской настройке (подъем ответной планки = 3 мм)

Вхождение двери при полном открывании

Вкладная конструкция



Стандартное расстояние (от края фальшпанели) до места крепления ответной планки уменьшается на 15,5 мм (= 21,5 мм)
Необходимо использование ответной планки с подъемом 3 мм, чтобы фальшпанель и дверь находились на одном уровне

F = 8 мм – ТВ

F Зазор

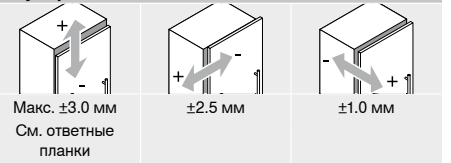
ТВ Расстояние от чашки

Минимальный зазор F для фасадов с радиусом (R = 1 мм) при заводской настройке

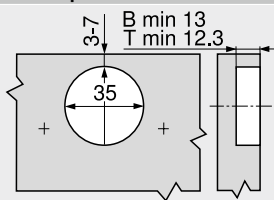
Расстояние от чашки ТВ (мм)	Толщина фасада FD (мм)											
	16	18	19	20	22	24	26	28	29	30	31	32
3	0.2	0.3	0.4	0.5	0.8	1.0	1.5	1.9	Δ	Δ	Δ	Δ
4	0.2	0.3	0.4	0.5	0.7	1.0	1.4	1.8	Δ	Δ	Δ	Δ
5	0.2	0.3	0.4	0.5	0.7	1.0	1.4	1.8	Δ	Δ	Δ	Δ
6	0.2	0.3	0.4	0.5	0.7	1.0	1.4	1.8	Δ	Δ	Δ	Δ
7	0.2	0.3	0.4	0.5	0.7	0.9	1.4	1.7	Δ	Δ	Δ	Δ

Δ Рекомендуется пробная установка

Регулировка

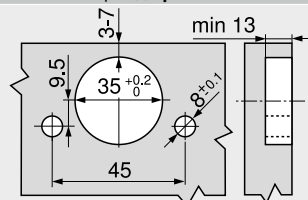


Монтаж на саморезы

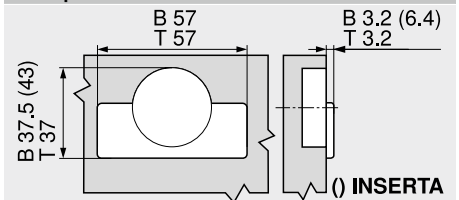


B CLIP top BLUMOTION
T CLIP top

Монтаж INSERTA | под пресс



Размеры чашки



B CLIP top BLUMOTION
T CLIP top

Дополнительная информация

Обзор – CLIP top BLUMOTION CLIP top – петли	75
Ответные планки	156
Принадлежности – заглушка на плечо петли	164
Принадлежности – общие	166
Обзор – BLUMOTION для дверей	171

Обзор – TIP-ON для дверей	185
Обзор – приспособления	561
Доп. техническая информация	662

Монтаж, демонтаж и регулировка

Короткая ссылка
www.blum.com/a210

