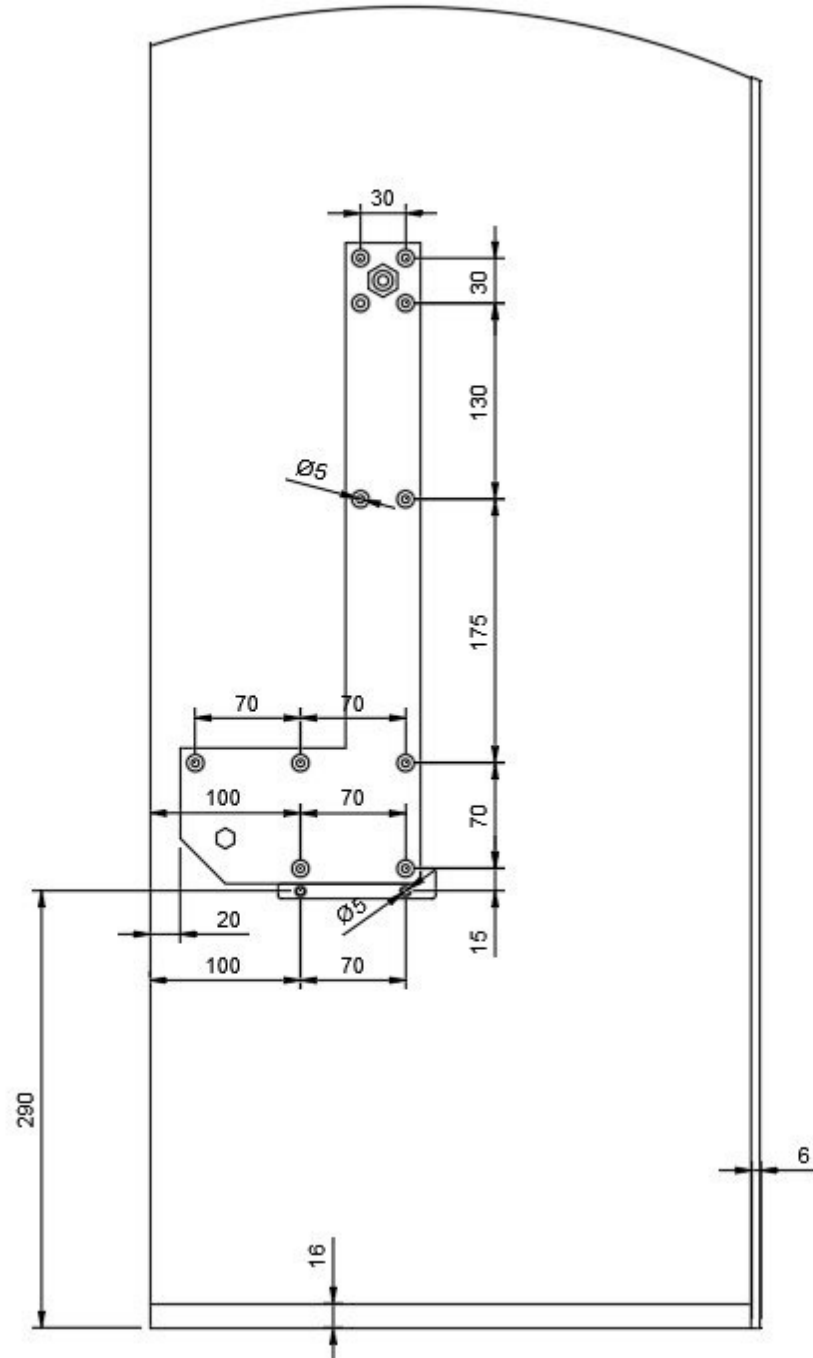
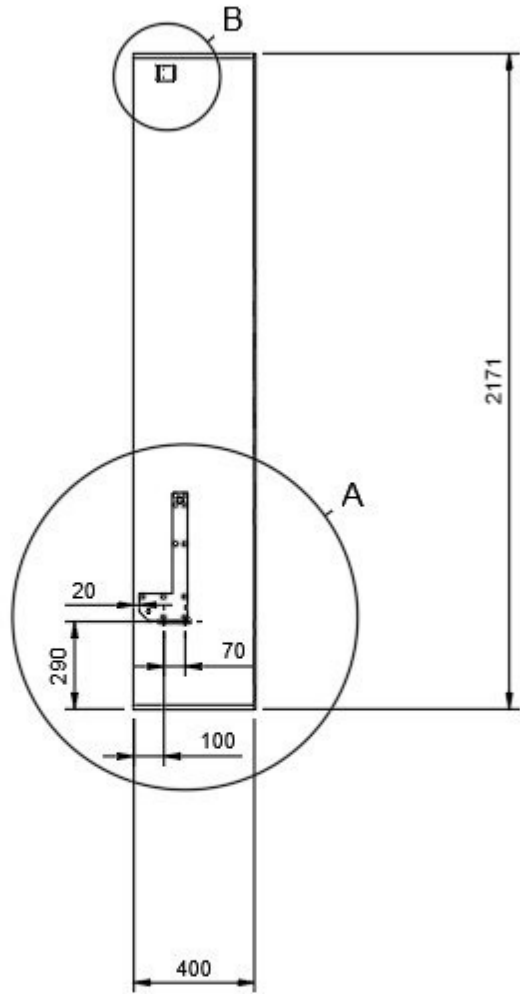
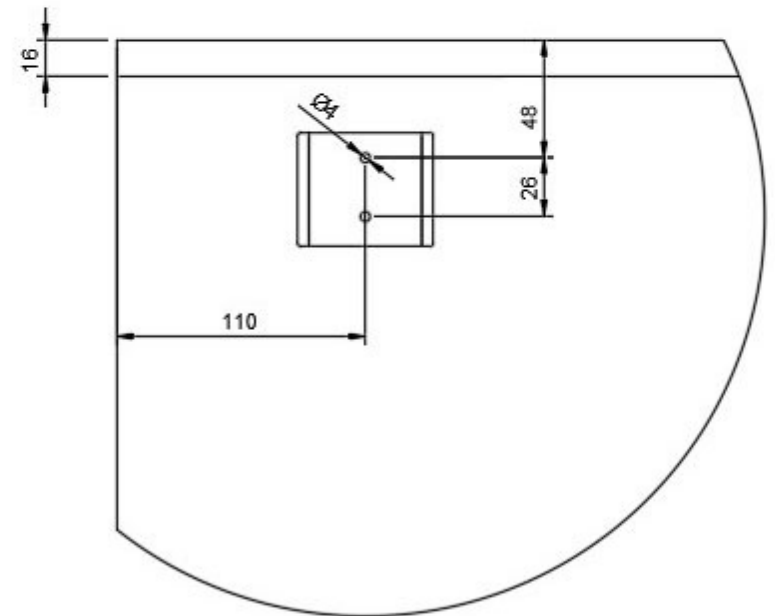


A (1:3)

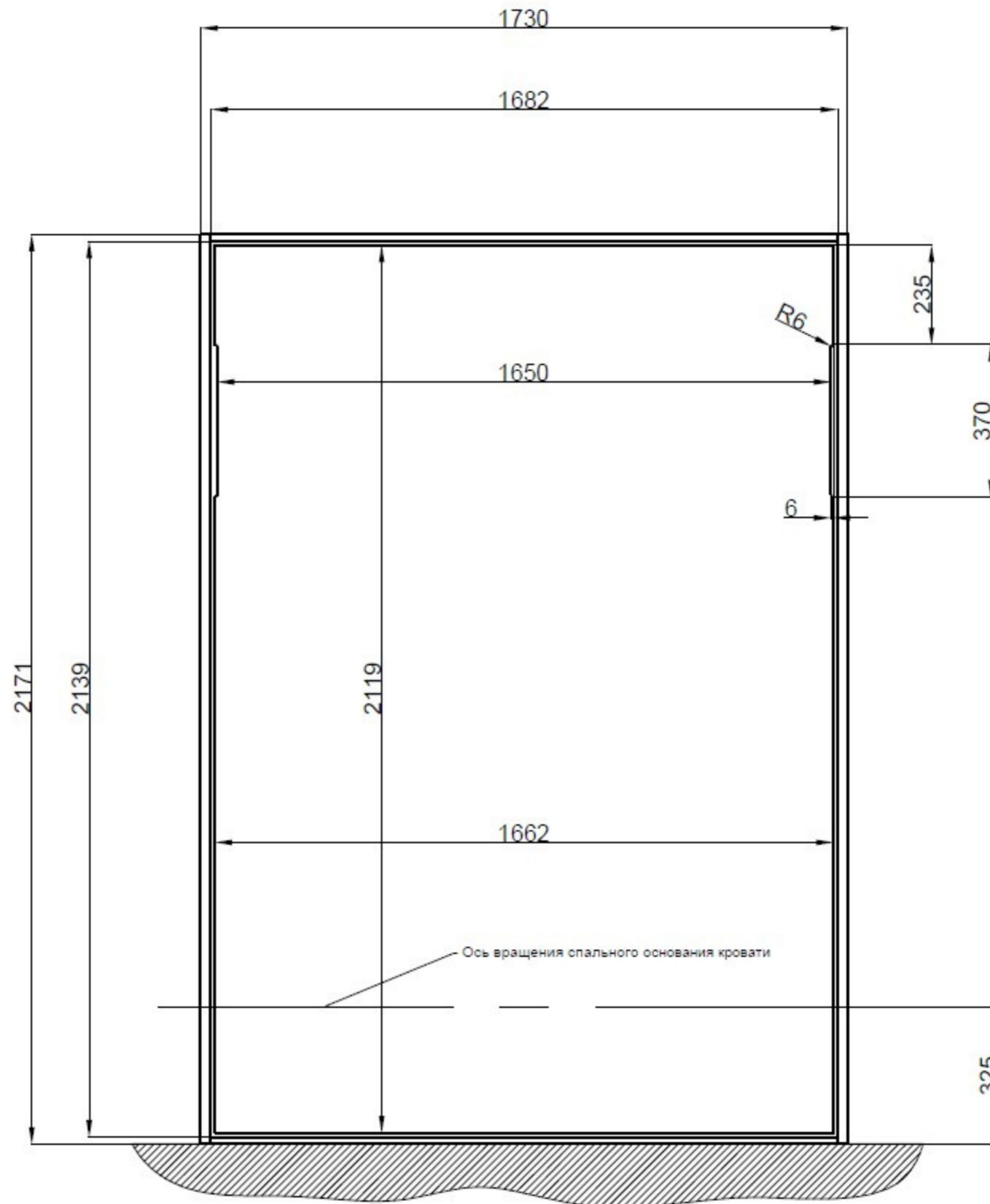


Transformica C160  
ВИД СБОКУ

B (1:2)



## Transformica C160 вид спереди



### Габариты шкафа

Внешние габариты:  
- 2171 x 1730 мм

Толщина мебельного щита:  
- боковины шкафа - не менее 24 мм (ВАЖНО!)  
- потолок и пол шкафа - по 16 мм  
- фасад на спальном основании - 16 мм

Внутренняя глубина шкафа:  
- не менее 400 мм (ВАЖНО!)

### Габариты фасада

Если фасад с боковыми выборками (см. след. страницу):

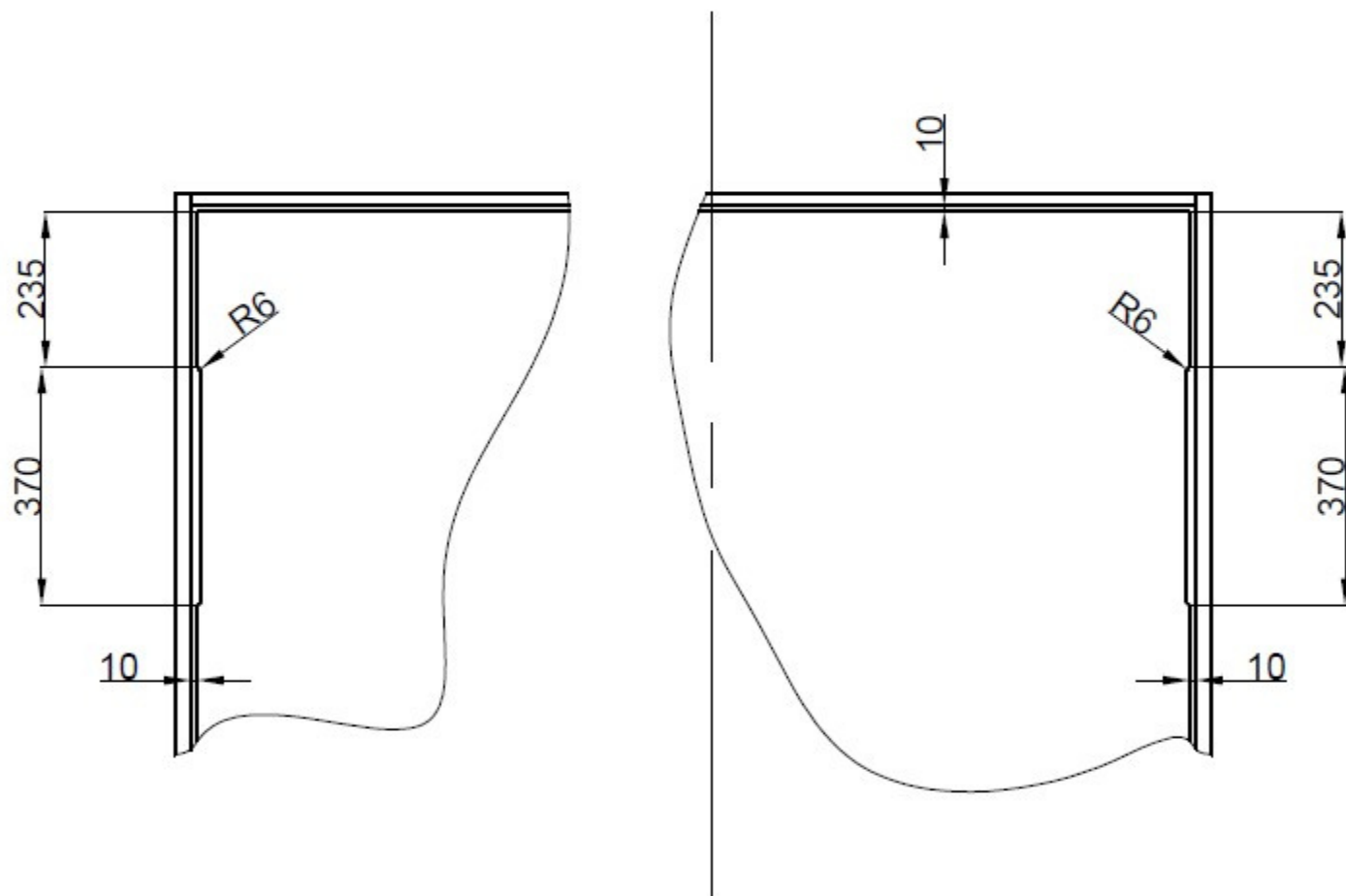
- фасад - 2119 x 1662 мм  
Зазоры между шкафом и фасадом:  
- верхний и нижний - по 10 мм  
- боковые - по 10 мм

Если фасад без боковых выборок:

- фасад - 2119 x 1650 мм  
зазоры между шкафом и фасадом:  
- верхний и нижний - по 10 мм  
- боковые - по 16 мм

\*Все указанные выше размеры являются исключительной рекомендацией от компании Transformica.

**Боковые выборки в фасаде под поворотные ножки кровати**



**ВНИМАНИЕ!**

Ножки в моделях Transformica C опускаются/убираются автоматически, синхронно с подъемом/опусканием спального основания.

В связи с этим, ширину фасада нужно делать одинаковой с наружной шириной каркаса спального основания, чтобы поворотные ножки кровати не цеплялись за фасад (или полностью не блокировались им). Но в этом случае боковые зазоры между фасадом и боковыми стенками шкафа получаются по 16 мм с каждой стороны (эта величина - постоянная, и связана с конструкцией механизмов Transformica C).

**ЕСТЬ РЕШЕНИЕ по уменьшению этих зазоров с 16 мм до 10 мм с каждой стороны:**

Фасад делается на 12 мм (6 мм слева + 6 мм справа) шире каркаса спального основания, и в местах, где будут двигаться ножки кровати, делаются боковые выборки, как на чертеже слева.