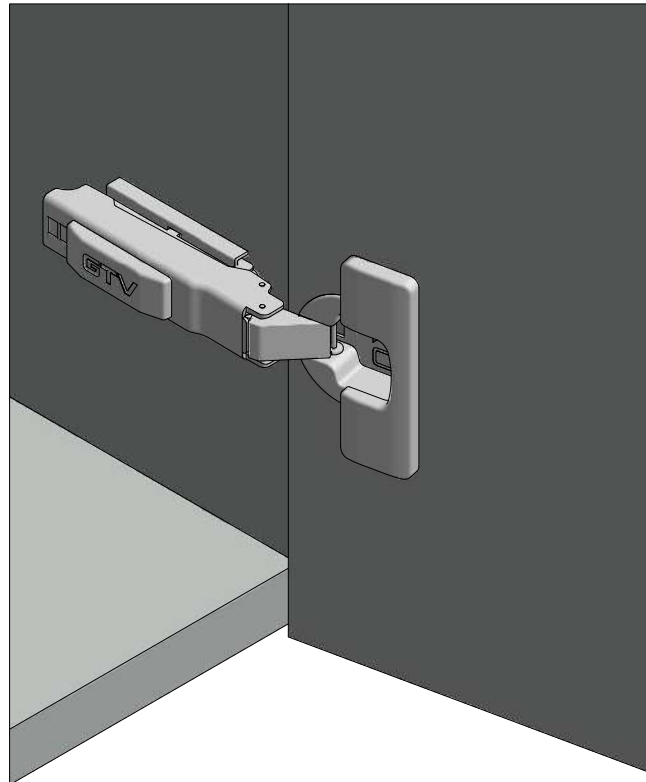


Zawias hydrauliczny DCHCB 3D

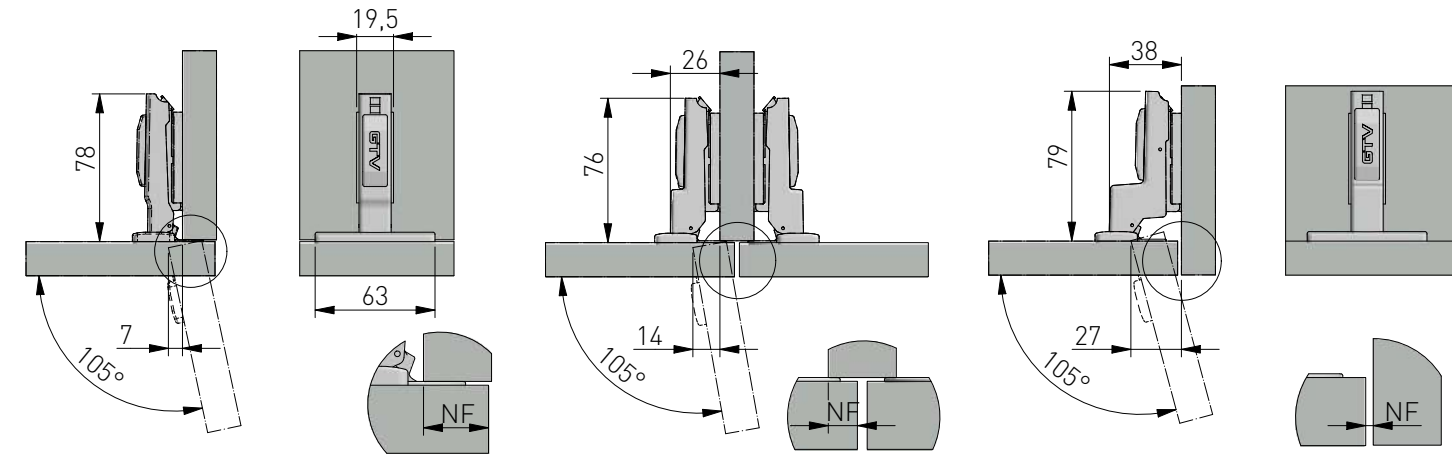


Planowanie

Zawias nakładany

Zawias bliźniaczy

Zawias wpuszczany

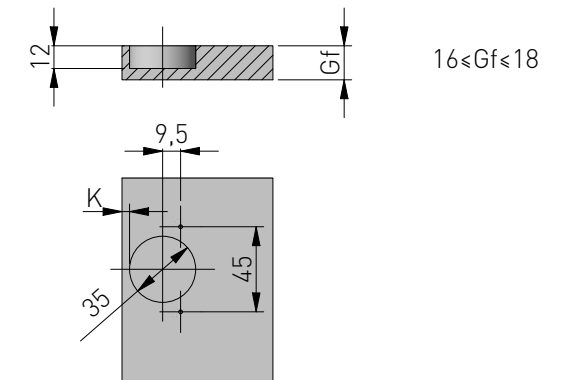
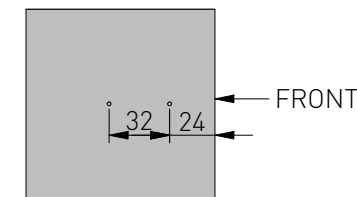


Montaż

Montaż prowadnika w korpusie

Montaż puszki we froncie

Montaż na wkręty zwykłe

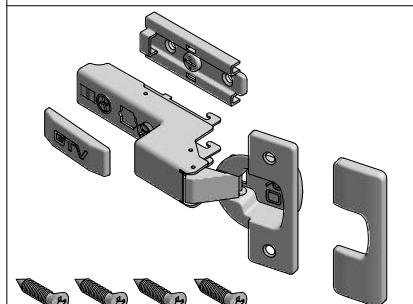
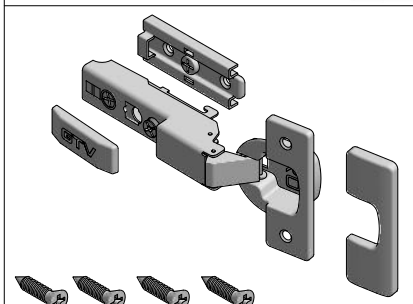
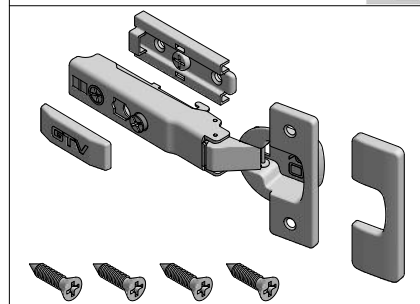


Informacje handlowe

Zawias Nakładany

Zawias Bliźniaczy

Zawias wpuszczany



Opcja	Prowadnik	Numer katalogowy
wkręt do drewna	H0	ZM-DCHCB09-3DBEO

Opcja	Prowadnik	Numer katalogowy
wkręt do drewna	H0	ZM-DCHCB08-3DBEO

Opcja	Prowadnik	Numer katalogowy
wkręt do drewna	H0	ZM-DCHCB07-3DBEO

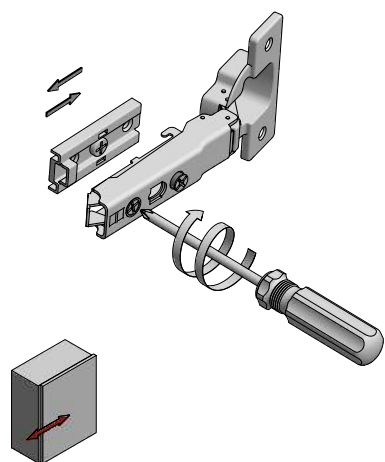
Natożenie frontów dla różnych odległości K

Zawias nakładany	Zawias bliźniaczy	Zawias wpuszczany
Odległość puszkki od krawędzi K	Odległość puszkki od krawędzi K	Odległość puszkki od krawędzi K
Natożenie frontu = NF		
15 16 17 18 19	5 6 7 8 9	-5 -4 -3 -2 -1
H=0	H=0	H=0
3 4 5	3 4 5	3 4 5

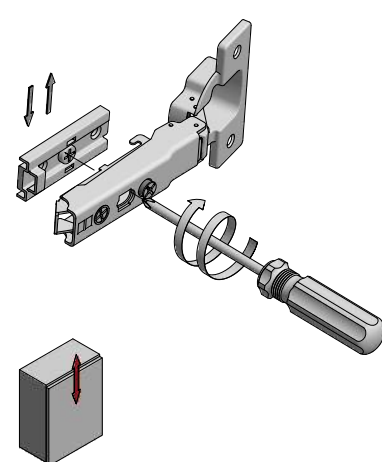
A- odległości prowadnika od krawędzi

Nakładane	Bliźniacze	Wpuszczane
A=24	A=24	A=24 + Gf

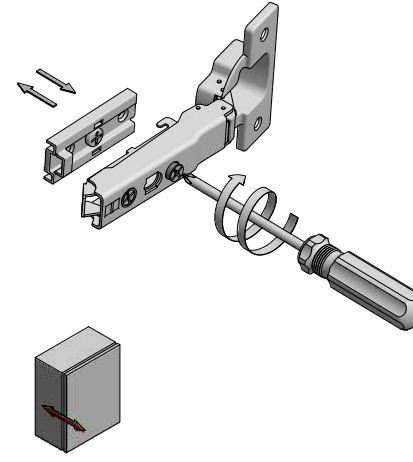
Regulacja



±1,5mm



±1,5mm



±1,5mm