

Угловая петля +45° I, полунакладная



- Для угловых шкафов с вкладными фасадами
- CLIP top BLUMOTION со встроенным BLUMOTION (с возможностью деактивации)
- CLIP top без пружины
- Угловая петля +45° I
- Угол открывания 95°
- Регулировка фасада в трех плоскостях
- Удобная регулировка по глубине с помощью механизма шнек
- Дверь устанавливается и снимается с корпуса без инструмента
- С креплением INSERTA петля устанавливается в фасад без инструмента

Дополнительная информация

WA	Угол		
	40°	45°	50°
№ 23	№ 24	№ 25	
119	121	119	
№ 108	№ 53	№ 54	
122	119	119	
№ 8	№ 9	№ 10	
122	121	121	
№ 43	№ 44	№ 45	
122	123	123	
№ 109	№ 60	№ 61	
123	119	119	

Обзор – угловые петли 116
WA Угловая петля

Веб-код
DQDR9A

Информация для заказа

Чашка петли				INSERTA			
Петля	Пружина	Цвет	№ арт.				
CLIP top BLUMOTION	• NI		79B9698				
• С пружиной	NI	Никелиро.					
• Без пружины	ONS	Черный оцинк.					

Чашка петли				На саморезы			
Петля	Пружина	Цвет	№ арт.				
CLIP top BLUMOTION	• NI ONS		79B9658				
CLIP top	• NI		78A9658.T				

Принадлежности			
Заглушка на плечо петли			
C без логотипа	Надпись	Цвет	№ арт.
• Без логотипа	–	NI ONS	70.15S3
• Штампов.	Blum	NI	70.15S3.BP

Заглушка на чашку петли			
Петля	Цвет	№ арт.	
CLIP top BLUMOTION	NI ONS	70T3504	
CLIP top	NI	70T1504	

Исполнение			
Пружина			
Короткий	•	№ арт.	956.1004
Длинный	•	№ арт.	956A1004
Длинный	•	№ арт.	956A1006

Саморез			
Ø (мм)	Длина (мм)	№ арт.	
3.5	15	609.1500	
3.5	17	609.1700	

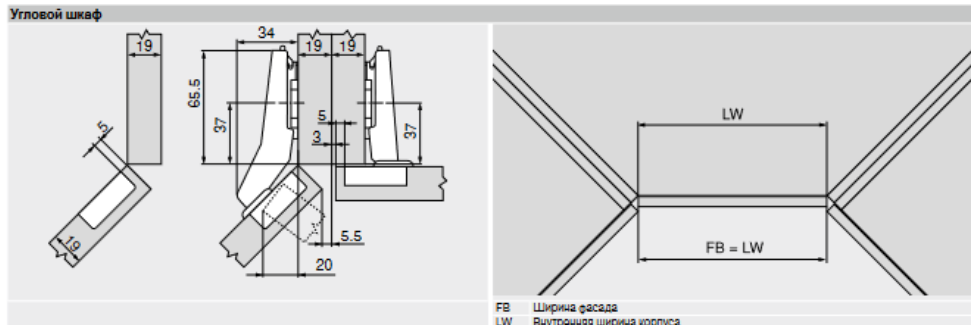
Примечание
Петли CLIP top BLUMOTION и CLIP top нельзя комбинировать на одном фасаде.

Дополнительная информация

Обзор – CLIP top BLUMOTION CLIP top – петли	71	Обзор – TIP-ON для дверей	171	Монтаж, демонтаж и регулировка
Ответные планки	144	Обзор – приспособления	591	
Принадлежности – заглушка на плечо петли	151	Обзор – приспособления	698	
Принадлежности – общие	153	Доп. техническая информация		Короткая ссылка www.blum.com/a210

Проектирование

Примечание
Размеры действительны при заводской настройке. При других параметрах меняется наложение двери. Рекомендуется прочная установка. Расстояние до места установки планки может не совпадать со стандартным.

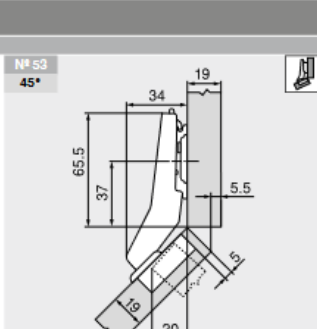


Угловая петля +45° I, полунакладная

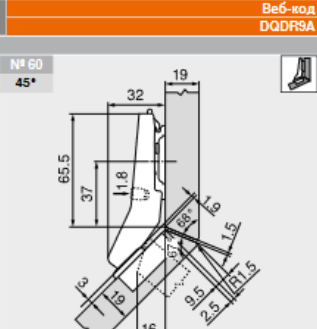


Проектирование

№ арт.	Угол	№ арт.	Угол	№ арт.	Угол
№ 23	40°	№ 24	45°	№ 25	50°



Обозначение	Подъем (мм)	№ арт.
Ответная планка	9	173H7190
Угловая подкладка	-5°	171A5500

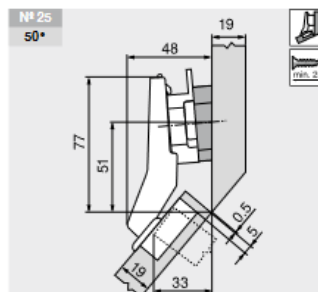


Обозначение	Подъем (мм)	№ арт.
Ответная планка	0	173H7100

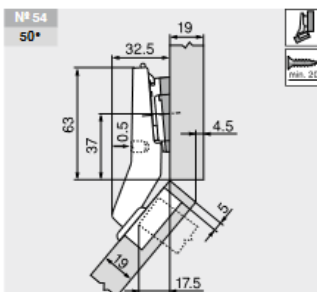
Обозначение	Подъем (мм)	№ арт.
Ответная планка	9	173H7190
Угловая подкладка	-5°	171A5500

Обозначение	Подъем (мм)	№ арт.
Ответная планка	0	173H7100

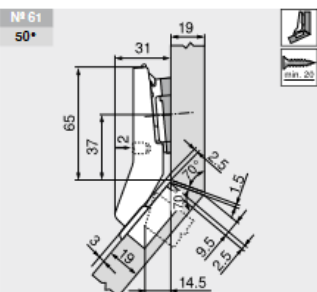
Обозначение	Подъем (мм)	№ арт.
Ответная планка	0	173H7100



Обозначение	Подъем (мм)	№ арт.
Ответная планка	9	173H7190
Угловая подкладка	+5°	171A5070



Обозначение	Подъем (мм)	№ арт.
Ответная планка	0	173H7100



Обозначение	Подъем (мм)	№ арт.
Ответная планка	0	173H7100

