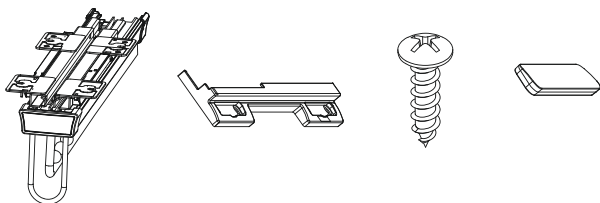


1.

Lista komponentów:

A	B	C	D
1 szt.	2 szt.	8 szt.	4 szt.



2.

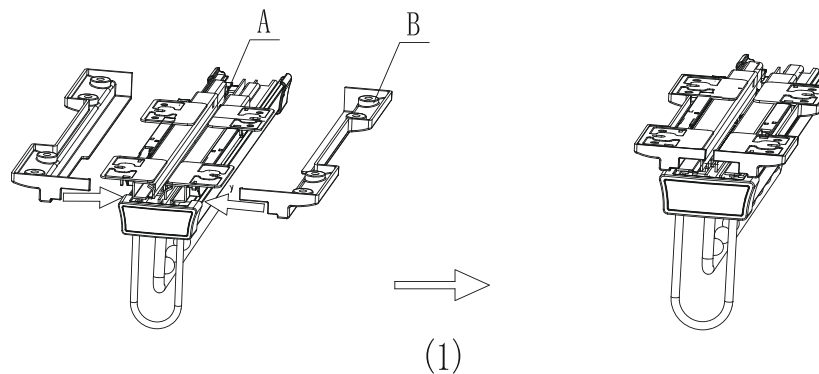
Specyfikacja i odpowiednia szerokość szafki:

wymiary (W*D*H) mm
120x460x135 mm

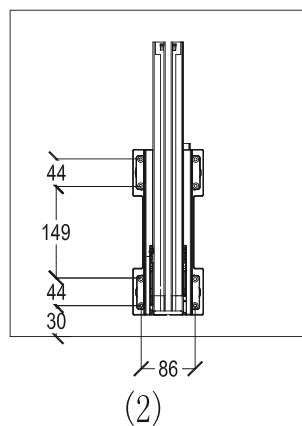
3.

Wskazówki montażowe:

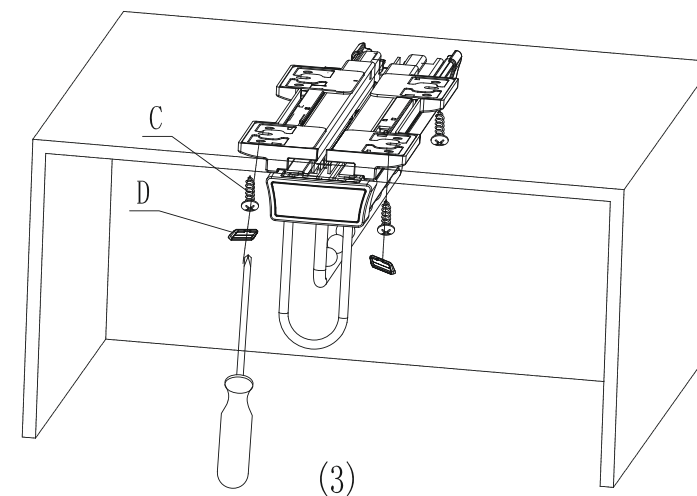
(1) Załóż osłony przewodnicy



(3) Wywierć otwory pod górną płytą

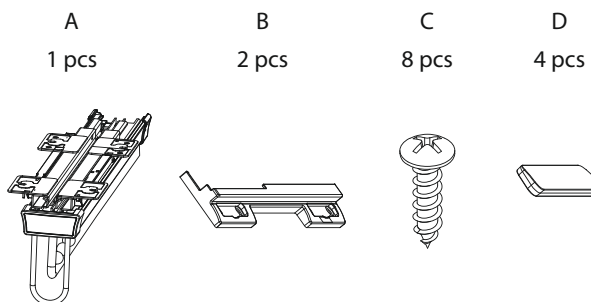


(4) Dopasuj przewodnicę do górnej płyty i zamocuj zaślepki



1.

Component list:



2.

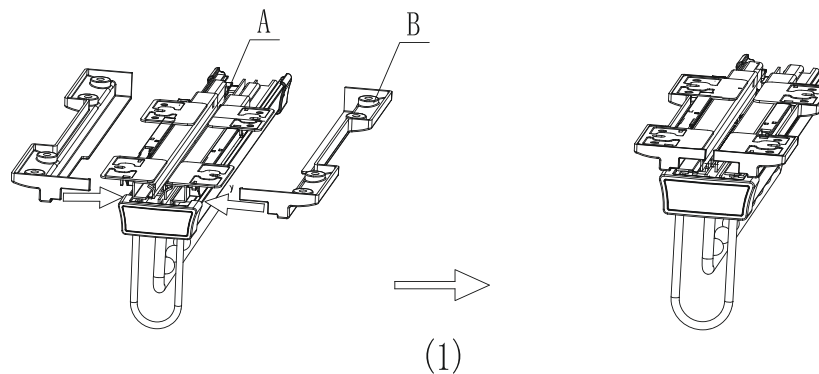
Specification & applicable cabinet width:

specification (W*D*H) mm
120x460x135 mm

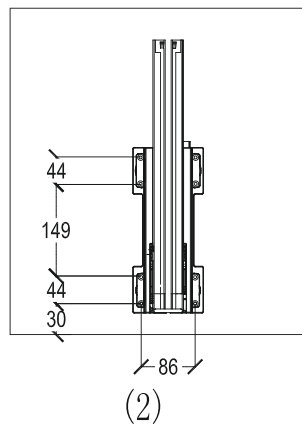
3.

Assembly steps:

(1) Put on slides cover



(3) Screw holes size on the upper board



(4) Fix slides onto the upper board and cover the screw holes plastic parts

