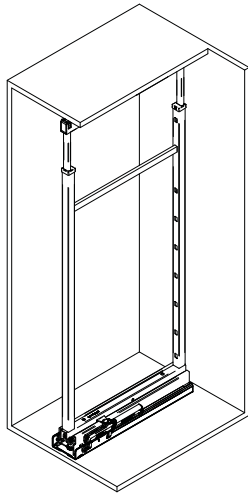




Portata massima:
Maximum load:
Charge maxi:
Maximale belastbarkeit:
Carga maxima:

120
Kg

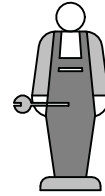
Istruzioni di montaggio
Assembling instructions
Notice de montage
Montageanleitung
Manual de montaje



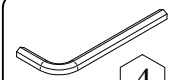
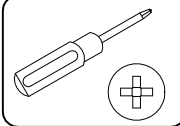
CE1905..GCFTM
CE1605..GCFTM
CE1205..GCFTM



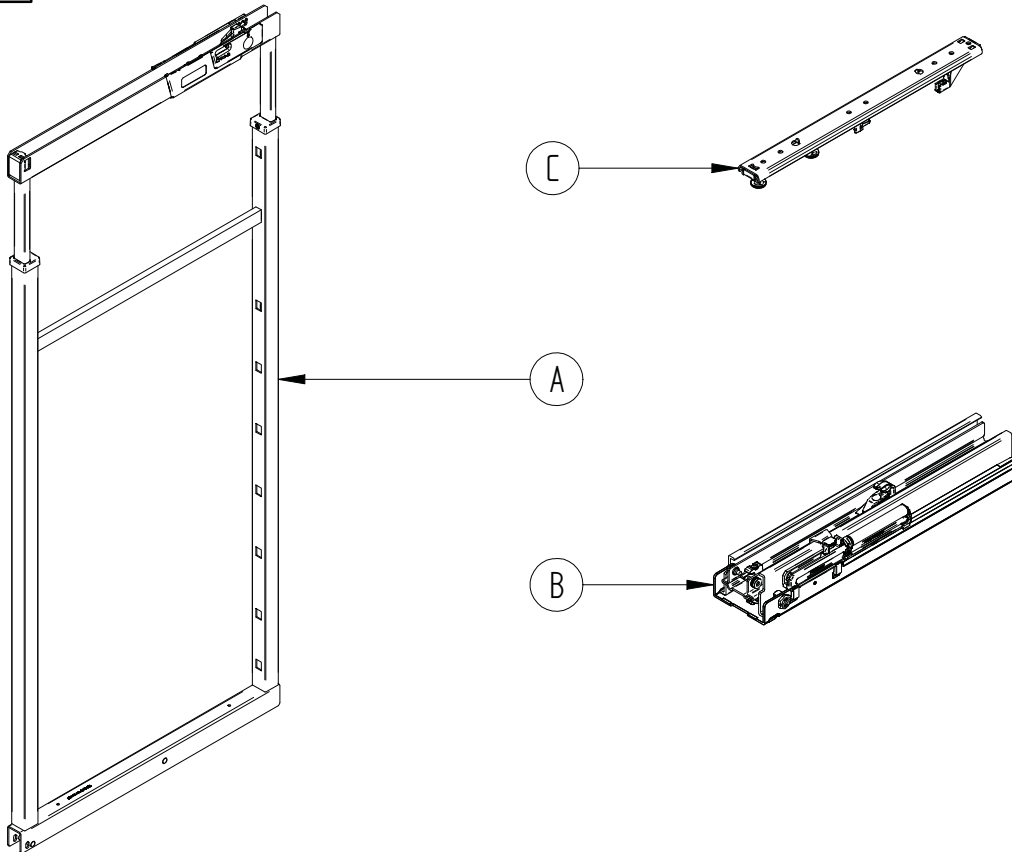
15 min



1



1:10



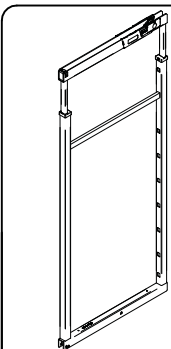
**PRIMA DI COMINCIARE,
VEDERE I CONSIGLI DI
MONTAGGIO**

BEFORE STARTING, REFER
TO THE ASSEMBLING
ADVICE IN ANNEX

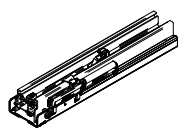
AVANT DE COMMENCER,SE
REPORTER AUX CONSEILS
DE MONTAGE EN ANNEXE

VOR DIE MONTAGE, BITTE
BEILIEGENDE
ANWEISUNGEN FOLGEN

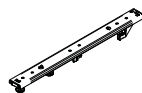
ANTES DE EMPEZAR
CONSULTE LOS CONSEJOS
PARA EL MONTAJE



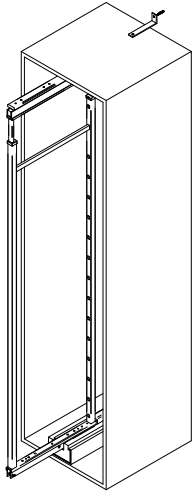
A x 1



B x 1

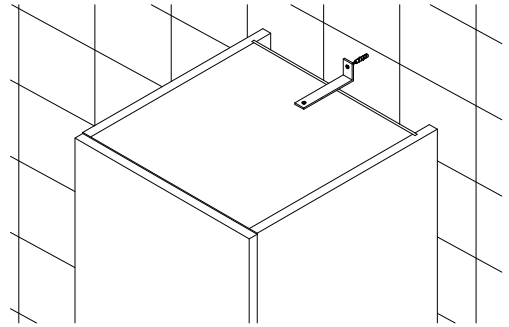


C x 1



ATTENTION !!!

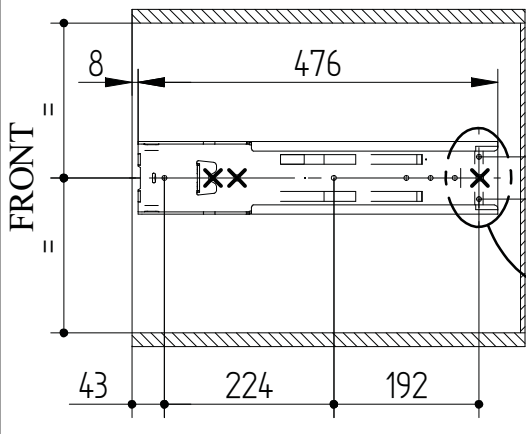
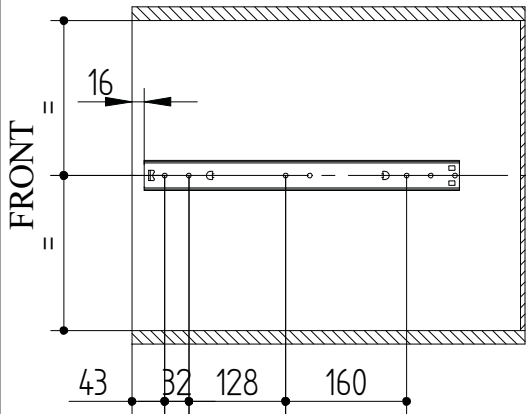
THE LARDER UNIT
MUST BE FIXED
TO THE WALL
AS DESCRIBED
HERE BESIDE



NON OLIARE - DO NOT OIL - NO ENGRASAR - PAS D'HUILE - BITTE NICHT ÖLEN

Assicurarsi che durante il montaggio la guida sia protetta da polvere e da eventuali corpi estranei derivanti dalle lavorazioni
 Make sure when mounting that the runner is protected from dust and foreign bodies resulting from processing/installation
 Asegurarse que en fase de montaje la guía sea bien protegida de polvo y de eventuales cuerpos ajenos procedentes la manipulación
 Assurez-vous lors du montage que la coulisse soit protégée contre la poussière et les corps étrangers issus de l'installation
 Stellen Sie bitte sicher, dass die Laufleiste bei der Montage vor Staub und Fremdkörpern geschützt ist

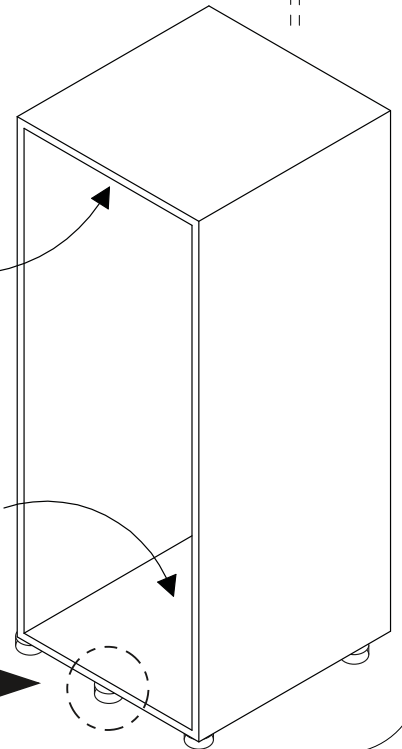
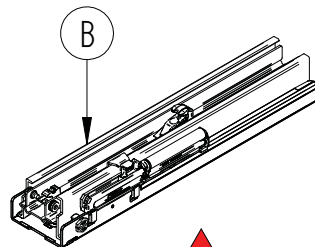
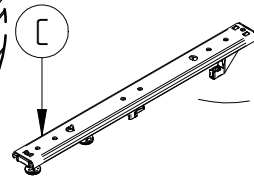
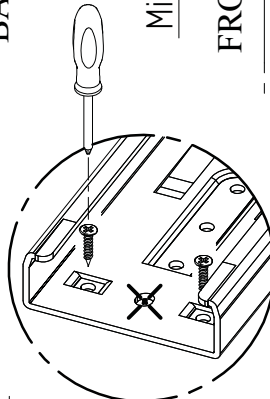
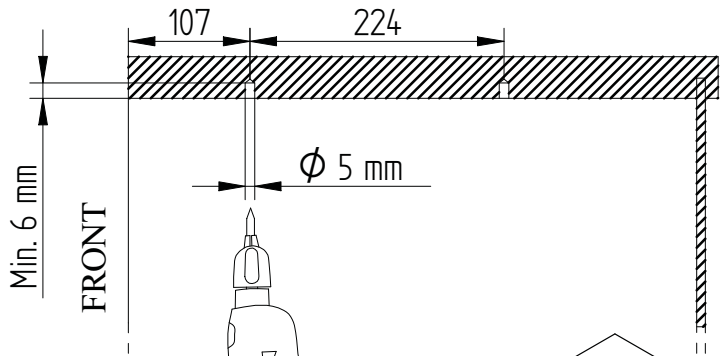
I



Alto
Top
Haut
Parte alta
Oben
Upp

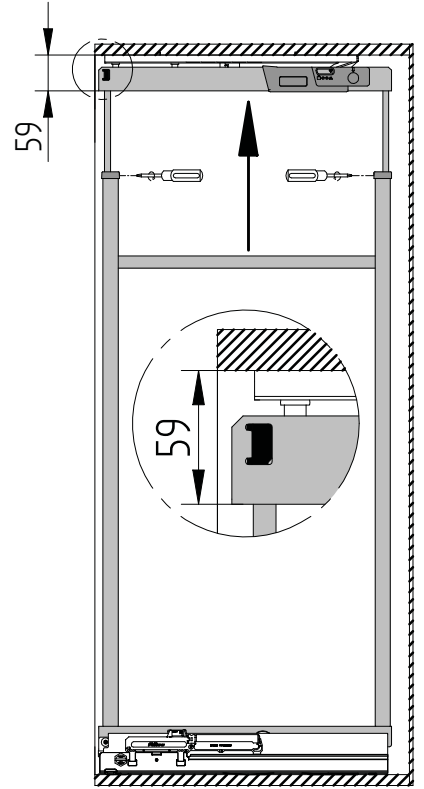
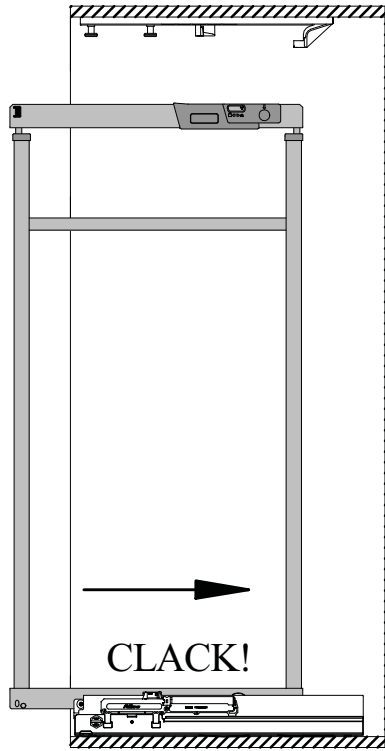
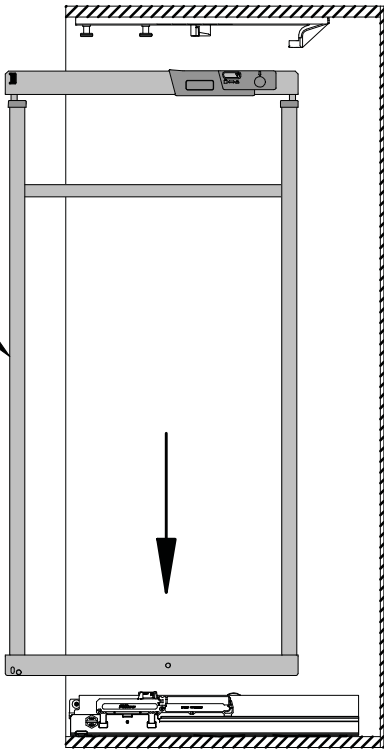
BACK

Basso
Bottom
Bas
Parte baja
Unten
Bak



II

A



III

FOR ADJUSTMENT

