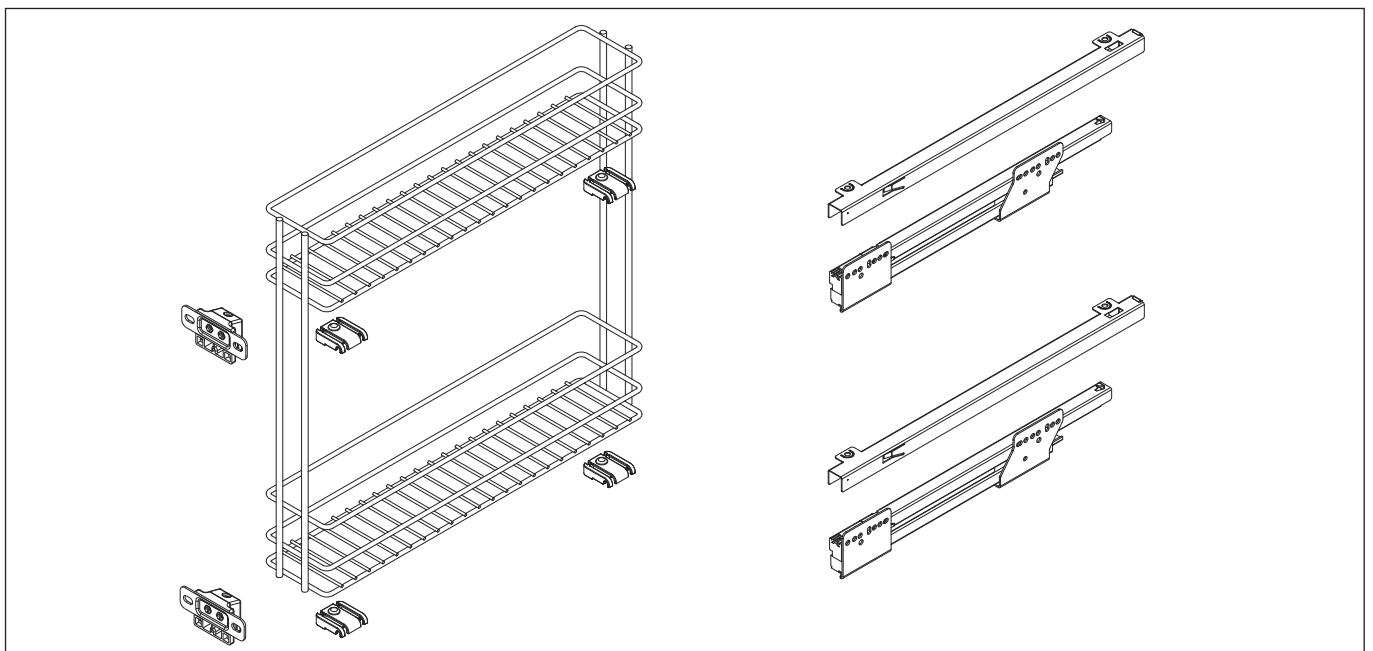
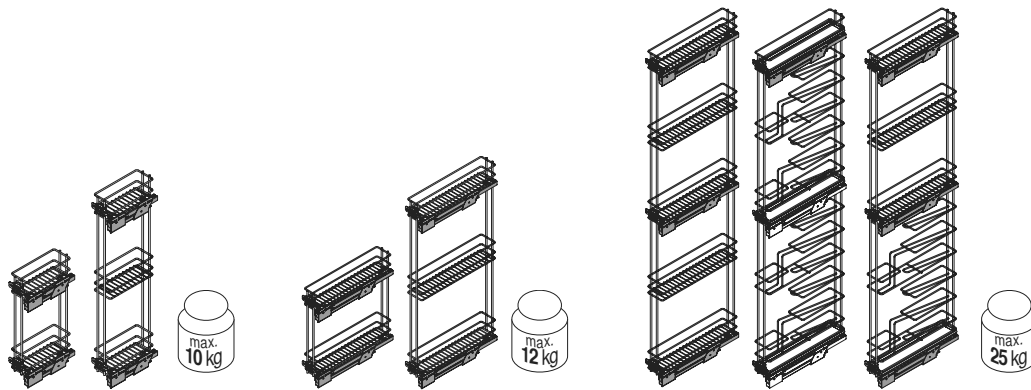
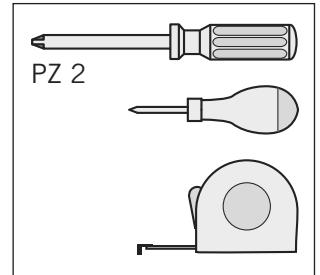
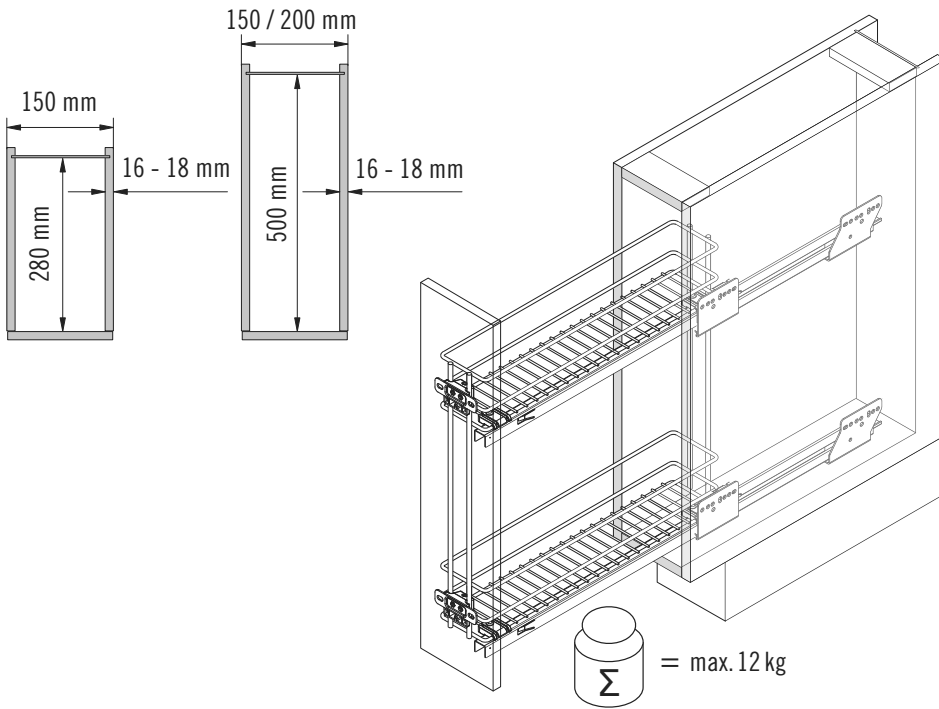


11 / 2018

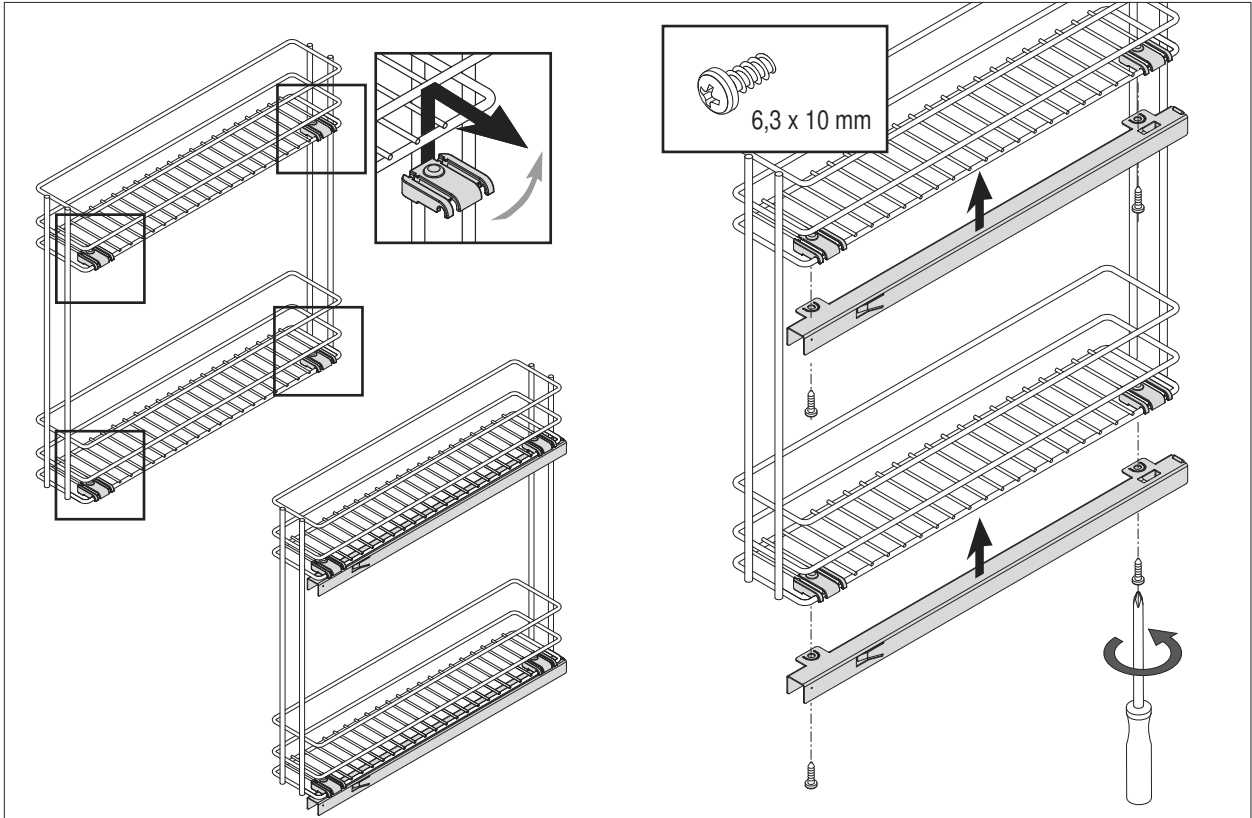


# VS SUB WIRO 150 200

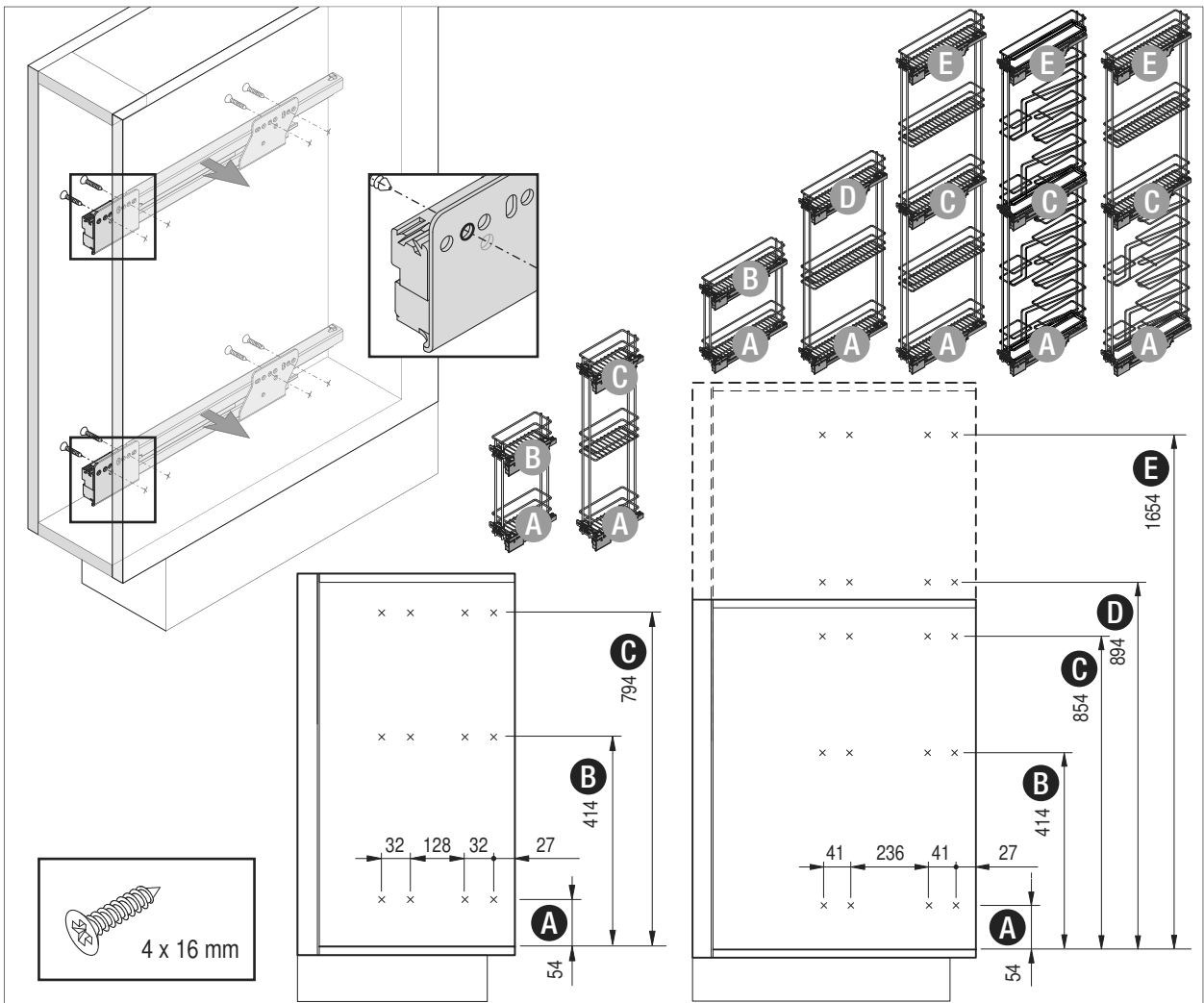
# VS TAL WIRO 150 200



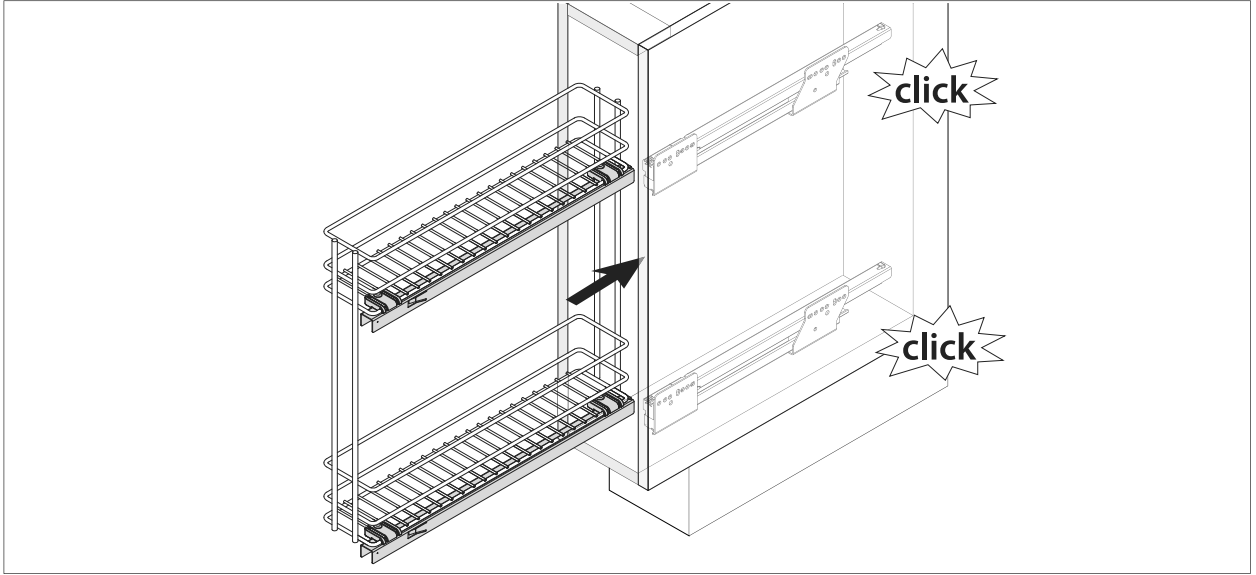
1



2



**3**

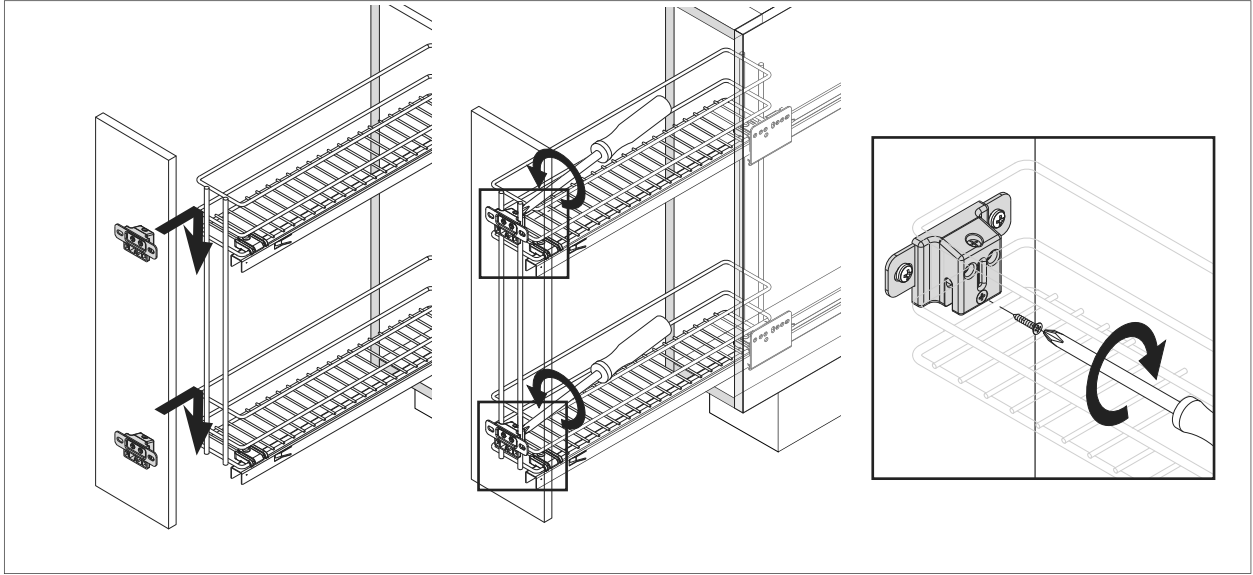


**4**

4,5 x 16 mm

	K150	K200
<b>Y</b>	25	50

5



6

