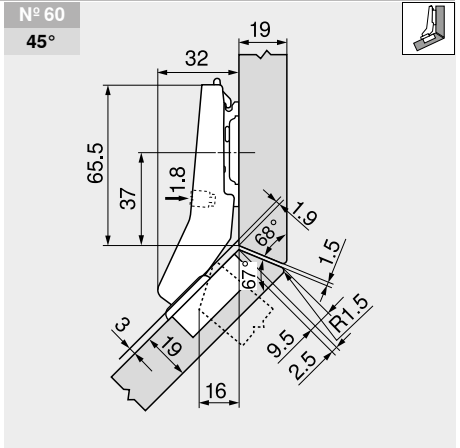
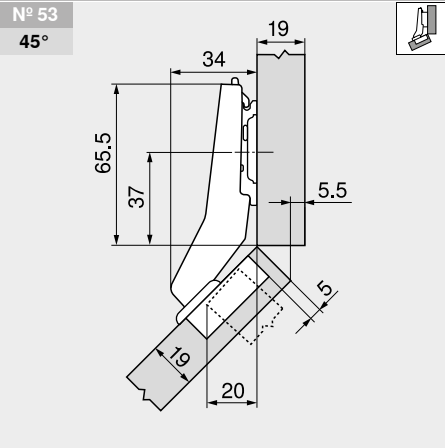
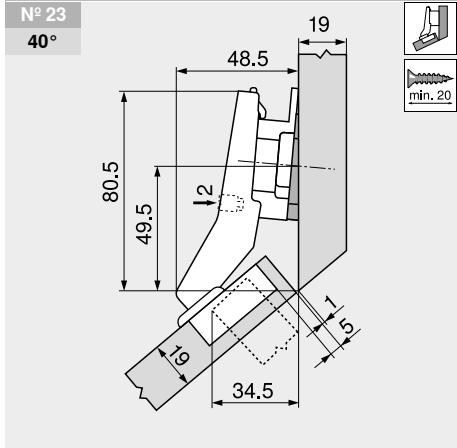


Угловая петля +45° I, полунакладная

Веб-код
DQDR9A

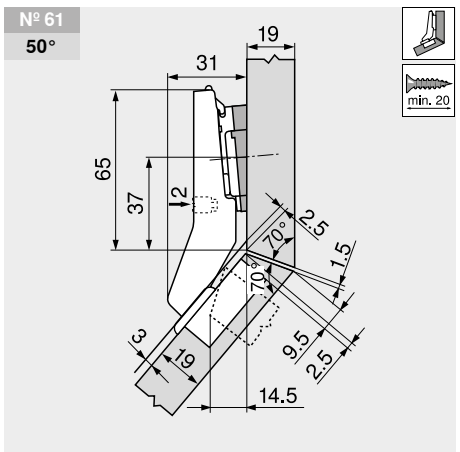
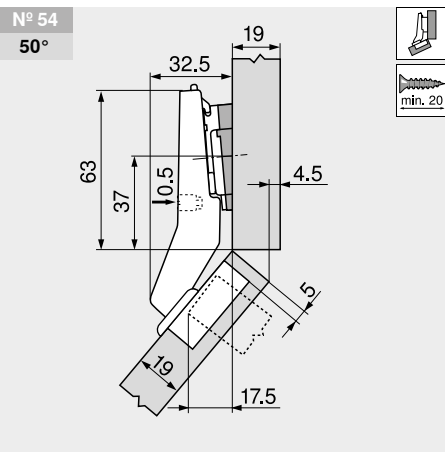
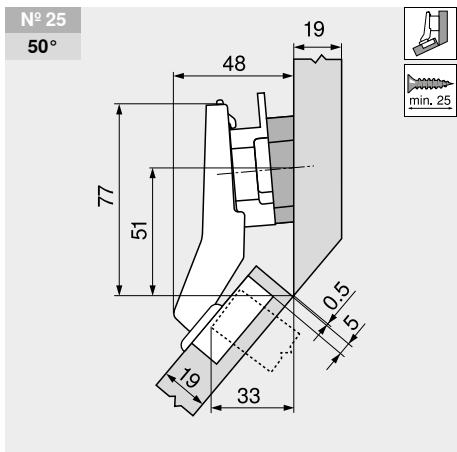
Проектирование



Обозначение	Подъем (мм)	№ арт.
Ответная планка	9	175H7190
Угловая подкладка	-5°	171A5500

Обозначение	Подъем (мм)	№ арт.
Ответная планка	0	173H7100

Обозначение	Подъем (мм)	№ арт.
Ответная планка	0	173H7100

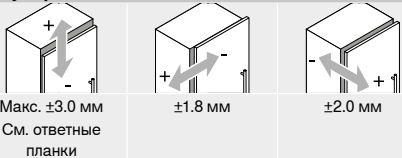


Обозначение	Подъем (мм)	№ арт.
Ответная планка	9	175H7190
Угловая подкладка	+5°	171A5070

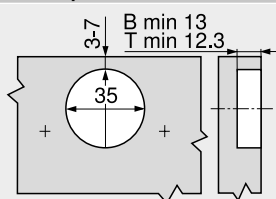
Обозначение	Подъем (мм)	№ арт.
Ответная планка	0	173H7100
Угловая подкладка	+5°	171A5010

Обозначение	Подъем (мм)	№ арт.
Ответная планка	0	173H7100
Угловая подкладка	+5°	171A5010

Регулировка

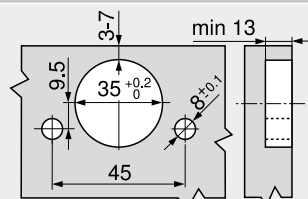


Монтаж на саморезы

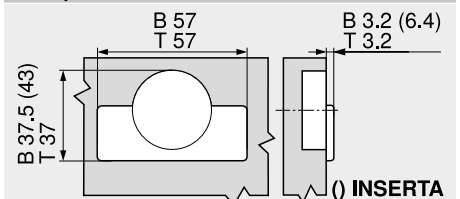


B CLIP top BLUMOTION
T CLIP top

Монтаж INSERTA



Размеры чашки



B CLIP top BLUMOTION
T CLIP top