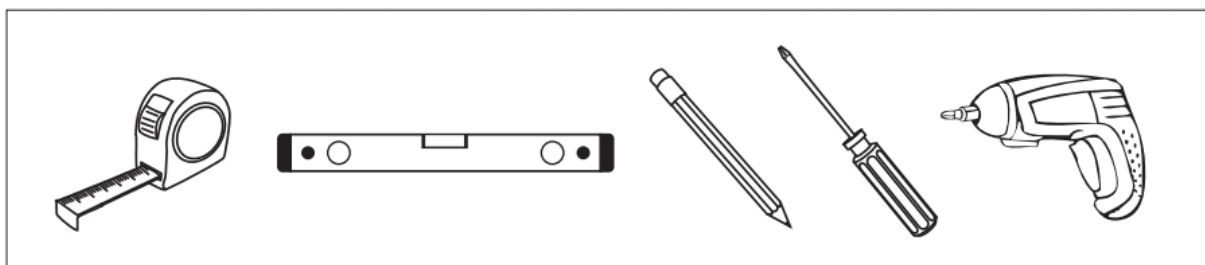
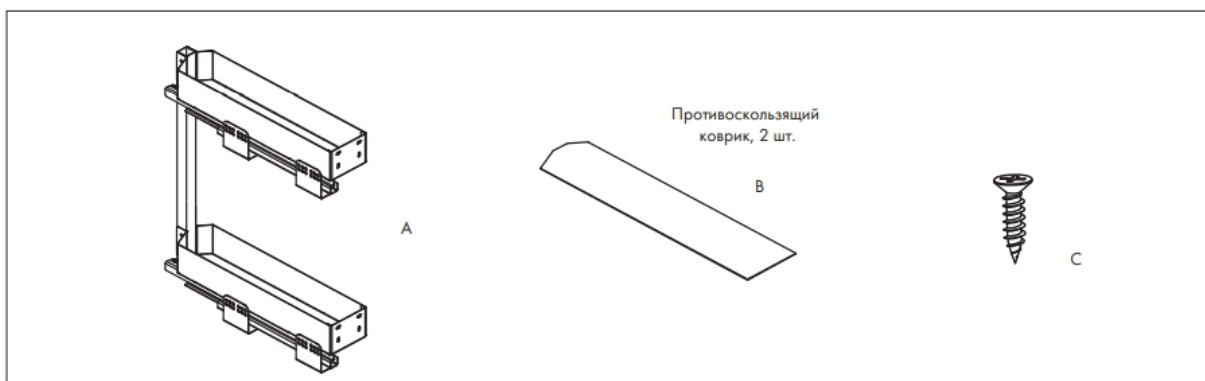
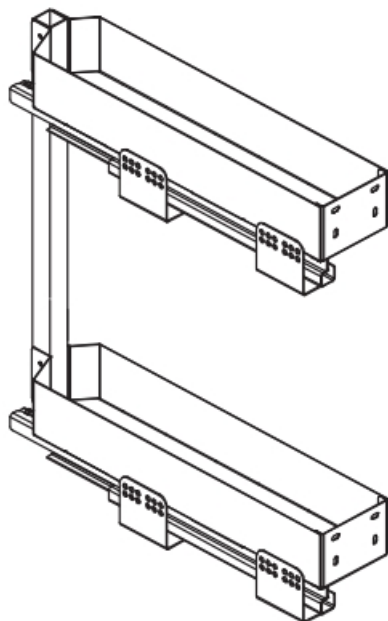
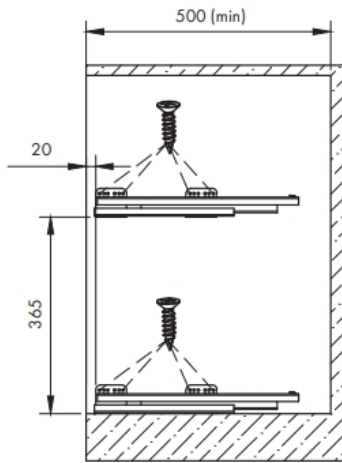


# EVEN

## бутылочница

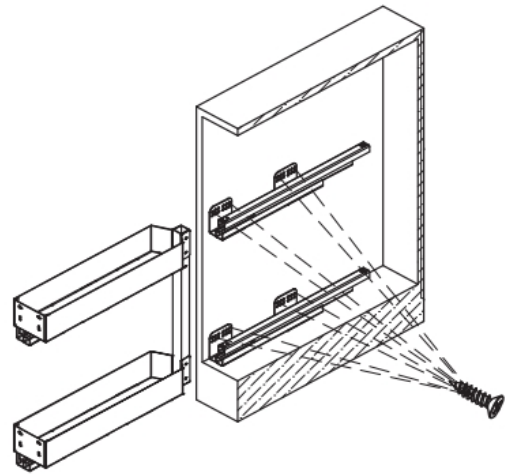


1. Сделайте разметку корпуса под направляющие согласно заданным размерам.



Ширина фасада, мм	Габариты бутылочницы (ГxШxВ), мм	Мин внутренняя ширина корпуса, мм
150	450x95x430	114
200	450x145x430	164

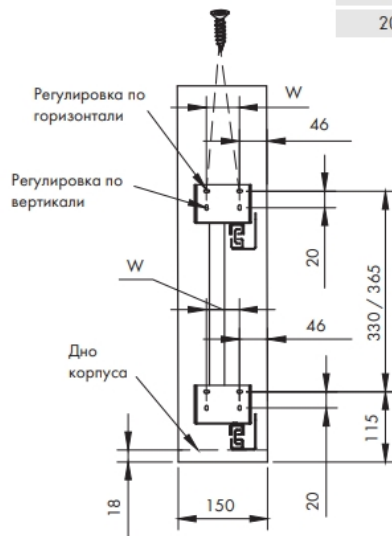
2. Установите направляющие и зафиксируйте их винтами (С). Далее установите бутылочницу на направляющие (А).



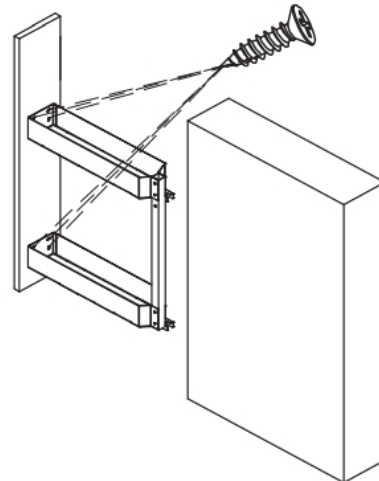
4. Сделайте разметку фасада под крепления.



Ширина фасада, мм	W, мм
150	55
200	85



5. Зафиксируйте бутылочницу к фасаду.



Все размеры указаны в мм, размер погрешности +/- 1 мм.

Производитель оставляет за собой право вносить изменения в товар без ухудшения технических характеристик без предварительного уведомления.