



Обозначение	Материал	Регулировка	Высота (мм)			
►► Ответные планки						
Крестообразная ответная планка	37/32	Цинк	Двусоставные планки	±2.0	196	
Крестообразная ответная планка	37/32	Сталь	Продольное отверстие	±2.0		197
Крестообразная ответная планка	37/32	Сталь	Продольное отверстие	±3.0	196	197
Крестообразная ответная планка для полунакладных конструкций	37/32	Сталь	Продольное отверстие	±3.0		197
Крестообразная ответная планка для петель под фальшпанель	14/32	Цинк	Продольное отверстие	±2.0		197
Крестообразная ответная планка для петли для встраиваемого холодильника	37/32	Сталь	Продольное отверстие	±2.0		198

Пиктограммы

	Только по запросу
	Крепление на саморезы
	Установка EXPANDO
	Установка на евровинты

Крестообразная ответная планка

37/32



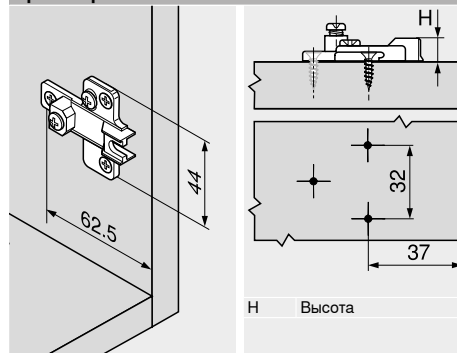
- Монтаж на саморезы Ø 3.5 или Ø 4 мм
- Регулировка по высоте ±2 мм
- Рекомендуемая длина самореза 17 мм
- Материал: цинк

Информация для заказа

Подъем (мм)	Высота (мм)	Цвет	№ арт.
0	9.2	NI	195H7100
3	12.2	NI	195H7130
9	18.2	NI	195H7190

NI Никелиров.

Проектирование



Крестообразная ответная планка

37/32



- Монтаж на саморезы Ø 3.5 или Ø 4 мм
- Регулировка по высоте ±3 мм
- Рекомендуемая длина самореза 17 мм
- Материал: сталь

Информация для заказа

Подъем (мм)	Высота (мм)	Цвет	№ арт.
0	8.3	NI	193L6100
3	11.3	NI	193L6130

NI Никелиров.

Проектирование

