



Обозначение	Материал	Регулировка	Высота (мм)						
►► Ответные планки									
Прямая ответная планка с эксцентриком	20/32	Сталь	Эксцентрик	±2.0	156		156	157	157
Прямая ответная планка с эксцентриком для полунакладных конструкций	20/32	Сталь	Эксцентрик	±2.0				157	
Крестообразная ответная планка INSERTA	37/32	Сталь	Эксцентрик	±2.0		158			
Крестообразная ответная планка с эксцентриком	37/32	Сталь	Эксцентрик	±2.0	158		158		
Крестообразная ответная планка с эксцентриком для полунакладных конструкций	37/32	Сталь	Эксцентрик	±2.0			158		
Крестообразная ответная планка	37/32	Цинк	Двусоставные планки	±2.0	159			159	
Крестообразная ответная планка	37/32	Сталь	Продольное отверстие	±2.0			159		
Крестообразная ответная планка	37/32	Сталь	Продольное отверстие	±3.0	159			160	160
Крестообразная ответная планка для полунакладных конструкций	37/32	Сталь	Продольное отверстие	±3.0				160	
Крестообразная ответная планка	28/32	Сталь	Продольное отверстие	±3.0				160	
Крестообразная ответная планка	37/32	Цинк	Продольное отверстие	±3.0				161	
►► Подкладки									
Угловая подкладка +5°	37/32	Цинк			162				
Угловая подкладка -5°	37/32	Цинк			162				

Пиктограммы

	Только по запросу		Установка на дюбели под запрессовку – только матрицей
	Крепление на саморезы		Установка на дюбели под запрессовку
	Установка INSERTA		
	Установка EXPANDO		
	Установка на евроинты		

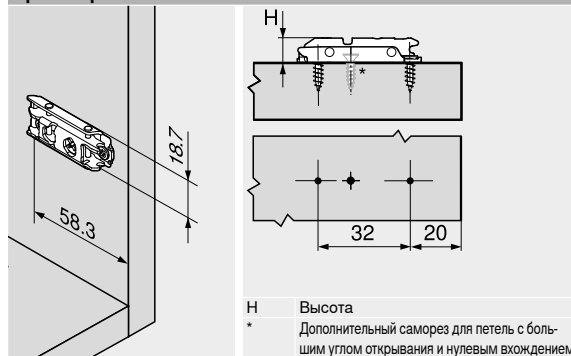
Прямая ответная планка с эксцентриком

20/32



- Монтаж на саморезы Ø 3.5 мм
- Регулировка по высоте эксцентриком ±2 мм
- Рекомендуемая длина самореза 17 мм
- Материал: сталь

Проектирование



Информация для заказа

Подъем (мм)	Высота (мм)	Цвет	№ арт.
0	8.5	NI ONS	175H3100
3	11.5	NI ONS	175H3130
NI	Никелиров.		
ONS	Черный оникс		

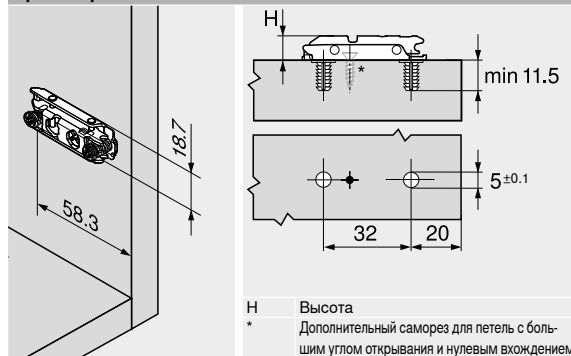
Прямая ответная планка с эксцентриком

20/32



- Монтаж на предустановл. саморезы с распорными пробками (EXPANDO)
- Регулировка по высоте эксцентриком ±2 мм
- Материал: сталь

Проектирование



Информация для заказа

Подъем (мм)	Высота (мм)	Цвет	№ арт.
0	8.5	NI ONS	177H3100E
3	11.5	NI ONS	177H3130E
NI	Никелиров.		