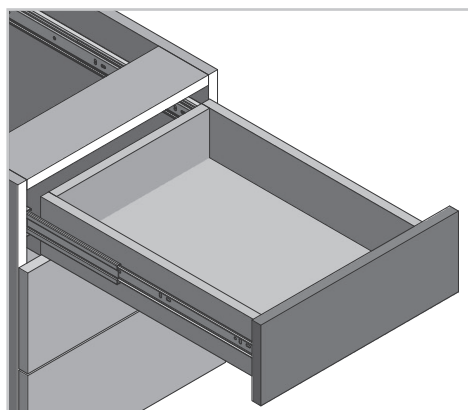


Prowadnica kulkowa H45 GX Ball bearing slides H45 GX Шариковая направляющая H45 GX



ZASTOSOWANIE / APPLICATION / ПРИМЕНЕНИЕ



PARAMETRY / CHARACTERISTICS / ХАРАКТЕРИСТИКИ

H 45

FULL

30 KG

NL
250-700

STEEL

ZINC PLATED

CERTIFICATE 60.000

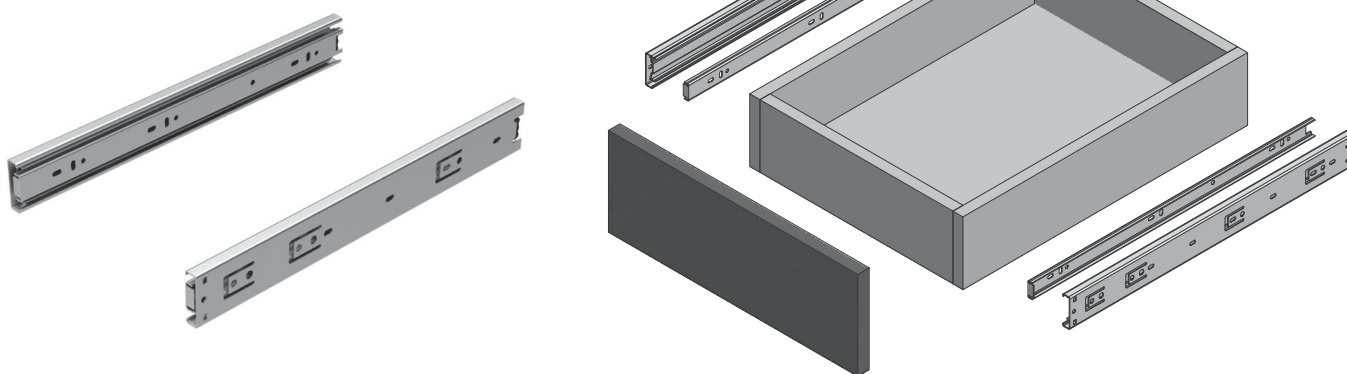
3D

PAKOWANIE / PACKING / УПАКОВКА

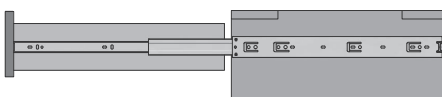


INFORMACJE DODATKOWE / ADDITIONAL INFORMATION / ДОПОЛНИТЕЛЬНАЯ ИНФОРМАЦИЯ

PROWADNICA 2 SZT.
 DRAWER SLIDES 2 PCS.
 НАПРАВЛЯЮЩИЕ 2ШТ.



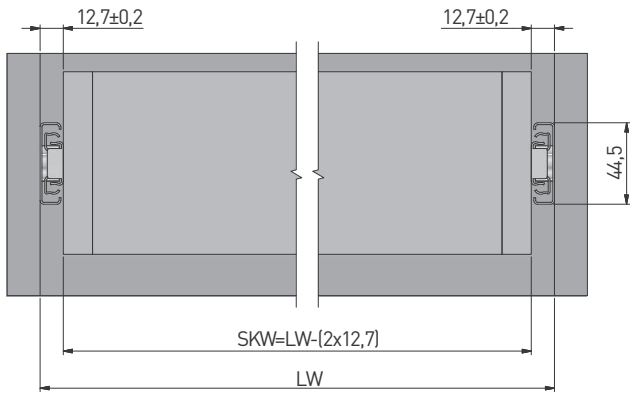
NL mm		AV mm
250	PK-0H45250GX	5
300	PK-0H45300GX	-
350	PK-0H45350GX	-
400	PK-0H45400GX	-
450	PK-0H45450GX	-
500	PK-0H45500GX	-
550	PK-0H45550GX	-
600	PK-0H45600GX	-
650	PK-0H45650GX	-
700	PK-0H45700GX	-



NL = długość nominalna prowadnicy
 nominal slide length
 номинальная длина направляющей

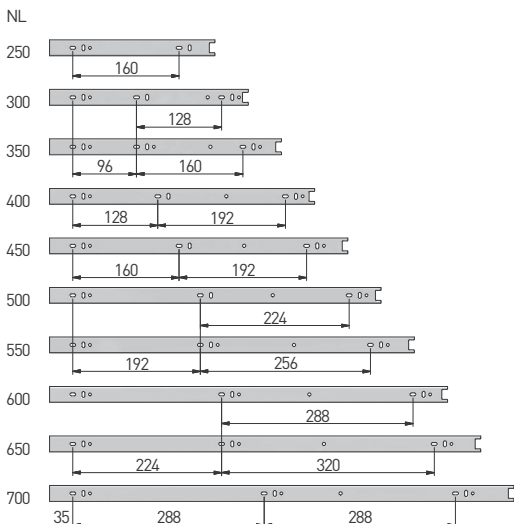
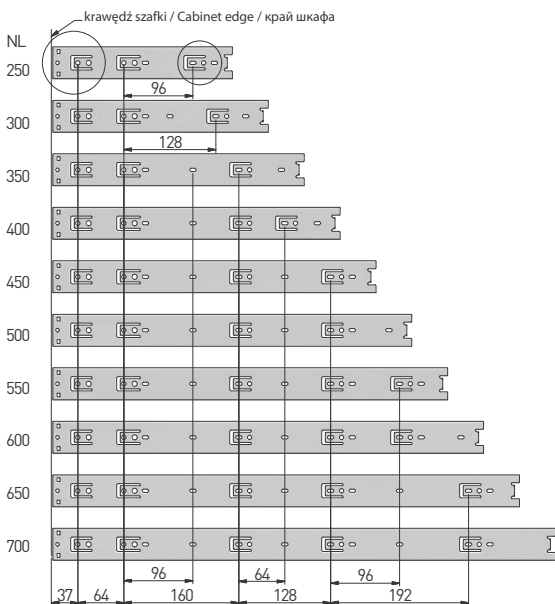
AV = strata wysuwu
 extension loss
 потеря выдвижения

szerokość szuflady / drawer width /
ширина ящика

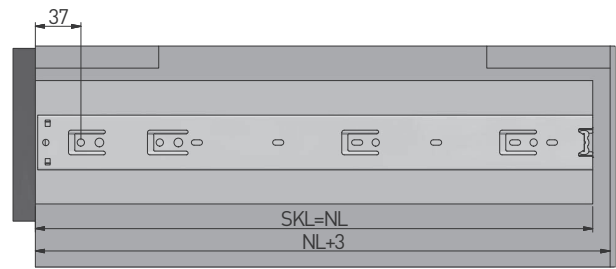


LW = wewnętrzna szerokość szafki / inner cabinet width / внутренняя ширина корпуса
SKW = szerokość szuflady / drawer width / ширина ящика

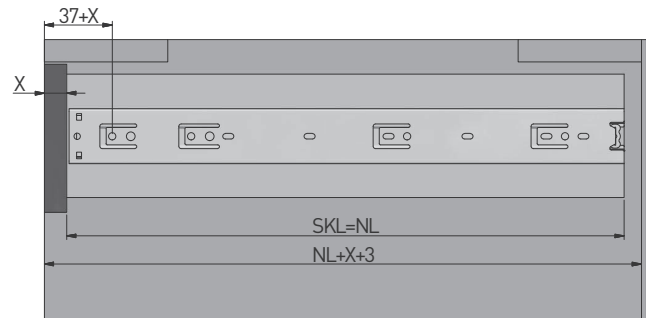
rozstaw otworów montażowych / mounting dimensions /
монтажные отверстия



szuflada standardowa / standard drawer /
стандартный ящик



szuflada wewnętrzna / inner drawer /
внутренний ящик



X = grubość frontu / drawer front thickness / толщина фасада

SKL = głębokość szuflady / drawer depth / глубина ящика

NL = długość nominalna prowadnicy / nominal slide length / номинальная длина направляющей

