

Петля для профильных дверей

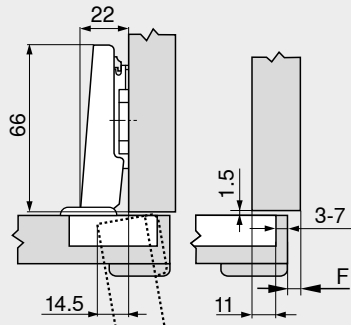
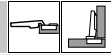
Веб-код  
DQDITA

Проектирование

Размеры петли и расчет зазоров при заводской настройке (подъем ответной планки = 0 мм)

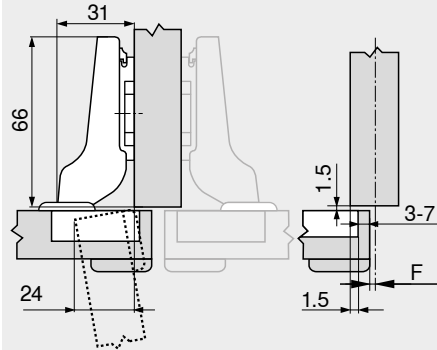
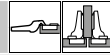
Вхождение двери при полном открывании

Накладная конструкция

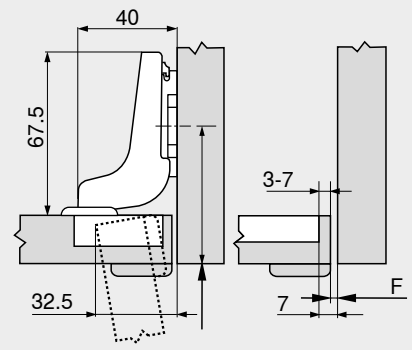
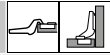


F Зазор

Полунакладная конструкция



Вкладная конструкция



Расстояние (от края) до места крепления ответной планки увеличивается на толщину фасада FD +1.5 мм

Расстояние от чашки ТВ

MD	Наложение фасада FA (мм)																		
	5	6	7	8	9	10	11	12	13	14	15	16	17	18					
0													3	4	5	6	7		
3															3	4	5	6	7
6																			
9	3	4	5	6	7														

MD Подъем ответной планки (мм)

MD	Наложение фасада FA (мм)																		
	-4.5	-3.5	-2.5	-1.5	-0.5	0.5	1.5	2.5	3.5	4.5	5.5	6.5	7.5	8.5					
0																			
3																			
6																			
9	3	4	5	6	7														

MD Подъем ответной планки (мм)

MD	Наложение фасада FA (мм)							
	-7	-6	-5	-4	-3	-2	-1	0
0								
3								
6								
9								

MD Подъем ответной планки (мм)

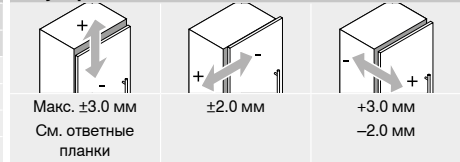
Минимальный зазор F для фасадов с радиусом (R = 1 мм) при заводской настройке

Расстояние от чашки ТВ (мм)	Толщина фасада FD (мм)											
	16	18	19	20	22	24	26	28	29	30	31	32
3	0.2	0.3	0.4	0.5	0.8	1.0	1.5	1.9	2.8	3.6	4.5	5.4
4	0.2	0.3	0.4	0.5	0.7	1.0	1.4	1.8	2.5	3.1	4.0	4.8
5	0.2	0.3	0.4	0.5	0.7	1.0	1.4	1.8	2.3	2.7	3.5	4.3
6	0.2	0.3	0.4	0.5	0.7	1.0	1.4	1.8	2.2	2.5	3.2	3.8
7	0.2	0.3	0.4	0.5	0.7	0.9	1.4	1.7	2.1	2.4	3.0	3.5

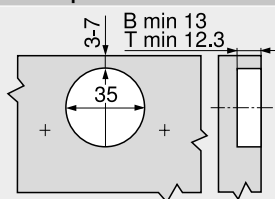
Дополнительно при регулировке по ширине +2 мм

+0.1 +0.2 +0.2 +0.2 +0.3 +0.4 +0.4 +0.5 +0.4 +0.4 +0.4 +0.3

Регулировка

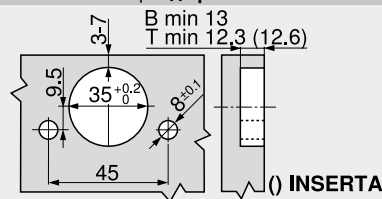


Монтаж на саморезы



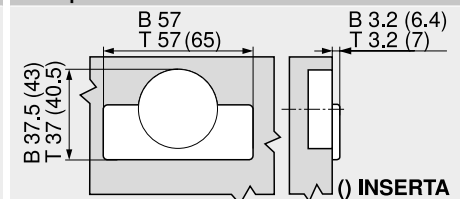
B CLIP top BLUMOTION  
T CLIP top

Монтаж INSERTA | под пресс



B CLIP top BLUMOTION  
T CLIP top

Размеры чашки



B CLIP top BLUMOTION  
T CLIP top

Дополнительная информация

Обзор – CLIP top BLUMOTION   CLIP top – петли	75	Обзор – TIP-ON для дверей	185
Ответные планки	156	Обзор – приспособления	561
Принадлежности – заглушка на плечо петли	164	Доп. техническая информация	662
Принадлежности – общие	166		
Обзор – BLUMOTION для дверей	171		

Монтаж, демонтаж и регулировка

Короткая ссылка  
[www.blum.com/a210](http://www.blum.com/a210)

