



Система фурнитуры для складных дверей:  
**WingLine 230**

Technik für Möbel

  
**Hettich**

## Система фурнитуры для складных дверей

- ▶ WingLine 230 / с креплением к боковине
- ▶ Обзор преимуществ



Для масштабных задач: WingLine 230 – оптимальное решение для больших дверей: открывает полный доступ к площади более 6 квадратных метров. Идеально для широкоформатных шкафов, например в офисе или кладовой, а также в качестве межкомнатной перегородки, например, для гардеробной комнаты. WingLine 230 легко справляется с тяжелыми дверями с весом створки 20–25 кг. Надежно: монтаж на боковине с помощью скрытой петли быстрого монтажа Sensys 8645i. WingLine 230 не требует ни средней стенки, ни нижней направляющей.



**Универсальная система:**  
Может применяться для дверей шкафа или в качестве межкомнатной перегородки.



**Никаких препятствий:** Даже большие, тяжелые двери открываются легко без нижней направляющей.

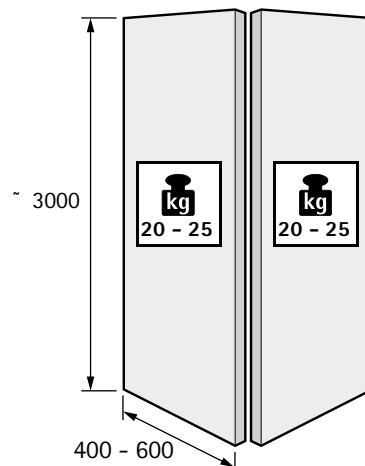


- ▶ WingLine 230 / с креплением к боковине
- ▶ Техническая характеристика

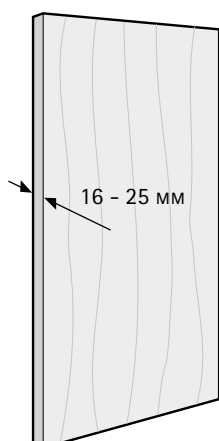
## Техника вкратце

- ▶ Для 1 складной двери с 2 створками
- ▶ Накладная навеска
- ▶ Для деревянных дверей
- ▶ Может использоваться совместно с петлями Sensys со встроенным демпфером Silent System
- ▶ Вес створки от 20 до 25 кг
- ▶ Высота двери до 3000 мм
- ▶ Ширина створки двери до 600 мм
- ▶ Система успешно прошла тест на 40 000 циклов открывания и закрывания

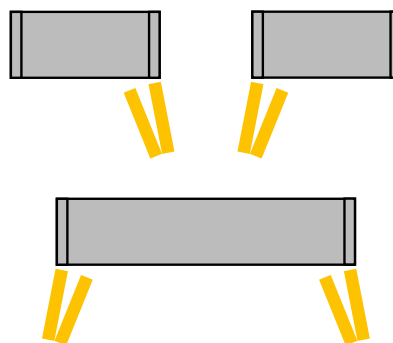
## Размеры и вес двери



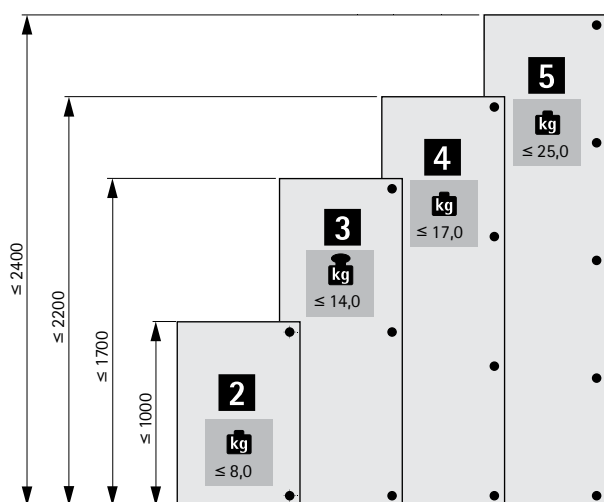
## Материал двери



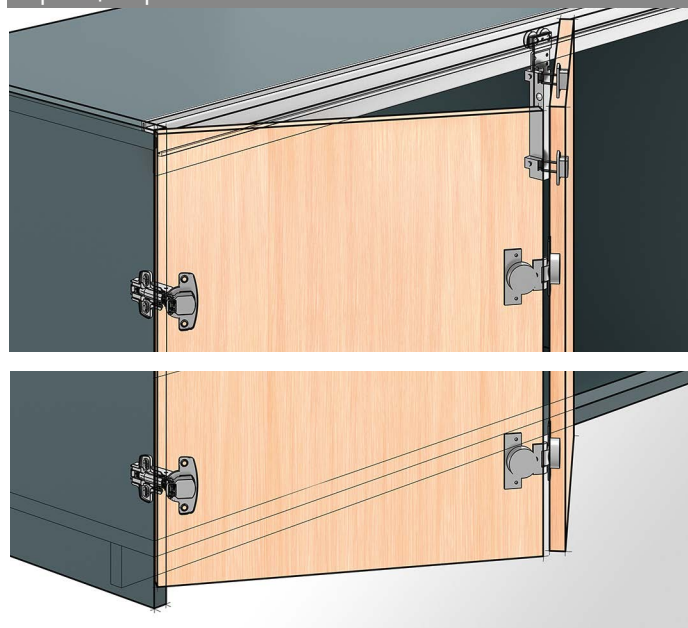
## Количество дверных створок и положение двери



## Рекомендуемое число петель для складных дверей



## Принцип работы



# Система фурнитуры для складных дверей

▶ WingLine 230 / с креплением к боковине

▶ Техническая характеристика

### Принцип работы

Сторка с петлями боковой навески      Сторка с ходовым роликом

Регулировка смещения оси вращения      Регулировка фуги

**Смещение оси вращения**  
 0 мм = недопустимо для складных дверей  
 3 мм = допустимо для складных дверей  
 6 мм = рекомендуется для складных дверей

### Выступ двери

### Карта сверления

**Сенсис 8645i**  
 Петля для складной двери (диаметр  $\varnothing 35 \times 12,8$ )  
 Диаметр  $\varnothing 35 \times 12$

**Демпфер для ходового профиля**  
 Диаметр  $\varnothing 35 \times 11,5$   
 Диаметр  $\varnothing 10 \times 11,5$   
 Ходовой элемент

**Демпфер для вкладки полки**  
 Диаметр  $\varnothing 35 \times 12$   
 Диаметр  $\varnothing 10 \times 11,5$

Петля для складной двери (диаметр  $\varnothing 35 \times 12$ )

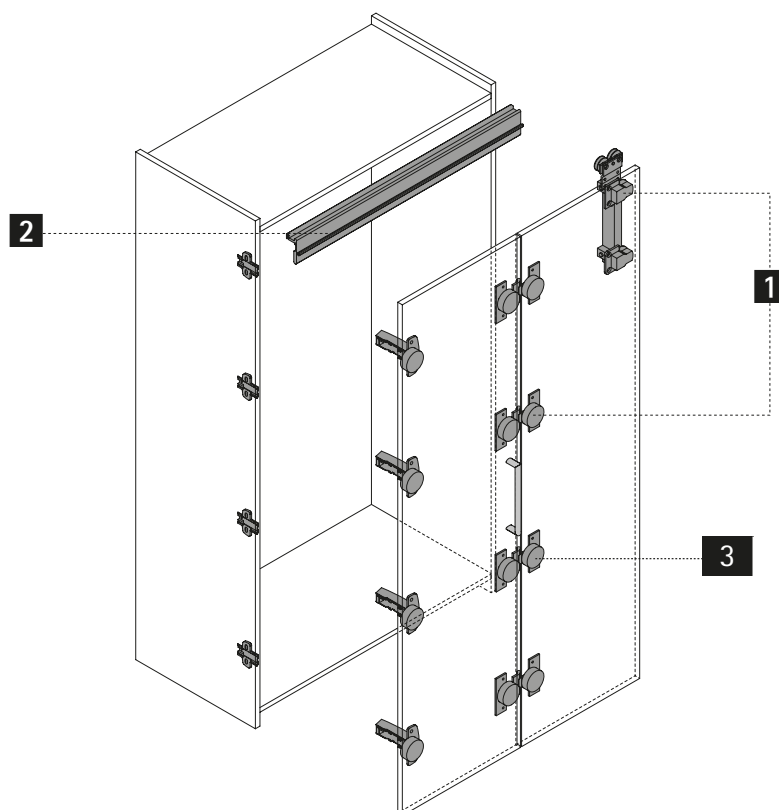
Примечание: расстояние до чашки С определяется наложением створки на боковину корпуса и высотой монтажной планки (см. раздел каталога "Петли")

# Система фурнитуры для складных дверей

▶ WingLine 230 / с креплением к боковине

▶ Компоненты системы

## Обзор системы



1 Комплект WingLine 230



2 Ходовой профиль



3 Средняя петля

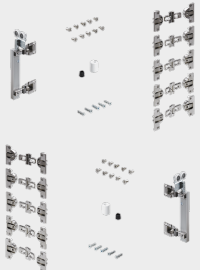


# Система фурнитуры для складных дверей

## ▶ WingLine 230 / с креплением к боковине

### ▶ Компоненты системы

#### 1 Ходовые элементы

Изображение	Описание	Артикул / сторона навески петли			Кол-во
		слева	справа	слева и справа	
	<p>Комплект содержит все необходимые элементы:                      для 1 складной двери с 2 створками справа или слева;                      для 2 складных дверей с 2 створками для каждой двери справа и слева.</p> <p>Состав комплекта для 1 складной двери:</p> <ul style="list-style-type: none"> <li>▶ 1 ходовой элемент</li> <li>▶ 5 петель для складных дверей, монтаж под запрессовку</li> <li>▶ 1 демпфер для вкладной полки</li> <li>▶ 1 демпфер для ходового профиля</li> <li>▶ Крепеж</li> </ul>	9 225 381	9 225 384	9 225 395	1 компл.

#### 2 Ходовой профиль

Изображение	Описание	Покрытие	Артикул	Кол-во
	<ul style="list-style-type: none"> <li>▶ Для верхней панели 19 мм</li> <li>▶ Под прикручивание</li> <li>▶ Длина 2400 мм</li> <li>▶ Алюминий с порошковым покрытием</li> </ul>	белое	1 079 849	4 шт.
		черное	1 075 410*	4 шт.

#### 3 Средняя петля с возможностью регулировки смещения оси вращения



- ▶ Средняя петля для складных дверей
- ▶ Для дверей толщиной более 15 мм
- ▶ Одна и та же карта сверления как для двери, так и для бокового элемента, оба элемента монтируются отдельно
- ▶ Фуга может быть отрегулирована в диапазоне от минимума до +4 мм, двери открываются без смещения
- ▶ Ступенчатая регулировка смещения оси вращения 0, 3 и 6 мм
- ▶ Цинковое литье под давлением, никелированная поверхность

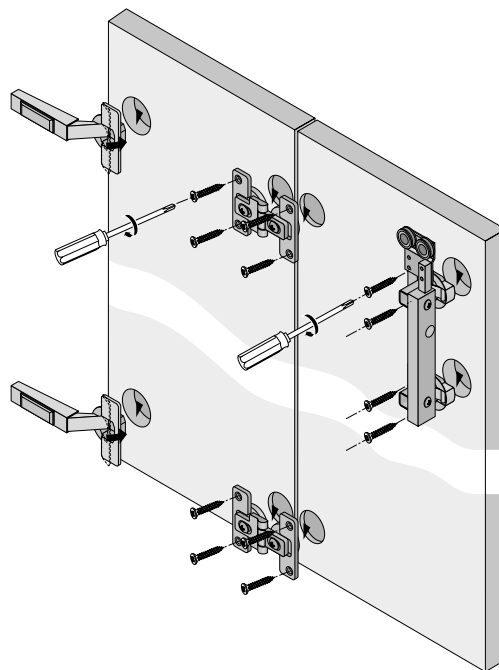
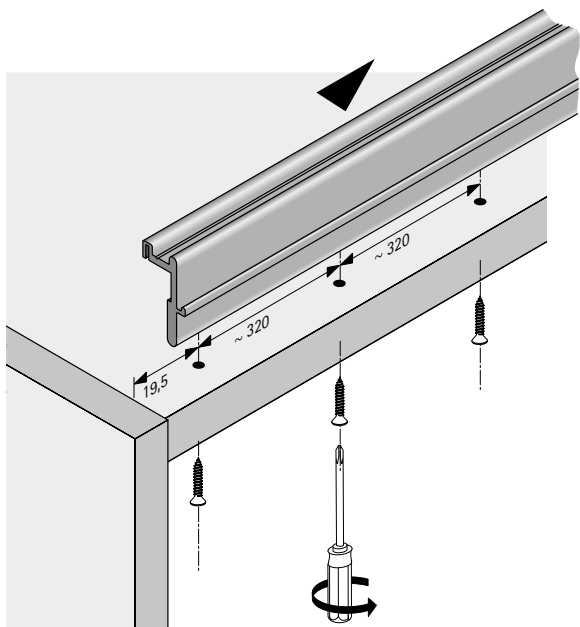
Тип монтажа	Артикул	Кол-во
Под запрессовку	9 117 231	10 шт.

# Система фурнитуры для складных дверей

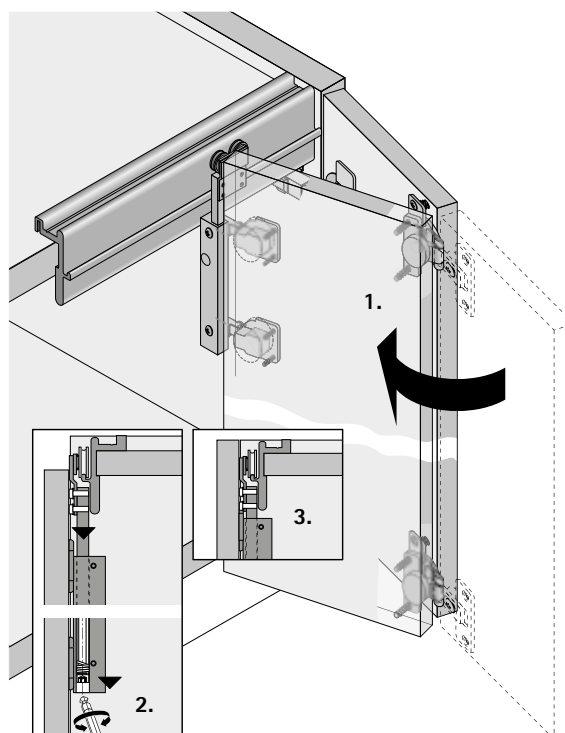
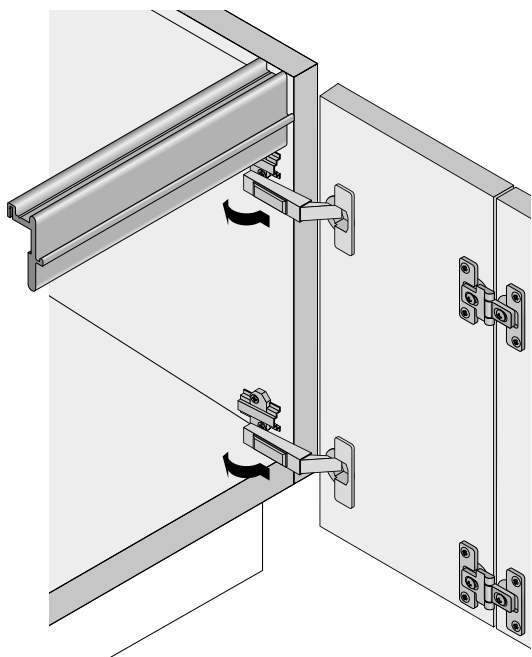
▶ WingLine 230 / с креплением к боковине

▶ Монтаж

## Монтаж ходового профиля / подготовка комплекта двери



## Монтаж комплекта двери



- ▶ Техническая информация
- ▶ Расчет веса двери

## Таблица веса двери из ДСП толщиной 19 мм

Вес двери в кг (плотность = 700 кг/м<sup>3</sup>)

Высота двери, мм	Ширина двери, мм														
	300	400	500	600	700	800	900	1000	1100	1200	1300	1400	1600	1800	2000
300	1,2	1,6	2,0	2,4	2,8	3,2	3,6	4,0	4,4	4,8	5,2	5,6	6,4	7,2	8,0
400	1,6	2,1	2,7	3,2	3,7	4,3	4,8	5,3	5,9	6,4	6,9	7,5	8,5	9,6	10,6
500	2,0	2,7	3,3	4,0	4,7	5,3	6,0	6,7	7,3	8,0	8,7	9,3	10,6	12,0	13,3
600	2,4	3,2	4,0	4,8	5,6	6,4	7,2	8,0	8,8	9,6	10,4	11,2	12,8	14,4	16,0
700	2,8	3,7	4,7	5,6	6,6	7,5	8,4	9,3	10,2	11,2	12,1	13,0	14,9	16,8	18,6
800	3,2	4,3	5,3	6,4	7,5	8,5	9,6	10,6	11,7	12,8	13,8	14,9	17,0	19,2	21,3
900	3,6	4,8	6,0	7,2	8,4	9,6	10,8	12,0	13,2	14,4	15,6	16,8	19,2	21,6	23,9
1000	4,0	5,3	6,7	8,0	9,3	10,7	12,0	13,3	14,6	16,0	17,3	18,6	21,3	23,9	26,6
1100	4,4	5,9	7,3	8,8	10,2	11,7	13,2	14,6	16,1	17,6	19,0	20,5	23,4	26,3	29,3
1200	4,8	6,4	8,0	9,6	11,2	12,8	14,4	16,0	17,6	19,2	20,8	22,3	25,5	28,7	31,9
1300	5,2	6,9	8,7	10,4	12,1	13,8	15,6	17,3	19,0	20,8	22,5	24,2	27,7	31,1	34,6
1400	5,6	7,5	9,3	11,2	13,0	14,9	16,8	18,6	20,5	22,3	24,2	26,1	29,8	33,5	37,2
1600	6,4	8,5	10,7	12,8	15,0	17,0	19,2	21,3	23,4	25,6	27,7	29,8	34,1	38,3	42,6
1800	7,2	9,6	12,0	14,4	16,8	19,2	21,6	24,0	26,3	28,7	31,1	33,5	38,3	43,1	47,9
2000	8,0	10,6	13,3	16,0	18,6	21,3	23,9	26,6	29,3	31,9	34,6	37,2	42,6	47,9	53,2
2200	8,8	11,7	14,6	17,6	20,5	23,4	26,3	29,3	32,2	35,1	38,0	41,0	46,8	52,7	58,5
2400	9,6	12,8	16,0	19,2	22,3	25,5	28,7	31,9	35,1	38,3	41,5	44,7	51,1	57,5	63,9
2600	10,4	13,8	17,3	20,8	24,2	27,7	31,1	34,6	38,0	41,5	45,0	48,4	55,3	62,2	69,2

## Таблица веса двери из МДФ толщиной 19 мм

Вес двери в кг (плотность = 900 кг/м<sup>3</sup>)

Высота двери, мм	Ширина двери, мм														
	300	400	500	600	700	800	900	1000	1100	1200	1300	1400	1600	1800	2000
300	1,5	2,1	2,6	3,1	3,6	4,1	4,6	5,1	5,6	6,2	6,7	7,2	8,2	9,2	10,3
400	2,1	2,7	3,4	4,1	4,8	5,5	6,2	6,8	7,5	8,2	8,9	9,6	10,9	12,3	13,7
500	2,6	3,4	4,3	5,1	6,0	6,8	7,7	8,6	9,4	10,3	11,1	12,0	13,7	15,4	17,1
600	3,1	4,1	5,1	6,2	7,2	8,2	9,2	10,3	11,3	12,3	13,3	14,4	16,4	18,5	20,5
700	3,6	4,8	6,0	7,2	8,4	9,6	10,8	12,0	13,2	14,4	15,6	16,8	19,2	21,6	23,9
800	4,1	5,5	6,8	8,2	9,6	10,9	12,3	13,7	15,1	16,4	17,8	19,2	21,9	24,6	27,4
900	4,6	6,2	7,7	9,2	10,8	12,3	13,9	15,4	16,9	18,5	20,0	21,6	24,6	27,7	30,8
1000	5,1	6,8	8,6	10,3	12,0	13,7	15,4	17,1	18,8	20,5	22,2	23,9	27,4	30,8	34,2
1100	5,6	7,5	9,4	11,3	13,2	15,1	16,9	18,8	20,7	22,6	24,5	26,3	30,1	32,9	37,6
1200	6,2	8,2	10,3	12,3	14,4	16,4	18,5	20,5	22,6	24,6	26,7	28,7	32,8	36,9	41,0
1300	6,7	8,9	11,1	13,3	15,6	17,8	20,0	22,2	24,5	26,7	28,9	31,1	35,6	40,0	44,5
1400	7,2	9,6	12,0	14,4	16,8	19,2	21,6	23,9	26,3	28,7	31,1	33,5	38,3	43,1	47,9
1600	8,2	10,9	13,7	16,4	19,2	21,9	24,6	27,4	30,1	32,8	35,6	38,3	43,8	49,3	54,7
1800	9,2	12,3	15,4	18,5	21,6	24,6	27,7	30,8	33,9	36,9	40,0	43,1	49,3	55,4	61,6
2000	10,3	13,7	17,1	20,5	23,9	27,4	30,8	34,2	37,6	41,0	44,5	47,9	54,7	61,6	68,4
2200	11,3	15,5	18,8	22,6	26,3	30,1	33,9	37,6	41,4	45,1	48,9	52,7	60,2	67,7	75,2
2400	12,3	16,4	20,5	24,6	28,7	32,8	36,9	41,0	45,1	49,3	53,4	57,5	65,7	73,9	82,1
2600	13,3	17,8	22,2	26,7	31,1	35,6	40,0	44,5	48,9	53,4	57,8	62,2	71,1	80,0	88,9



- ▶ Техническая информация
- ▶ Расчет веса двери

## Дополнительный расчет веса двери для различной толщины материала

Значения в таблице даны для материала толщиной 19 мм.

Если используется материал другой толщины, вес необходимо умножить на соответствующий коэффициент.

Толщина материала, мм	Коэффициент
15	0,79
16	0,84
18	0,95
19	1,00
20	1,05
22	1,16
23	1,21
26	1,37
29	1,53

### Формула расчета

Вес двери = вес двери толщиной 19 мм из таблицы x коэффициент

### Пример

Дверь из ДСП

В x Ш x Г = 2000 x 1800 x 16 мм

Вес из таблицы для данного размера двери, указанный для толщины двери 19 мм, равен 47,9 кг

С помощью коэффициента 0,84 вычислим вес двери толщиной 16 мм:

Вес двери = 47,9 кг X 0,84 = 40,2 кг

## Расчет веса двери из других материалов

Плотность различных материалов в кг/м<sup>3</sup>

Материал	Плотность, кг/м <sup>3</sup>
Акриловое стекло	1200
Алюминий	2700
Пробковое дерево	120
Бетон	2400
Свинец	11300
Железо	7800
Гипсокартон	900
Стекло	2600
Оргалит	1000
Твердая древесина, влажная (бук)	900
Твердая древесина, сухая (бук)	800
Пробка	300

Чтобы рассчитать вес двери из других материалов, необходимо учесть плотность материала.

## Пример

Дверь из акрилового стекла, плотность 1200 кг/м<sup>3</sup>

Высота двери: 2000 мм, ширина двери: 1800 мм, толщина материала: 6 мм

$$\begin{array}{|c|} \hline \text{Вес двери, кг} \\ \hline 25,9 \text{ кг} \\ \hline \end{array} = \begin{array}{|c|} \hline \text{Высота, м} \\ \hline 2 \\ \hline \end{array} \times \begin{array}{|c|} \hline \text{Ширина, м} \\ \hline 1,8 \\ \hline \end{array} \times \begin{array}{|c|} \hline \text{Толщина материала, м} \\ \hline 0,006 \\ \hline \end{array} \times \begin{array}{|c|} \hline \text{Плотность, кг/м}^3 \\ \hline 1200 \\ \hline \end{array}$$

# Система фурнитуры для складных дверей

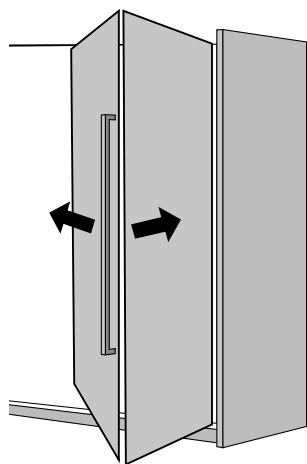
- ▶ Техническая информация
- ▶ Критерии качества

## Качество, отвечающее самым высоким стандартам

Системы фурнитуры для складных дверей постоянно подвергаются тщательному контролю качества. Вся продукция Hettich соответствует внутренним и международным стандартам качества в странах, где она реализуется. На схемах, представленных ниже, показаны примеры тестирования продуктов Hettich.

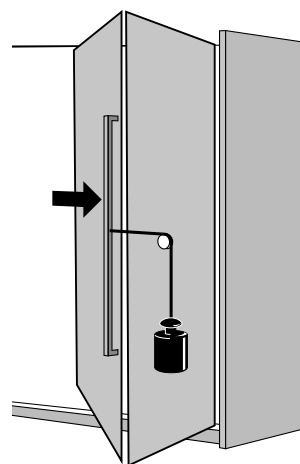
### Тест на износостойкость

Дверь подвергается определенному количеству циклов открывания с определенной скоростью.



### Тест на закрывание

Дверь подвергается определенному числу циклов открывания и закрывания при дополнительной нагрузке.



[www.hettich.ru](http://www.hettich.ru)

Technik für Möbel

