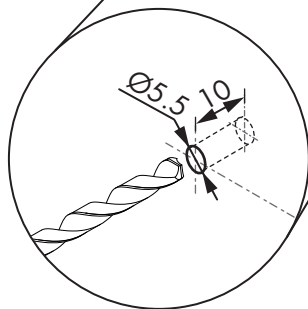
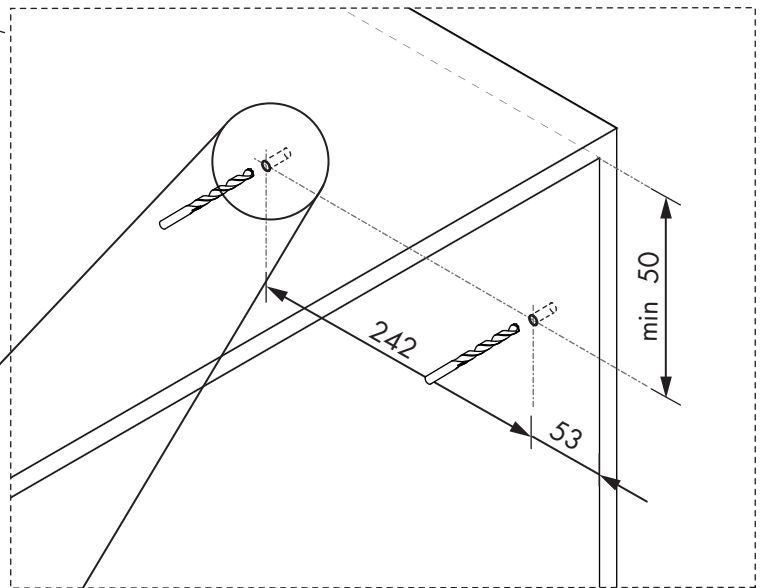
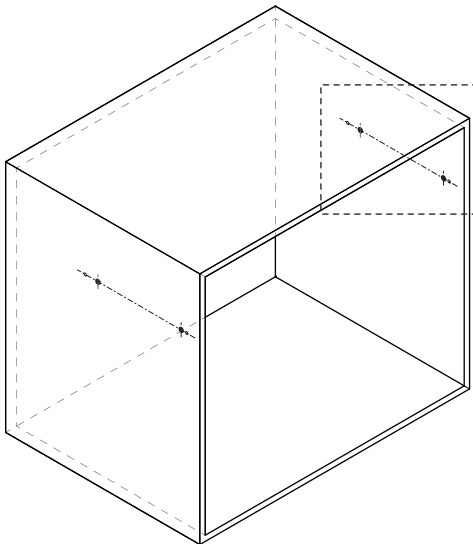
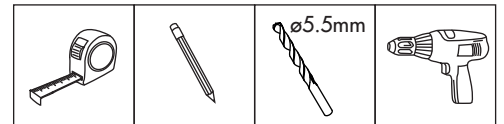




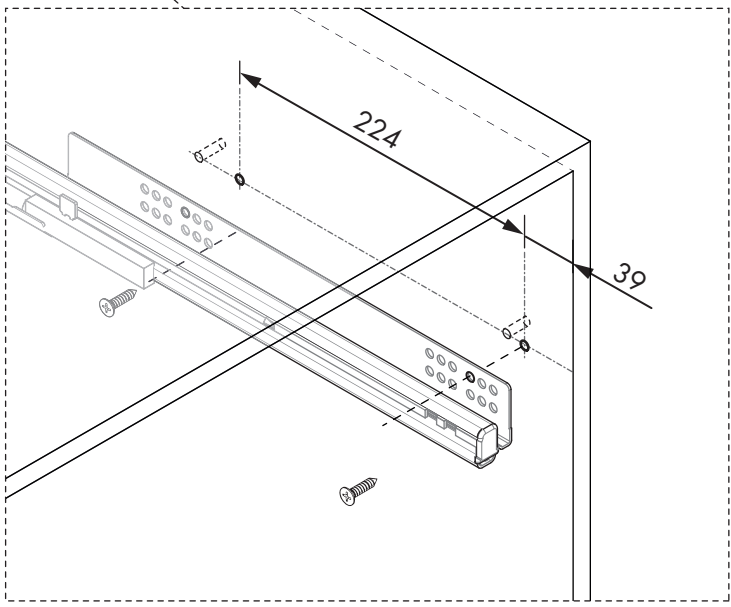
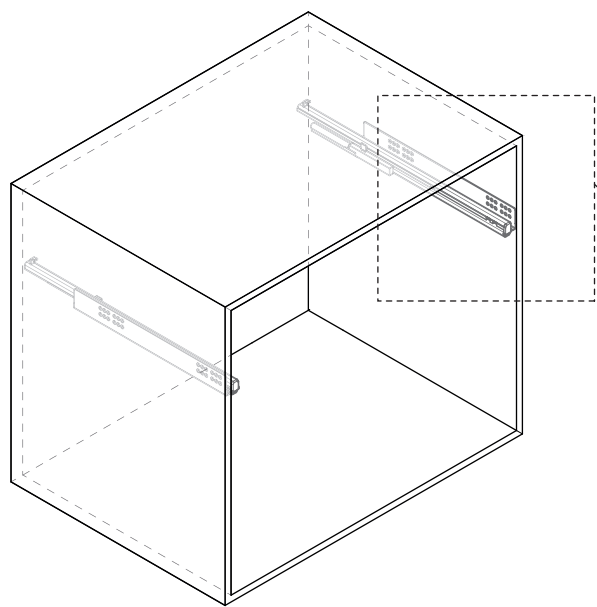
1



Unidades en milímetros | Units in millimeters | Unités en millimètres

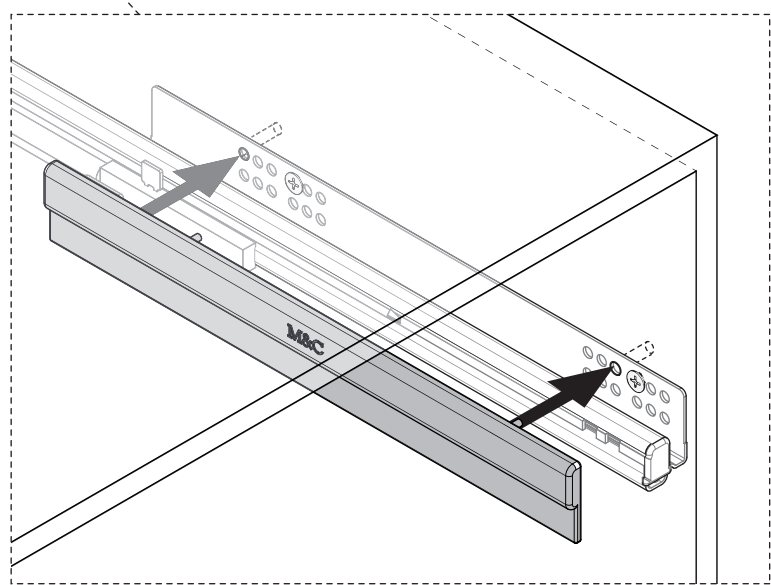
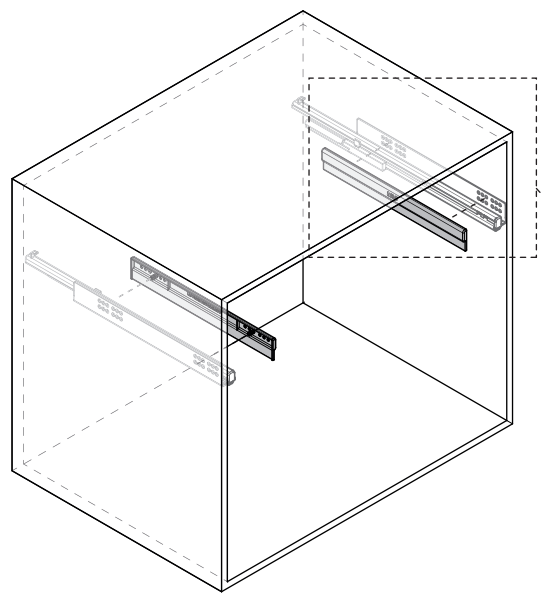
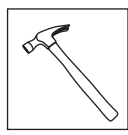
2

ø4x16mm		
	x4	

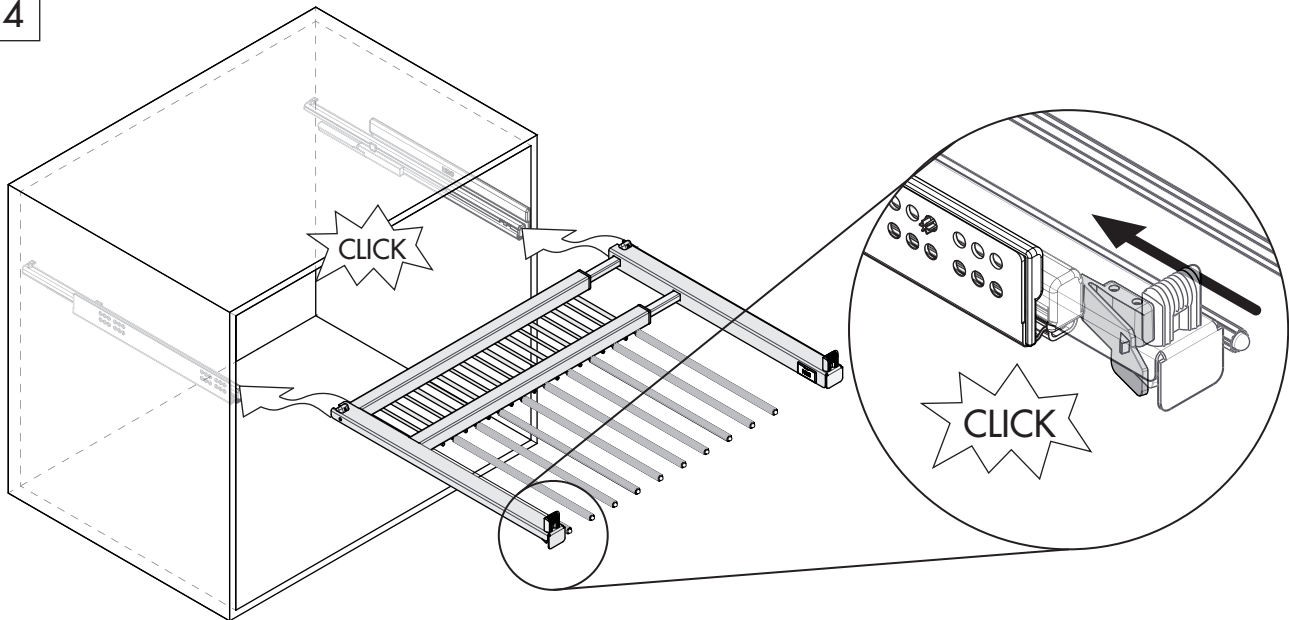


Unidades en milímetros | Units in millimeters | Unités en millimètres

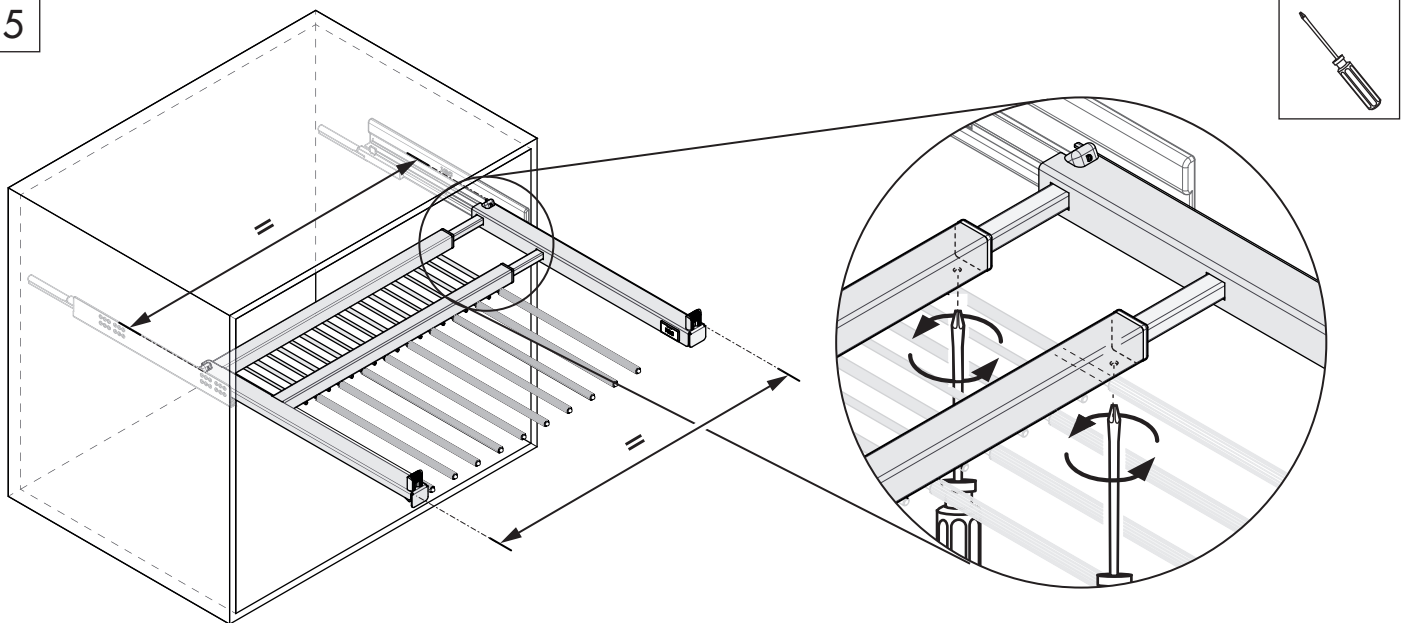
3



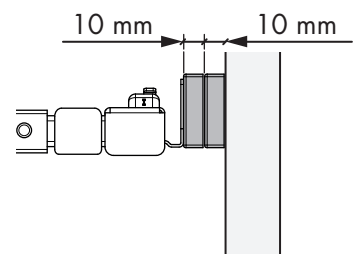
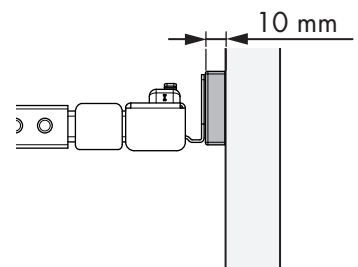
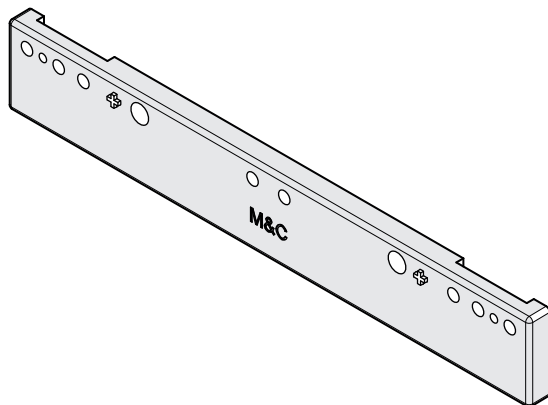
4

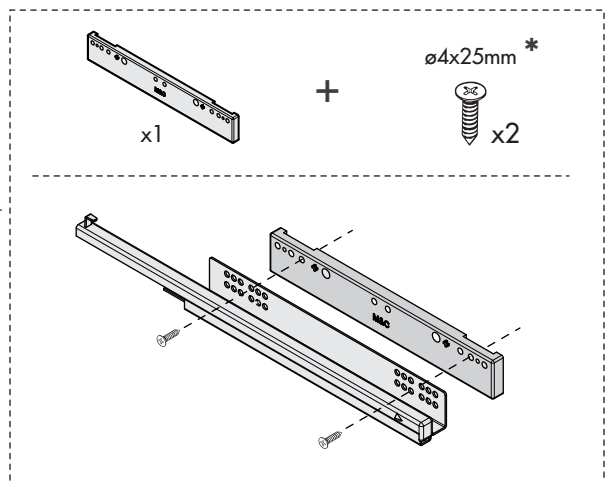
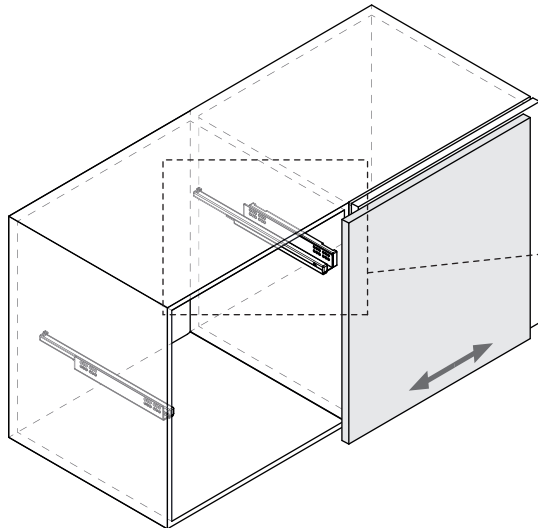
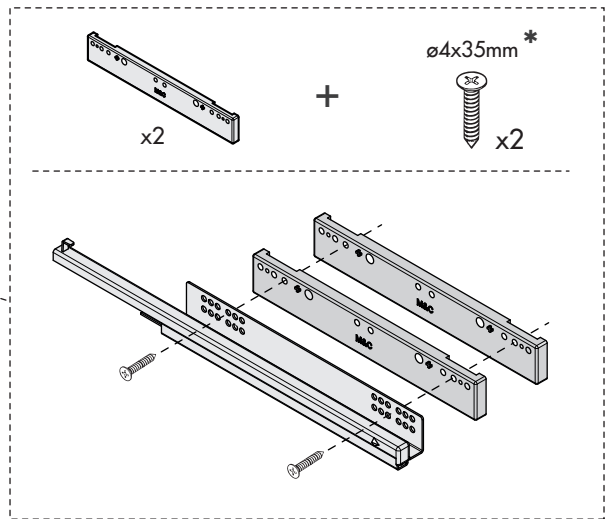
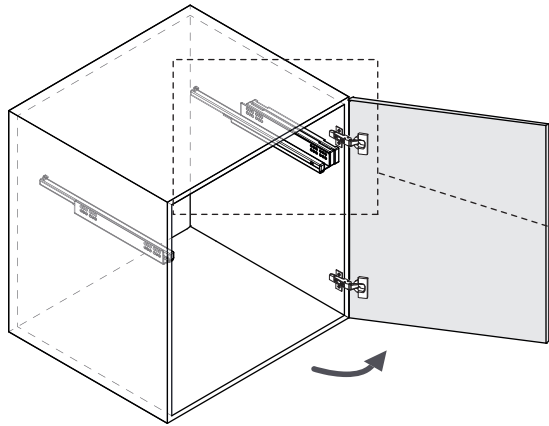


5

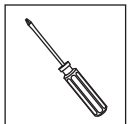
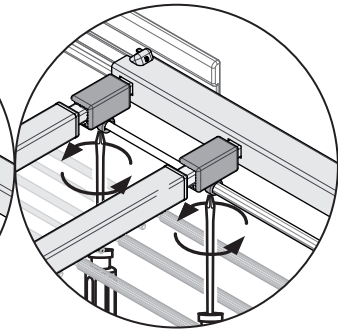
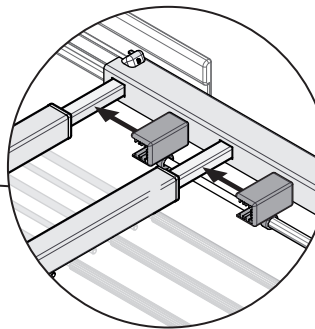
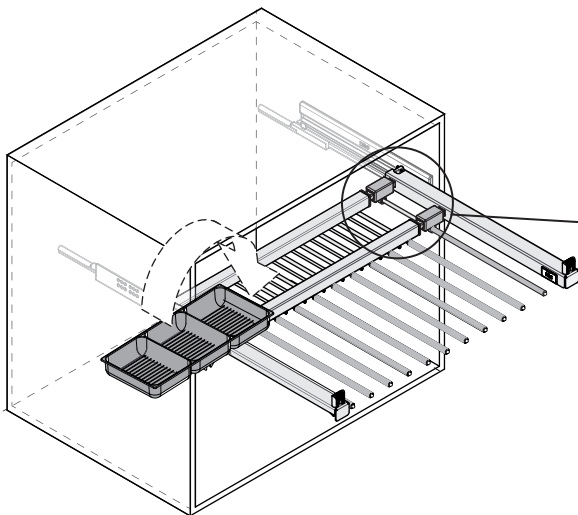


Productos complementarios | Complementary products | Produits complémentaires





* Tornillos recomendados | Recommended screws | Vis recommandées



	Medidas (desde - hasta) Measures (from - to)				Unidades recomendadas Recommended units
	500 - 550 D	600 - 650 D	700 - 750 D	800 - 850 D	0
	550 - 590 D	650 - 690 D	750 - 790 D	850 - 890 D	1
	590 - 600 D	690 - 700 D	790 - 800 D	890 - 900 D	2
	500 - 550 D	550 - 590 D			1
	590 - 600 D	600 - 650 D	650 - 690 D	690 - 700 D	2
	700 - 750 D	750 - 790 D	790 - 800 D	800 - 850 D	2
	850 - 890 D	890 - 900 D			3

