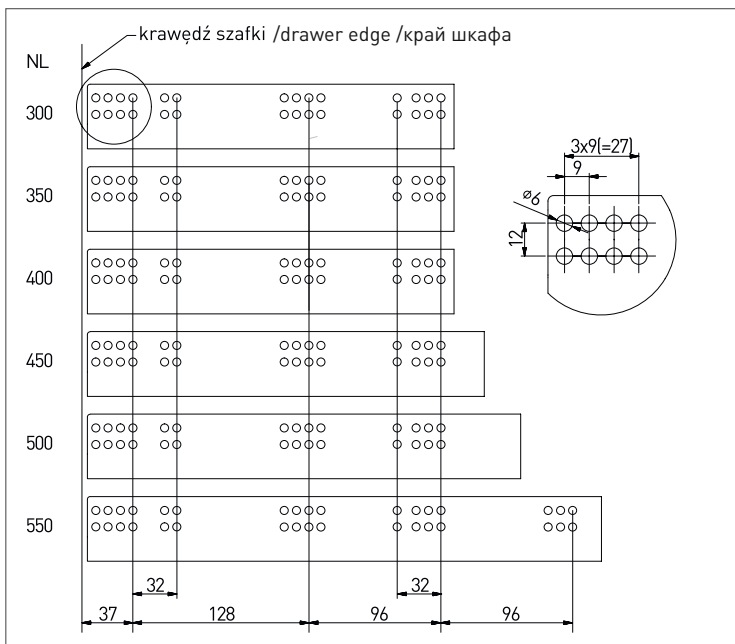


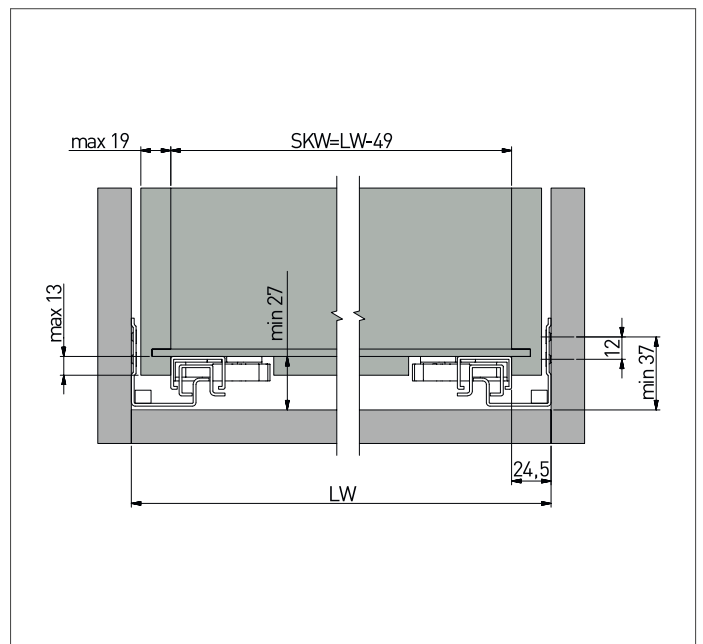
PB-3DOSHX18-...-H



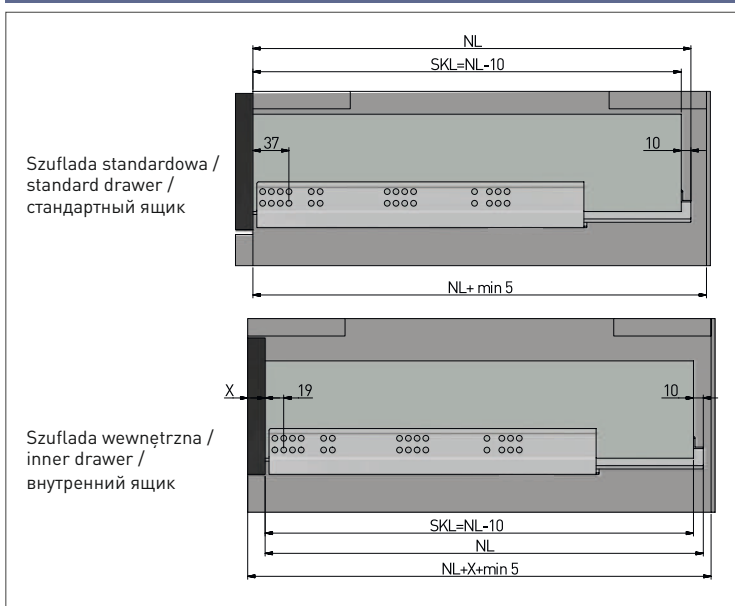
Rozstaw otworów montażowych / mounting dimensions / монтажные отверстия



Szerokość szuflady / drawer width / ширина ящика



Rodzaje szuflad / types of drawers / тип ящика



Przygotowanie szuflady / drawer preparation / подготовка ящика

