

Источник питания стабилизированного напряжения со встроенным USB.

Артикул: 06.800.01.320.

Руководство по эксплуатации.

1. Общие сведения и описание работы.

- Источник питания стабилизированного постоянного напряжения **06.800.01.320** (в дальнейшем - **Источник питания**) предназначен для подключения аппаратуры, рассчитанной на питание 5В постоянного напряжения. Потребители подключаются в гнезда USB Type A.
- Размеры и внешний вид **Источника питания** приведены на Рис. 1.

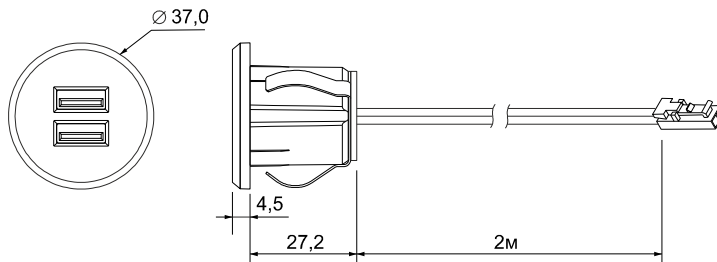


Рис.1

2. Технические характеристики.

- | | |
|---|-------------------------|
| • Входное напряжение | 12В пост; |
| • Выходное напряжение | 5В пост; |
| • Кол-во портов зарядного устройства USB Type A | 2; |
| • Выходной ток, макс. | 2, 1А (1x2,1А/2x1,05А); |
| • Класс защиты от поражения электрическим током | II; |
| • Степень защиты от воздействия окр. среды | IP20; |

3. Комплектность.

- | | |
|-------------------------------|--------|
| • Источник питания | 1 шт.; |
| • Комплект крепежа | 1 шт.; |
| • Упаковка | 1 шт.; |
| • Руководство по эксплуатации | 1 шт.; |

4. Правила установки и требования безопасности.

- **ВНИМАНИЕ!** Установку, подключение и обслуживание **источника питания** производить только при отключенной электрической сети.
- Установку и подключение должен осуществлять только квалифицированный специалист.
- Способы установки показаны на Рис. 2 и Рис.3.
- Схема подключения показана на Рис. 4.
- **Источники питания** не содержат обслуживаемых элементов, поэтому не должны открываться.
- Запрещается использование устройства при повышенных температурах окружающей среды, вблизи нагревательных элементов и в помещениях с повышенной влажностью;
- В случае обнаружения неисправности устройства немедленно прекратить эксплуатацию, отключить электропитание и обратиться к специалисту.
- Категорически запрещается самостоятельно разбирать и ремонтировать изделие.

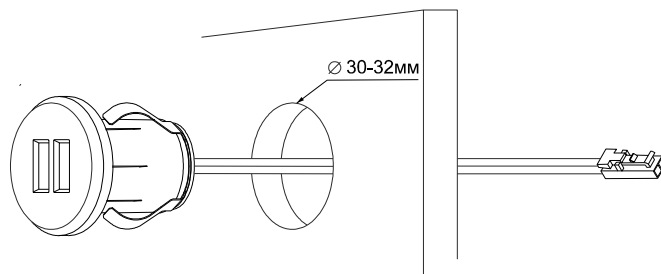


Рис. 2

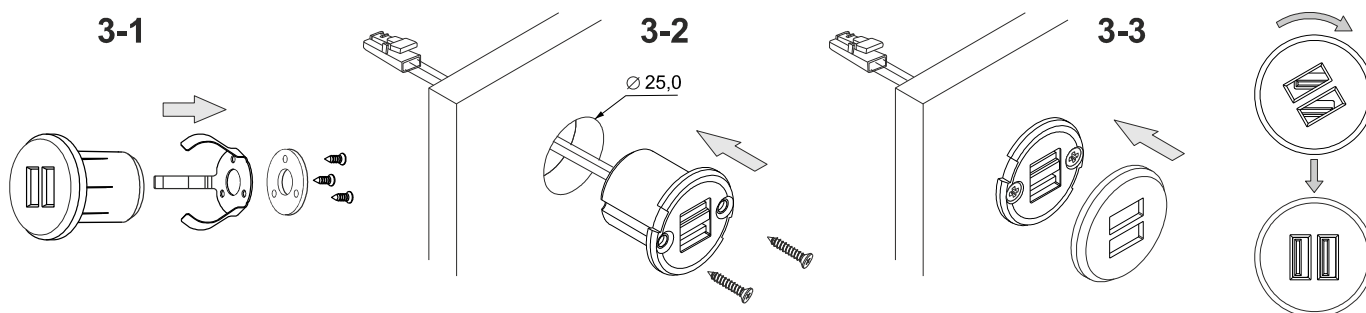


Рис.3

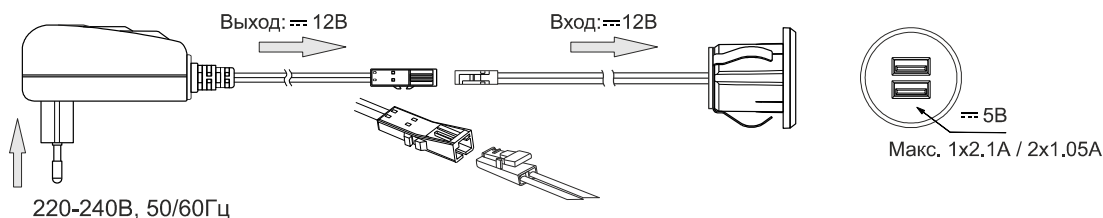


Рис. 4

5. Транспортировка и хранение.

- Транспортирование источников питания допускается любым видом крытого транспорта, обеспечивающим предохранение упакованных источников питания от механических повреждений и ударных нагрузок.
- Хранение источников питания осуществляется в упаковке изготовителя в закрытых помещениях с естественной вентиляцией при температуре окружающего воздуха от -20°C до +40°C и относительной влажности 90% (без конденсата).

7. Утилизация.

- Изделия не содержат дорогостоящих или токсичных материалов и комплектующих деталей, требующих специальной утилизации.
- Утилизацию источника питания проводят обычным способом.

