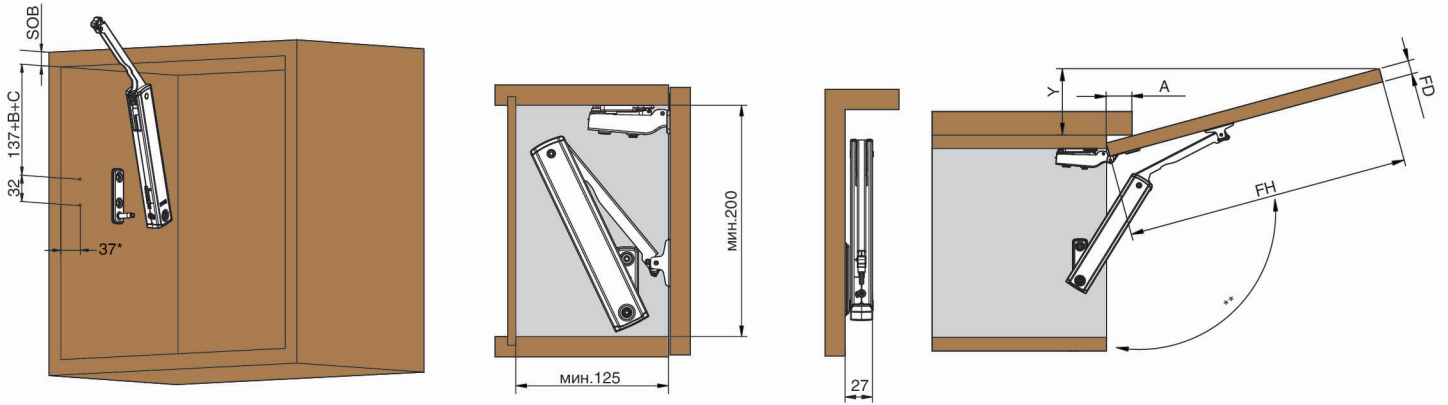


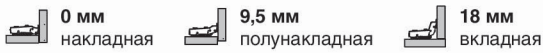
## ГАБАРИТНЫЕ РАЗМЕРЫ



**SOB** - толщина верхней панели

**B** - высота монтажной планки, если при нужном нам наложении фасада на крышку каркаса в комплекте с петлей мы используем ответную планку H=0, то значение B=0 (если используем ответную планку H=2, то значение B=2 и т.д.)

**C** - наложение петли, для накладной петли значение C=0, для полунакладной петли C = 9,5 мм, для вкладной петли C=18 мм.



**FD** - толщина фасада, мм

**FH** - высота фасада, мм

**A** - выступ верхней панели

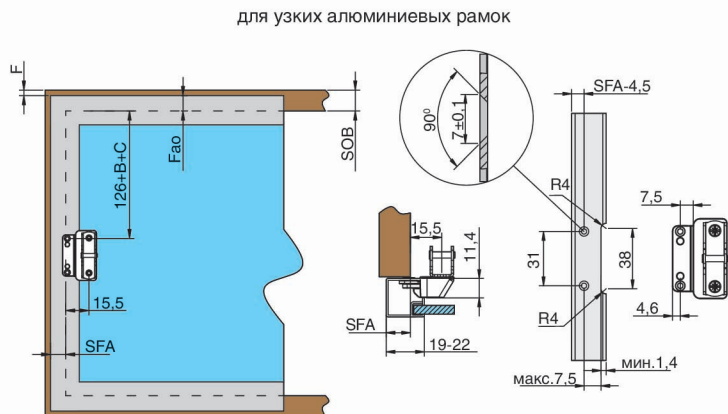
$Y=(FH-a)\times 0,3$

FD (мм)	16	19	22	24
A (мм)	45	34	23	15

\* при использовании механизма с вкладной петлей установочная глубина смещается вглубь каркаса на толщину фасада.

\*\* угол открывания фасада зависит от угла открывания петель используемых в комплекте с механизмом.

## ПРИСАДОЧНЫЕ РАЗМЕРЫ



**SFA** - размер наложения фасада на панель каркаса

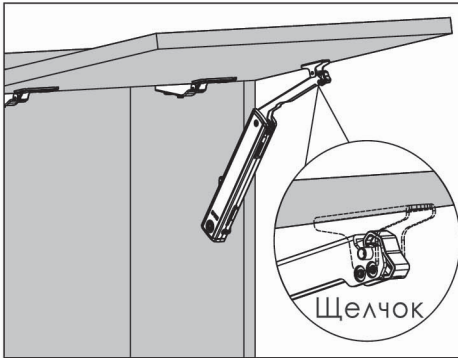
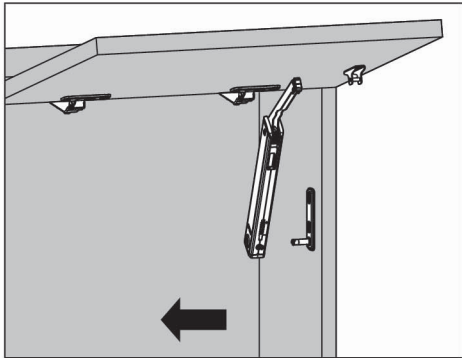
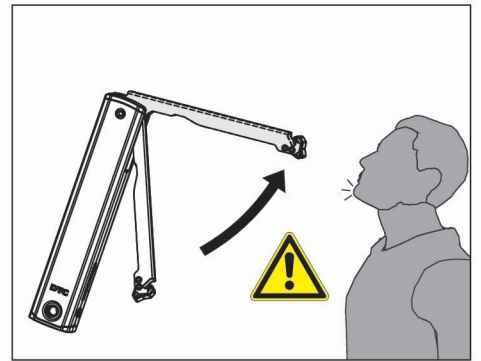
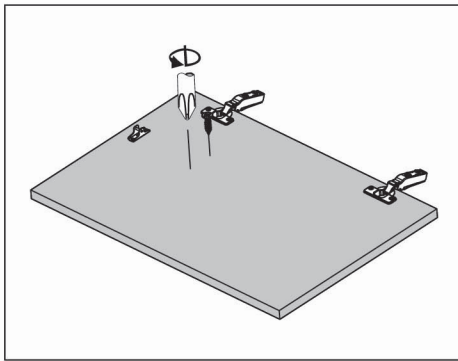
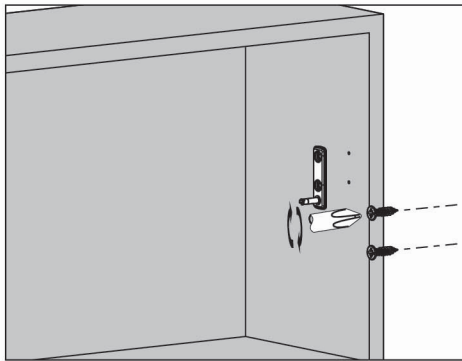
**F** - расстояние от внешнего края каркаса до края фасада

**Fa0** - наложение фасада сверху

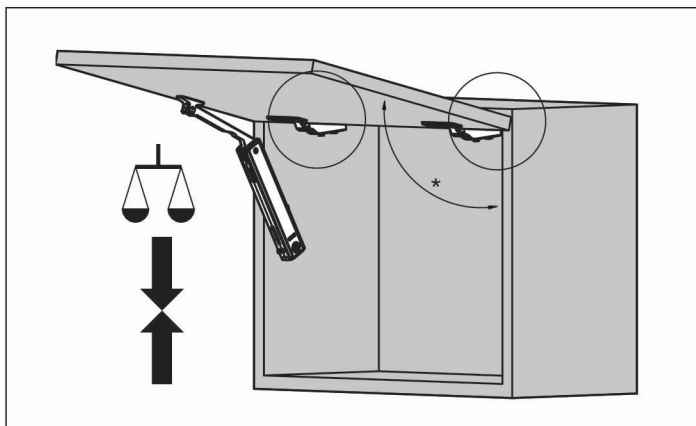
**Mfu** - мин. зазор снизу

**Mfo** - мин. зазор сверху

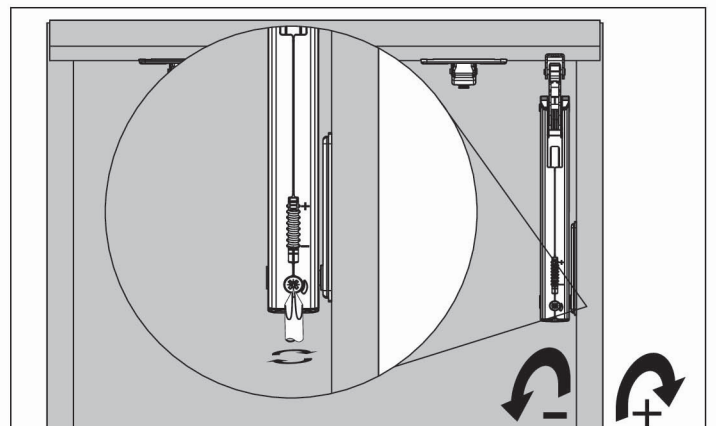
## МОНТАЖ



## РЕГУЛИРОВКА ПОДЪЕМНОГО МЕХАНИЗМА



\* Угол открывания фасада зависит от угла открывания петель используемых в комплекте с механизмом. Если необходимо ограничить угол открывания фасада, необходимо использовать рекомендуемый к этой петле ограничитель.



Регулировка силы открытия подъемного механизма

