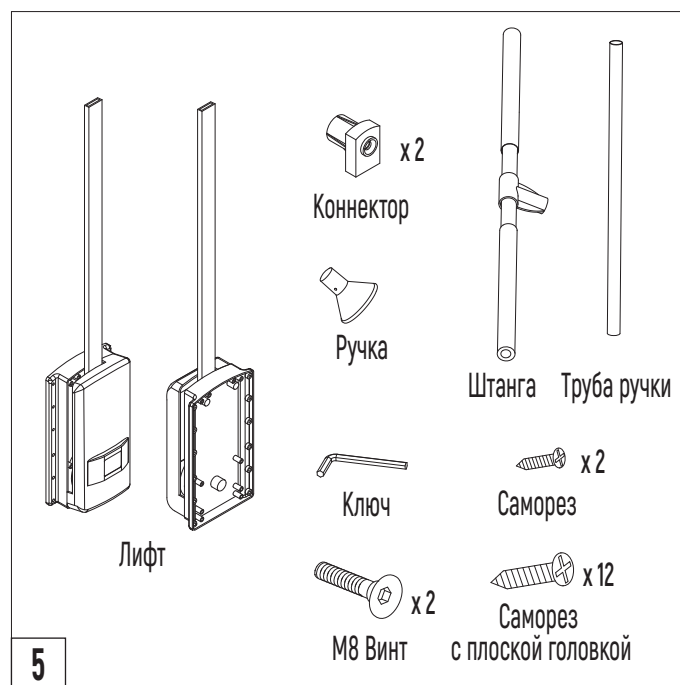
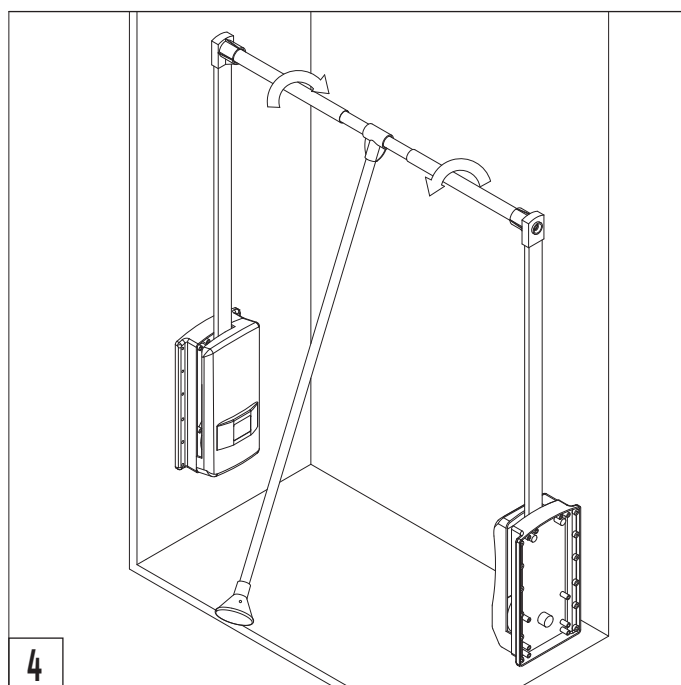
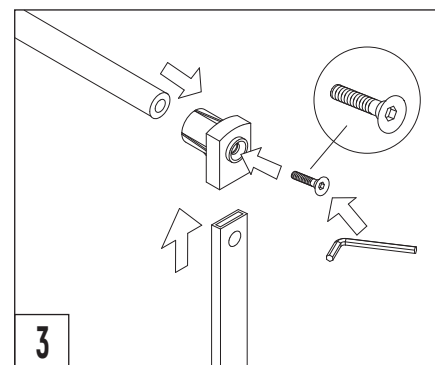
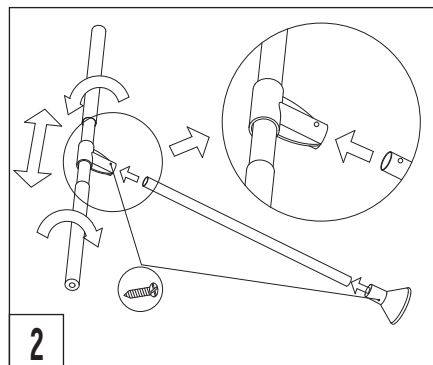
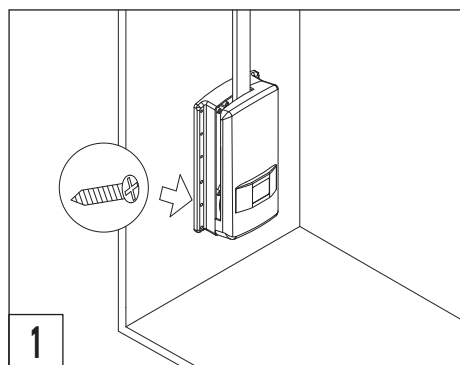




BASE Лифт мебельный (Пантограф)



1. Закрепите левый и правый механизм минимум на 8 винтов с плоской головкой для каждого механизма. Для лучшего результата используйте 12 винтов для каждого механизма.
2. Соберите штангу и ручку, зафиксируйте их винтами, отрегулируйте длину штанги в соответствии с шириной проема и зафиксируйте их.
3. Прикрепите штангу к механизмам с помощью пластиковых коннекторов и зафиксируйте их с помощью шестигранника.
4. Отрегулируйте размер штанги и зафиксируйте, повернув в соответствии с направлением стрелок.