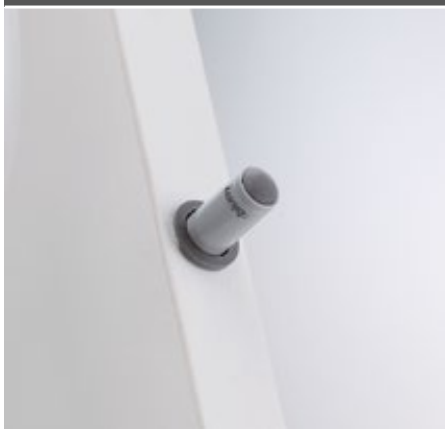


## Системы петель



- ▶ BLUMOTION для дверей
- ▶▶ BLUMOTION 970. – врезной, со стороны ручки

### BLUMOTION 970.



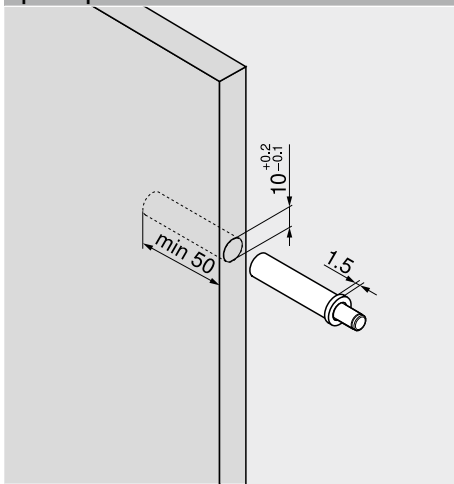
- BLUMOTION – совершенное закрывание, мягкое и бесшумное
- Используется с петлями Blum
- Для установки в отверстие или на держателях

#### Информация для заказа

##### BLUMOTION 970.

Цвет	Материал	№ арт.
Темно-серый (RAL 7037)	Пластмасса	970.1002

#### Проектирование



#### Дополнительная информация

Обзор – BLUMOTION для дверей	171	Шаблон-уголок	630	Монтаж, демонтаж и регулировка
Принадлежности – прямой держатель	182	Шаблон для ответных планок	631	
Принадлежности – крестообразный держатель	182	MINIPRESS top для EASYSTICK	576	Короткая ссылка <a href="http://www.blum.com/a220">www.blum.com/a220</a>
Позиция установки	181	MINIPRESS top	580	
<b>Установка</b>		MINIPRESS P	592	
Шаблон для BLUMOTION	633	MINIPRESS M	596	

