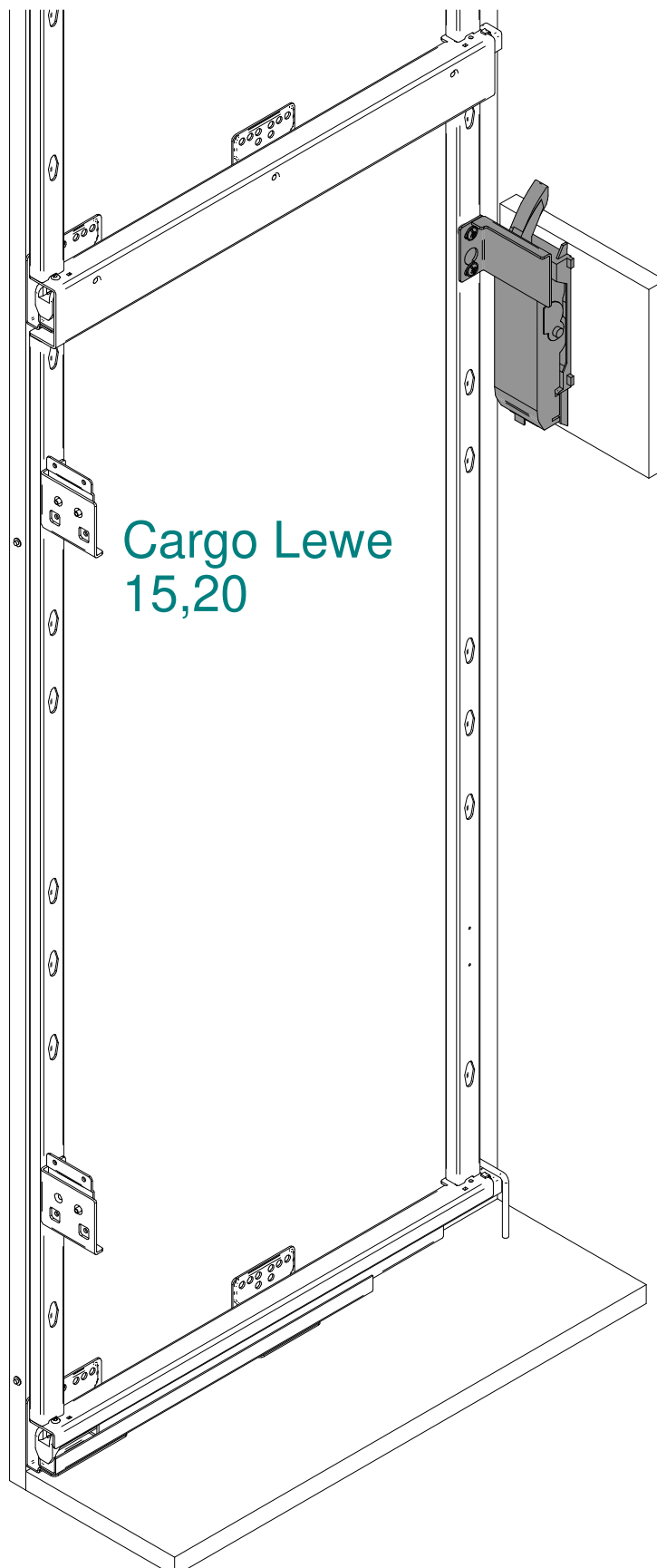


Maxima Silva, Evo

Maxi boczne Lewe 15,20, Prawe 15,20
Montaż Servo Drive

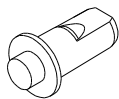


UWAGA!!! Cargo Prawe 15,20 Odbicie Lustrzane

Elementy zestawu z Blum

A1 x6

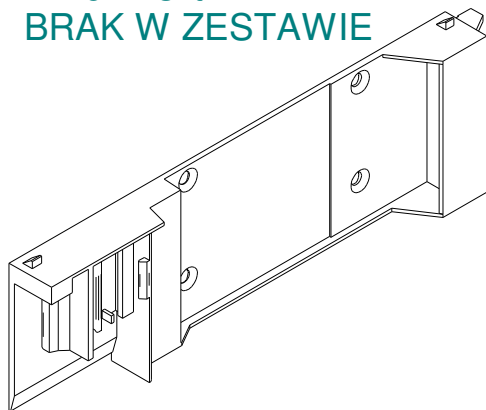
Dystans Blum, Ø 5 mm
Numer artykułu 993.0530



A2 x1

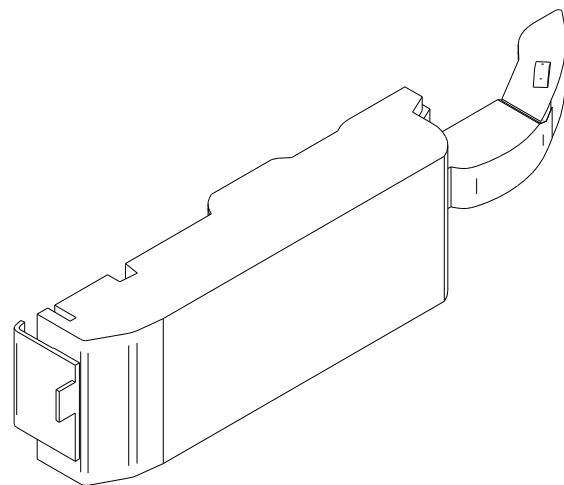
Adapter profilu nośnego
Numer artykułu Z10D5210

Montaż na wkręty stożkowe
4x16 - 4szt
BRAK W ZESTAWIE



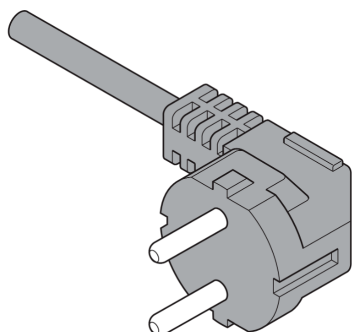
A3 x1

Jednostka napędu SERVO-DRIVE
Numer artykułu Z10A3000.03



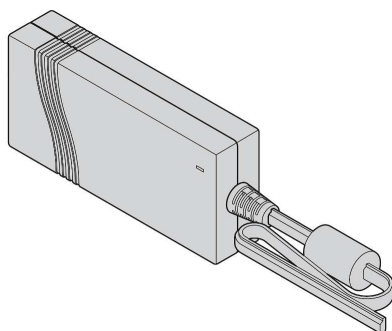
A4 x1

SERVO-DRIVE przewód sieciowy,
Europa z wył. Wlk.Bryt., 2 m
Numer artykułu Z10M200E



A5 x1

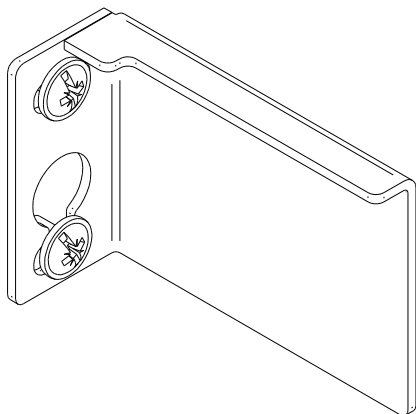
SERVO-DRIVE zasilacz sieciowy
, 24 W, CS/HU/PL/SK
Numer artykułu Z10NE030E



Elementy zestawu z Rejs

A6 x1

Aktywator elektrycznego otwierania kpl
Indeks WE28.3002.01.549 - srebrny
WE28.3002.01.924 - grafit

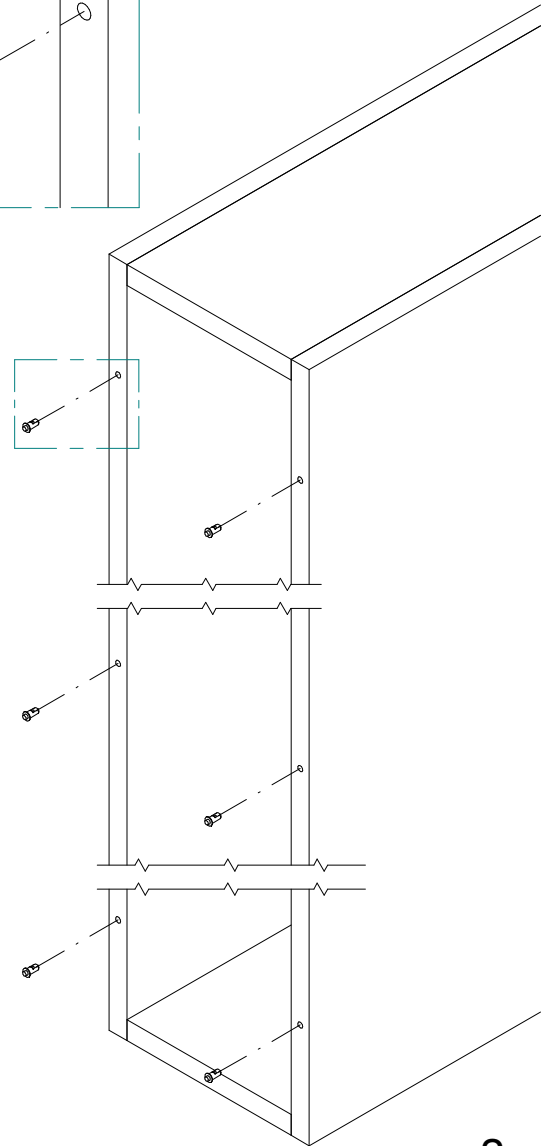
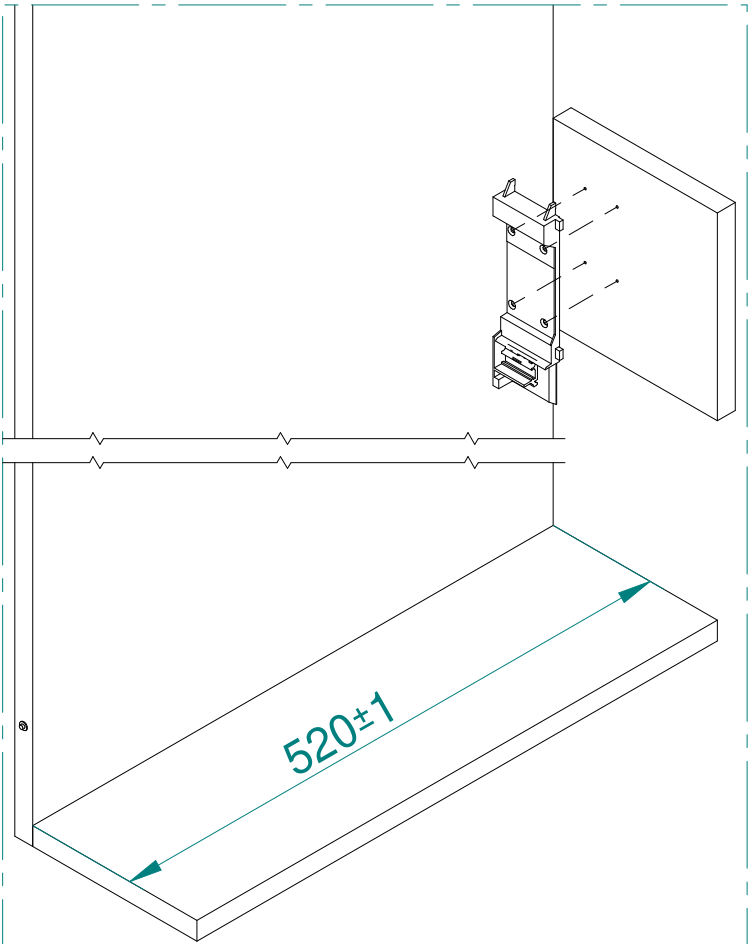
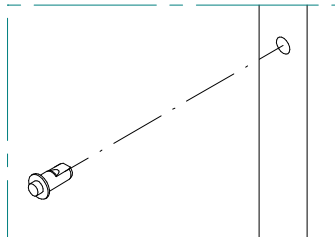
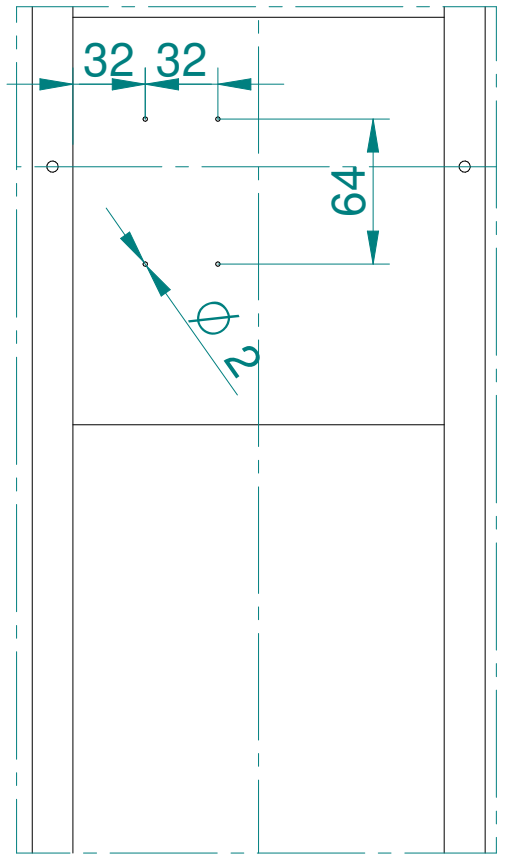
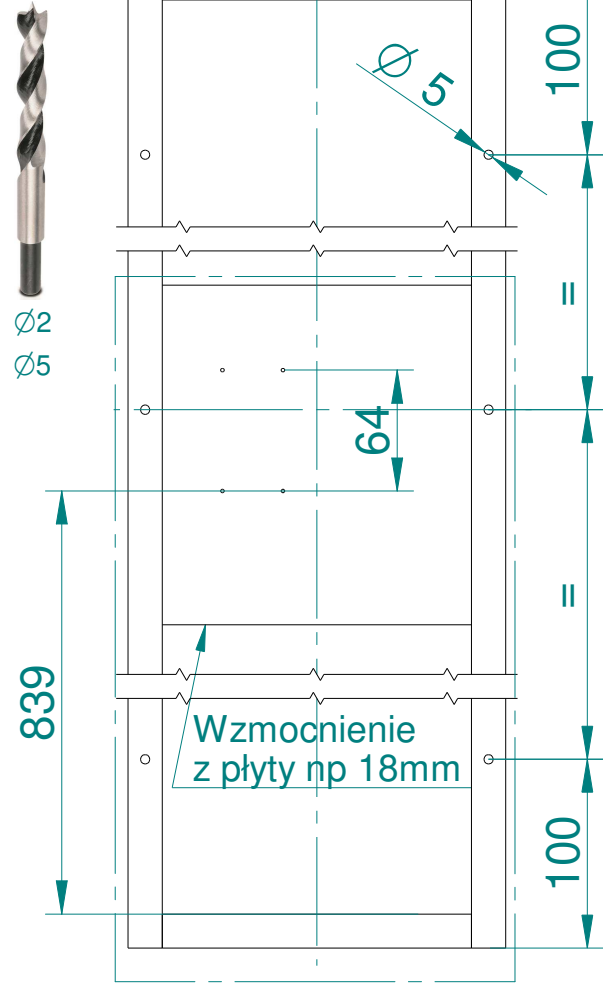


1	
A1	x6
A2	x1

Cargo Lewe 15,20

UWAGA!!!

Cargo Prawe 15,20 Odbicie Lustrzane

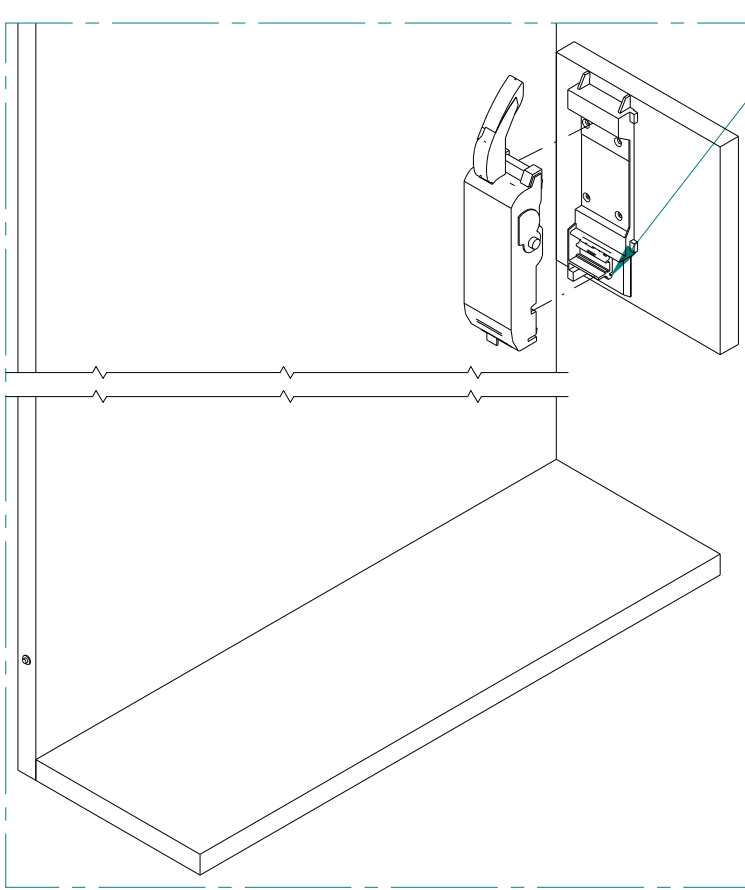


2

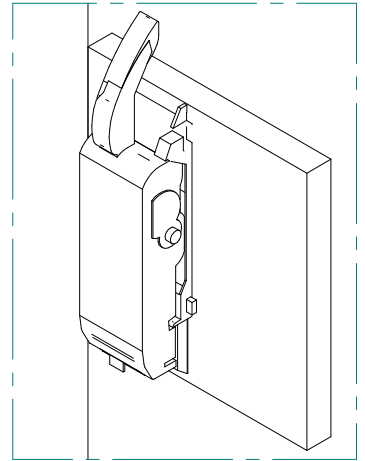
A3 x1

A4 x1

A5 x1



Miejsce na przewód
 Wkładamy przewód
 Montujemy jednostkę
 Zamykamy zacisk



3

A6 x1

Montujemy Aktywator
 Montujemy Cargo

