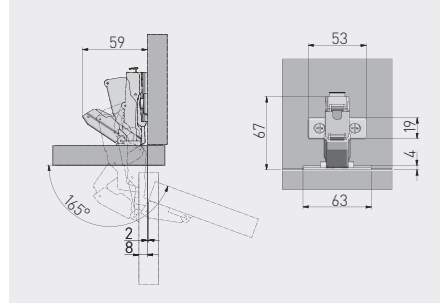
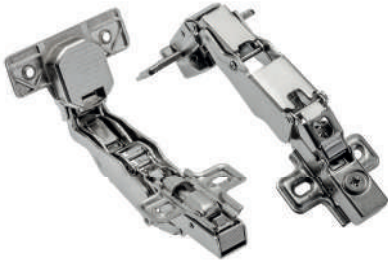


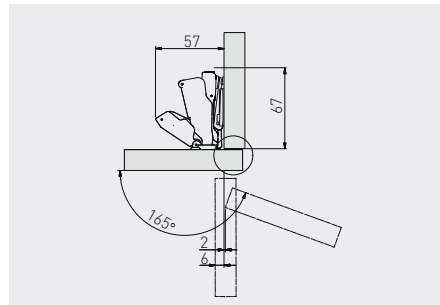
Zawias 165° hydrauliczny HCKT
 Hydraulic hinge 165° HCKT
 Гидравлическая петля 165° HCKT



| | | | | | |
|--------------|-----|---|-----|----------------------------|--|
| | | | | | |
| ZM-HCKT165BE | H=0 | — | — | nikiel nickel никель | stal, ZnAl steel, ZnAl сталь, ZnAl |
| ZM-HCKT165ZE | | — | x 2 | | |



Zawias 165° hydrauliczny HCKT z regulacją mimośrodową
 Hydraulic hinge 165° HCKT with eccentric adjustment
 Гидравлическая петля 165° HCKT с эксцентриком



| | | | | | |
|------------------|-----|---|---|----------------------------|--|
| | | | | | |
| ZM-HCKT165-3DBEO | H=0 | — | — | nikiel nickel никель | stal, ZnAl steel, ZnAl сталь, ZnAl |

