

Петля 170°

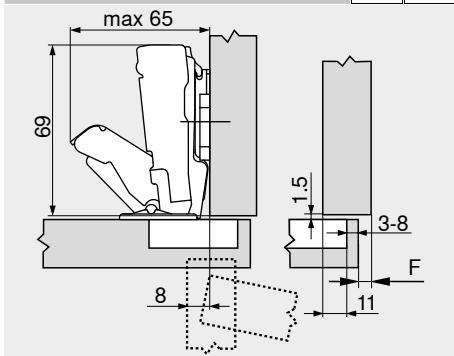
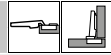
Веб-код  
DQD13Y

Проектирование

Размеры петли и расчет зазоров при заводской настройке (подъем ответной планки = 0 или 9 мм)

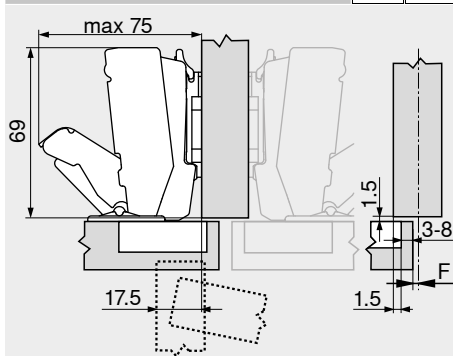
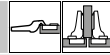
Вхождение двери при открывании 90°

Накладная конструкция

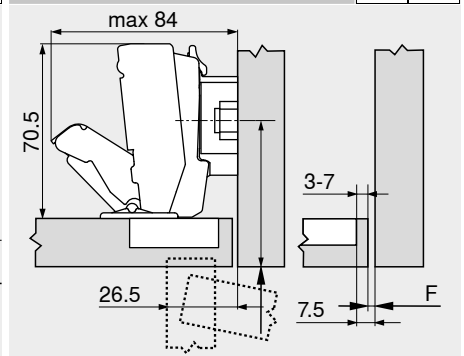
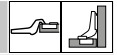


F Зазор

Полунакладная конструкция



Вкладная конструкция



Расстояние (от края) до места крепления ответной планки увеличивается на толщину фасада  $FD + 1.5$  мм

Расстояние от чашки ТВ

MD	Наложение фасада FA (мм)																		
	5	6	7	8	9	10	11	12	13	14	15	16	17	18	19				
0										3	4	5	6	7	8				
3											3	4	5	6	7	8			
6					3	4	5	6	7	8									
9	3	4	5	6	7	8													
MD	Подъем ответной планки (мм)																		

MD	Наложение фасада FA (мм)																		
	-4.5	-3.5	-2.5	-1.5	-0.5	0.5	1.5	2.5	3.5	4.5	5.5	6.5	7.5	8.5	9.5				
0																			
3																			
6																			
9																			
MD	Подъем ответной планки (мм)																		

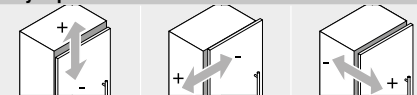
MD	Наложение фасада FA (мм)				
	-4.5	-3.5	-2.5	-1.5	-0.5
0					
3					
6					
9					
MD	Подъем ответной планки (мм)				

Минимальный зазор F для фасадов с радиусом (R = 1 мм) при заводской настройке

При толщине фасада FD до 21 мм зазор F не требуется

Для фасадов толщиной FD от 22 мм и более рекомендуется пробная установка

Регулировка

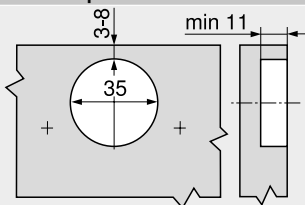


Макс. ±3.0 мм  
См. ответные планки

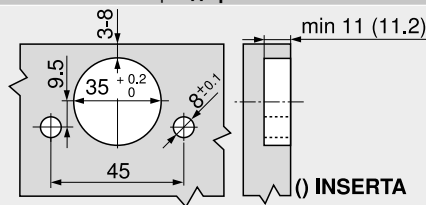
±2.0 мм

+3.0 мм  
-2.0 мм

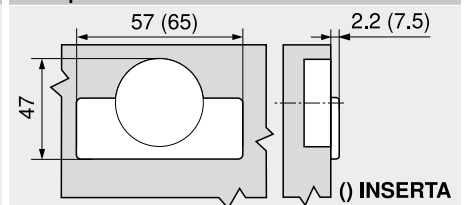
Монтаж на саморезы



Монтаж INSERTA | под пресс



Размеры чашки



Дополнительная информация

Техника безопасности	665
Обзор – CLIP top BLUMOTION   CLIP top – петли	75
Ответные планки	156
Принадлежности – заглушка на плечо петли	164
Принадлежности – общие	166

Обзор – BLUMOTION для дверей	171
Обзор – TIP-ON для дверей	185
Конструкция встык – по периметру	88
Обзор – приспособления	561
Доп. техническая информация	662

Монтаж, демонтаж и регулировка

Короткая ссылка  
www.blum.com/a210

