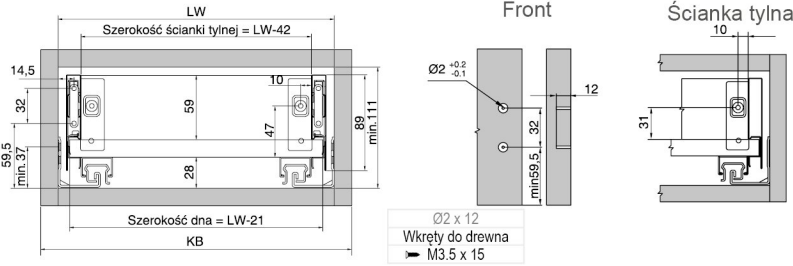
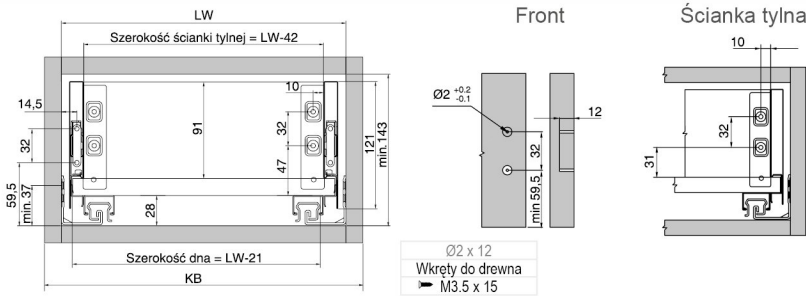


## Wymiary zabudowy / montażu frontu i ścianki tylnej

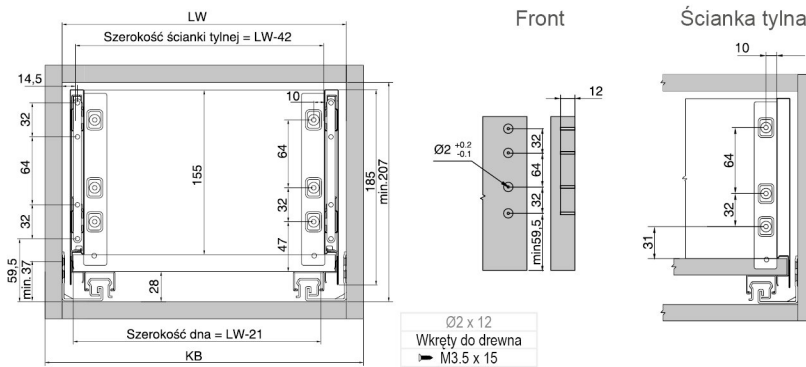
H=89



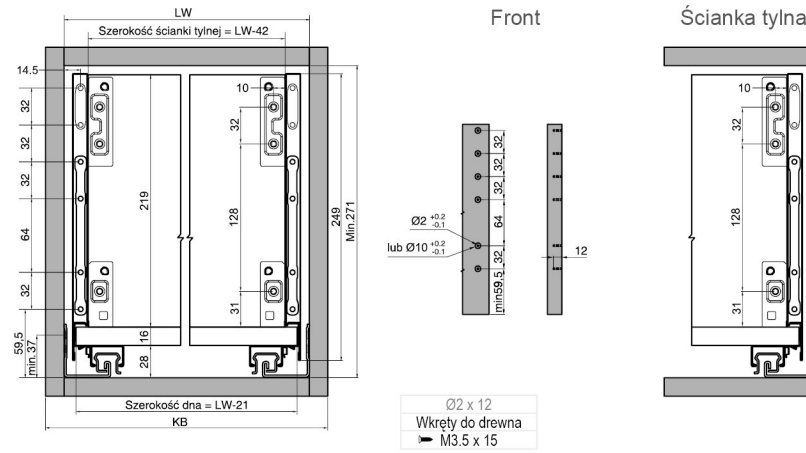
H=121



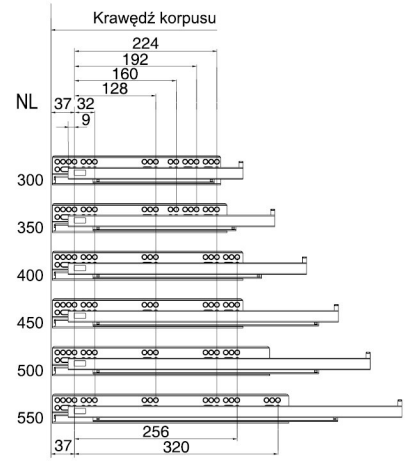
H=185



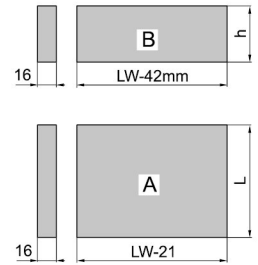
H=249



## pozycje mocowania prowadnic do korpusu



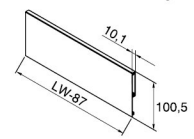
## Wymiary dna i ścianki tylnej dla płyty 16 mm



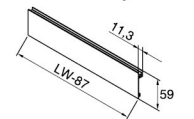
H	Wysokość ścianki tylnej	Szerokość ścianki tylnej
89	h=59 mm	LW-42 mm
121	h=91 mm	Długość dna szuflady
185	h=155 mm	L=NL-20 mm
249	h=219 mm	Szerokość dna szuflady
		LW-21 mm

## Docięcie frontu do szuflady wewnętrznej

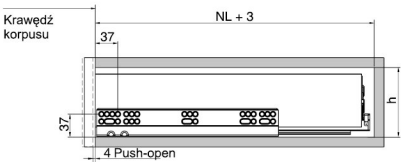
### Front metalowy



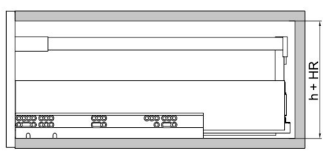
### Front metalowy + szkło



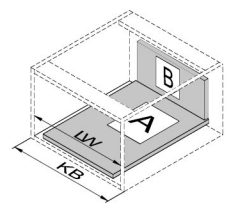
## Wymiary zabudowy



## Szuflada z relingiem



H	h
89	111 mm
121	143 mm
185	207 mm
249	271 mm



- NL - Długość nominalna prowadnic
- LW - Szerokość wewnętrzna korpusu
- KB - Szerokość zewnętrzna korpusu
- HR - Indywidualna wysokość zawieszenia relingu
- A - Wymiar dna szuflady
- B - Wymiar ścianki tylnej szuflady