

Петля под фальшпанель, вкладная

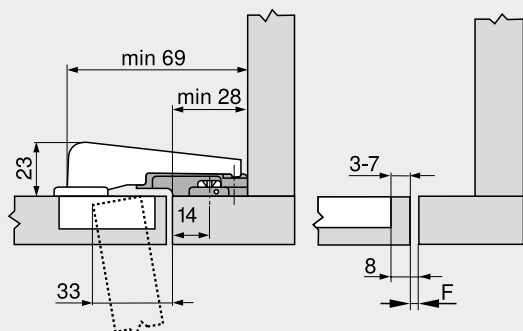
Веб-код  
 DQE4MM

Проектирование

Размеры петли и расчет зазоров при заводской настройке (подъем ответной планки = 3 мм)

Вхождение двери при полном открывании

Вкладная конструкция



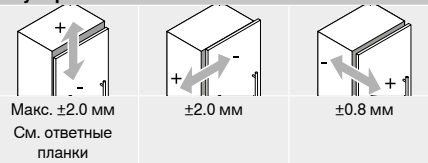
Расстояние до крепления планки: 14 мм  
 Специальная ответная планка под фальшпанель: 199.8130  
 F Зазор

Минимальный зазор F для фасадов с радиусом (R = 1 мм) при заводской настройке

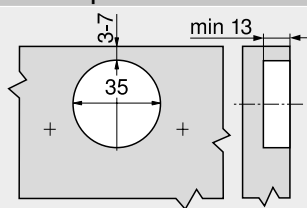
Расстояние от чашки ТВ (мм)	Толщина фасада FD (мм)											
	16	18	19	20	22	24	26	28	29	30	31	32
3	0.2	0.3	0.4	0.5	0.8	1.0	1.5	1.9	Δ	Δ	Δ	Δ
4	0.2	0.3	0.4	0.5	0.7	1.0	1.4	1.8	Δ	Δ	Δ	Δ
5	0.2	0.3	0.4	0.5	0.7	1.0	1.4	1.8	Δ	Δ	Δ	Δ
6	0.2	0.3	0.4	0.5	0.7	1.0	1.4	1.8	Δ	Δ	Δ	Δ
7	0.2	0.3	0.4	0.5	0.7	0.9	1.4	1.7	Δ	Δ	Δ	Δ

Δ Рекомендуется пробная установка

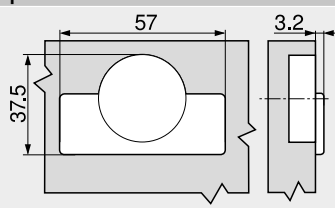
Регулировка



Монтаж на саморезы



Размеры чашки



Дополнительная информация

Обзор – MODUL – петли	189	Монтаж, демонтаж и регулировка
Ответные планки	196	
Принадлежности – заглушка на плечо петли	199	Короткая ссылка <a href="http://www.blum.com/a240">www.blum.com/a240</a>
Принадлежности – общие	200	
Обзор – приспособления	561	
Доп. техническая информация	662	

