

Крестообразная ответная планка

37/32



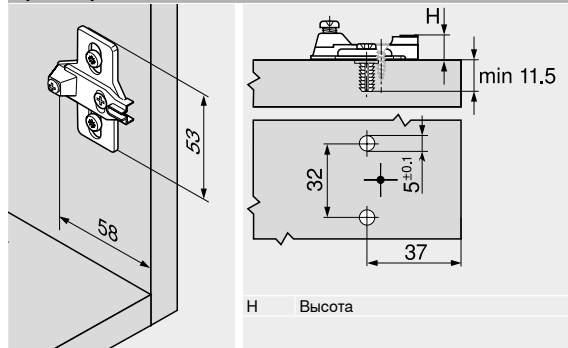
- Монтаж на предустановл. саморезы с распорными пробками (EXPANDO)
- Регулировка по высоте ± 2 мм
- Материал: сталь

Информация для заказа

Подъем (мм)	Высота (мм)	Цвет	№ арт.
0	8.3	NI	194E6100.ED
3	11.3	NI	194E6130.ED

NI Никелиров.

Проектирование



Крестообразная ответная планка

37/32



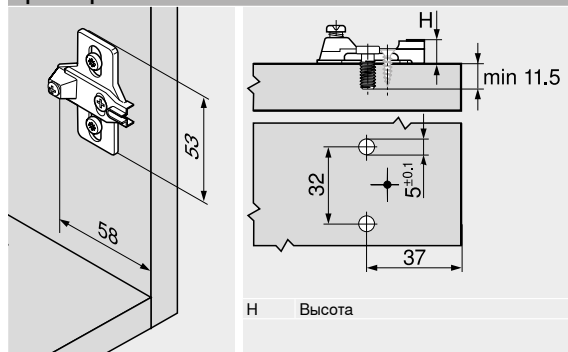
- Монтаж на предустановленные евровинты $\varnothing 6$ мм
- Регулировка по высоте ± 3 мм
- Материал: сталь

Информация для заказа

Подъем (мм)	Высота (мм)	Цвет	№ арт.
0	8.3	NI	193L8100
3	11.3	NI	193L8130

NI Никелиров.

Проектирование



Крестообразная ответная планка для полунакладных конструкций

37/32



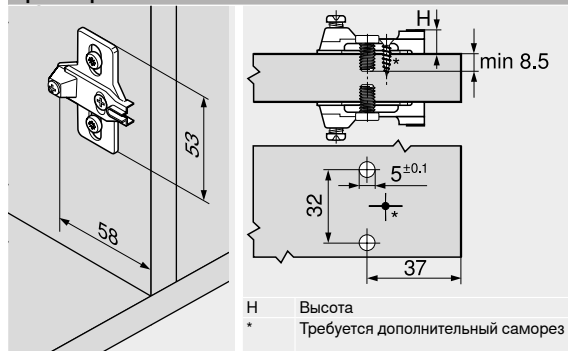
- Монтаж на предустановленные евровинты $\varnothing 6$ мм
- Регулировка по высоте ± 3 мм
- Для полунакладных конструкций
- Материал: сталь

Информация для заказа

Подъем (мм)	Высота (мм)	Цвет	№ арт.
0	8.3	NI	193L8100.21

NI Никелиров.

Проектирование



Крестообразная ответная планка для петель под фальшпанель

14/32



- Монтаж на предустановленные евровинты $\varnothing 6$ мм
- Регулировка по высоте ± 2 мм
- Под фальшпанель
- Материал: цинк

Информация для заказа

Подъем (мм)	Высота (мм)	Цвет	№ арт.
3	12.2	NI	199.8130

NI Никелиров.

Проектирование

