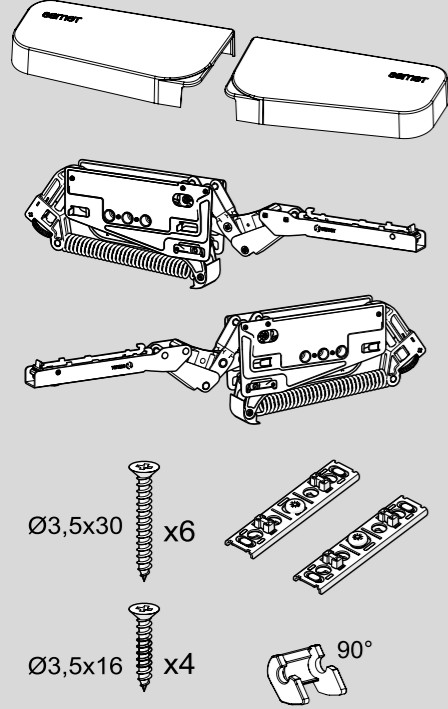




Parçalar / Parts

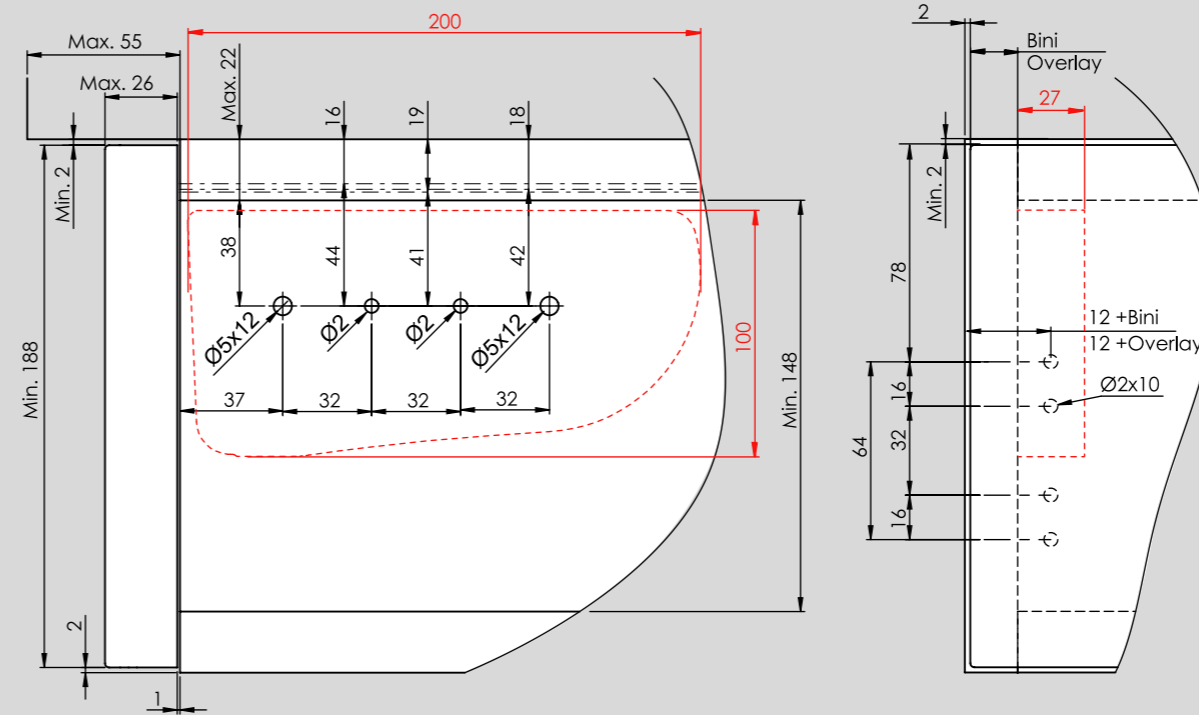


Ürün Seçim Tablosu / Product Selection Table

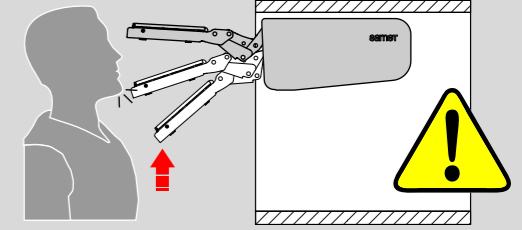
Mekanizma Mechanism	A1		B1		C1	
	min. Kg	max. Kg	min. Kg	max. Kg	min. Kg	max. Kg
Kabin Yüksekliği Door Height						
200 mm	3,6	6,5	5	9,7	7	14,7
201-250 mm	3,4	5,3	4	7,5	5,5	12,2
251-300 mm	1,9	4,9	3	5,9	4,5	9,9
301-350 mm	1,6	3,6	2,8	5	4	7,9
351-400 mm	1,4	3,1	2,4	4,2	3,6	7,2
401-450 mm	1,3	2,8	2,2	3,8	3,2	6,3
451-500 mm	1,2	2,5	2	3,4	2,8	5,5
501-550 mm	1	2,2	1,75	3	2,6	5,1
551-600 mm	0,95	2	1,7	2,8	2,5	4,6

Kesişen alanlarda daha kuvvetli mekanizma önerilir.
More powerful mechanism is recommended for intersection areas.

Teknik Ölçüler / Technical Dimensions



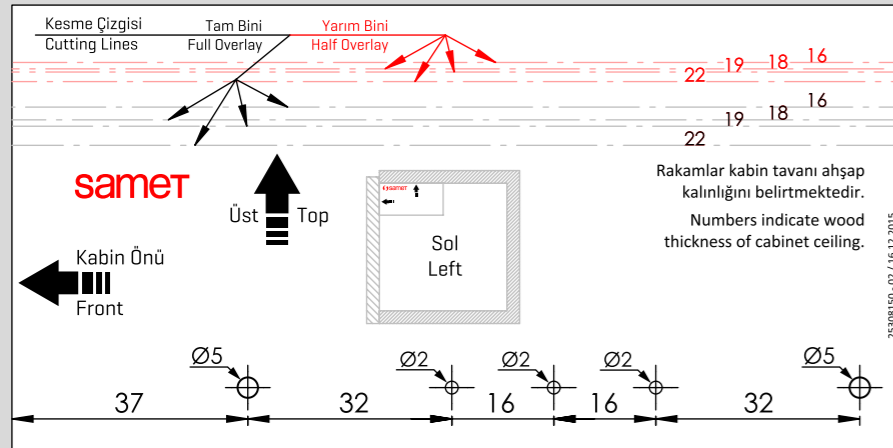
Dikkat / Caution



Dikkat: Mekanizma kolu yukarıya fırlayıp yaralanmalara sebep olabilir.

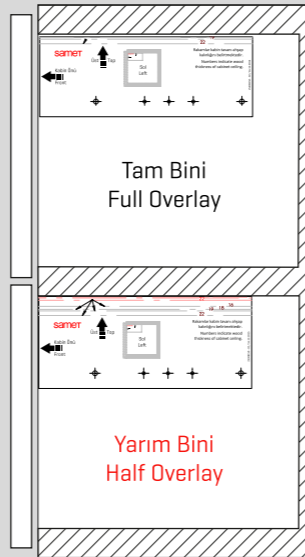
Caution: Lever arm can spring up and cause injury.

Kabin Markalama / Cabinet Marking



Rakamlar kabin tavanı ahşap kalınlığını belirtmektedir.
Numbers indicate wood thickness of cabinet ceiling.

25308150-02 / 16.12.2015



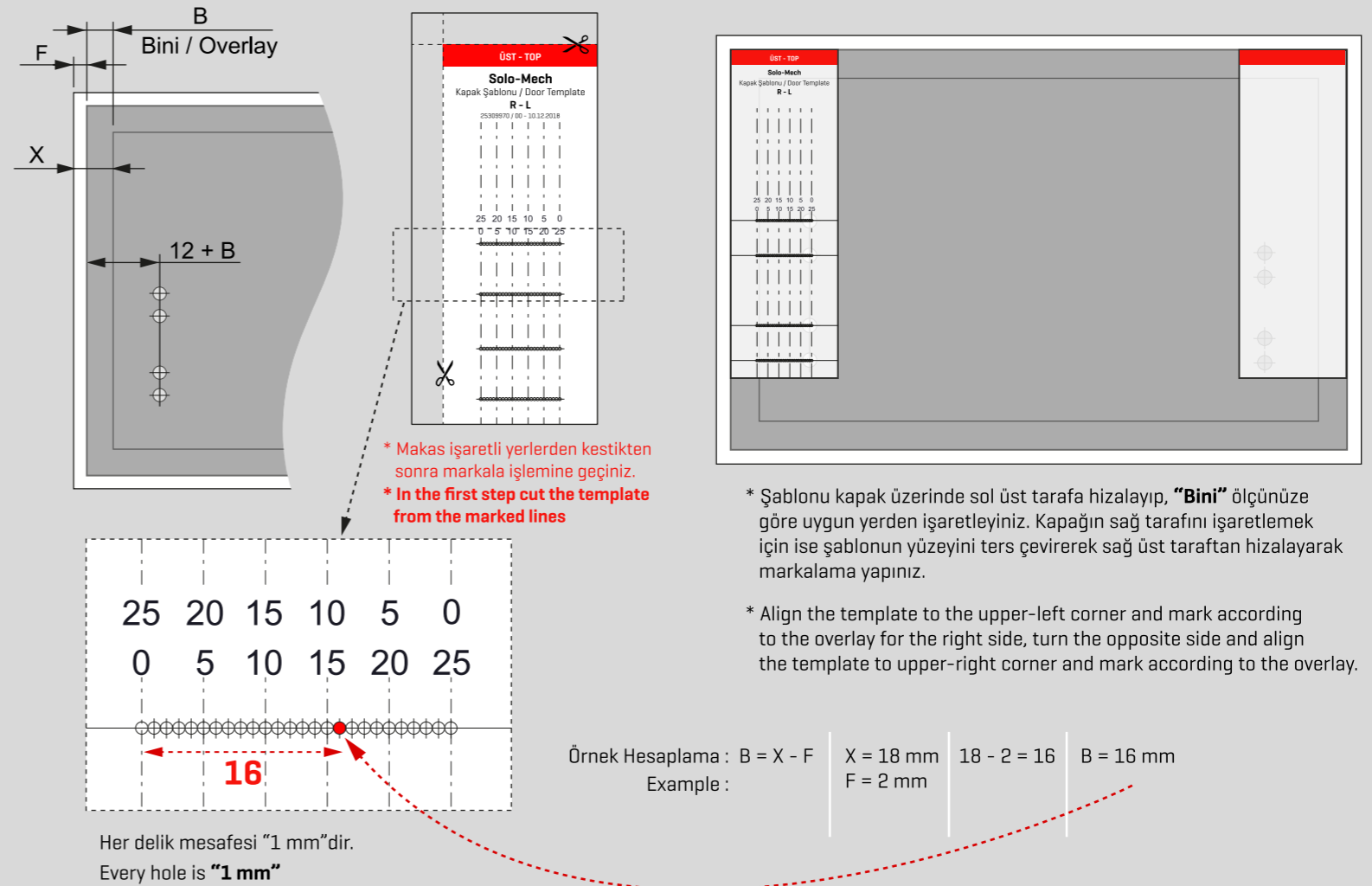
* İki kapaklı kabin kullanılması durumunda;
Üst kapağın takılacağı kısmı markalamak için şablonun "Tam Bini" yazan yerinden,
Alt kapağın takılacağı kısmı markalamak için ise şablonun "Yarım Bini" yazan kısmından uygun ölçü yerinden keserek markalama yapınız.

* For two vertically cabinets;
Upper door: cut the mounting template from "Full Overlay"
Lower door: cut the mounting template from "Half Overlay"

* Tek kapaklı kabin kullanılması durumunda;
"Tam Bini" ile belirtilen yerden keserek kullanınız.

* For a vertically single cabinet, cut the mounting diagram from "Full Overlay"

Kapak Markalama / Door Marking



* Makas işaretli yerlerden kestikten sonra markala işlemine geçiniz.
* In the first step cut the template from the marked lines

* Şablonu kapak üzerinde sol üst tarafa hizalayıp, "Bini" ölçünüze göre uygun yerden işaretleyiniz. Kapağın sağ tarafını işaretlemek için ise şablonun yüzeyini ters çevirerek sağ üst taraftan hizalayarak markalama yapınız.

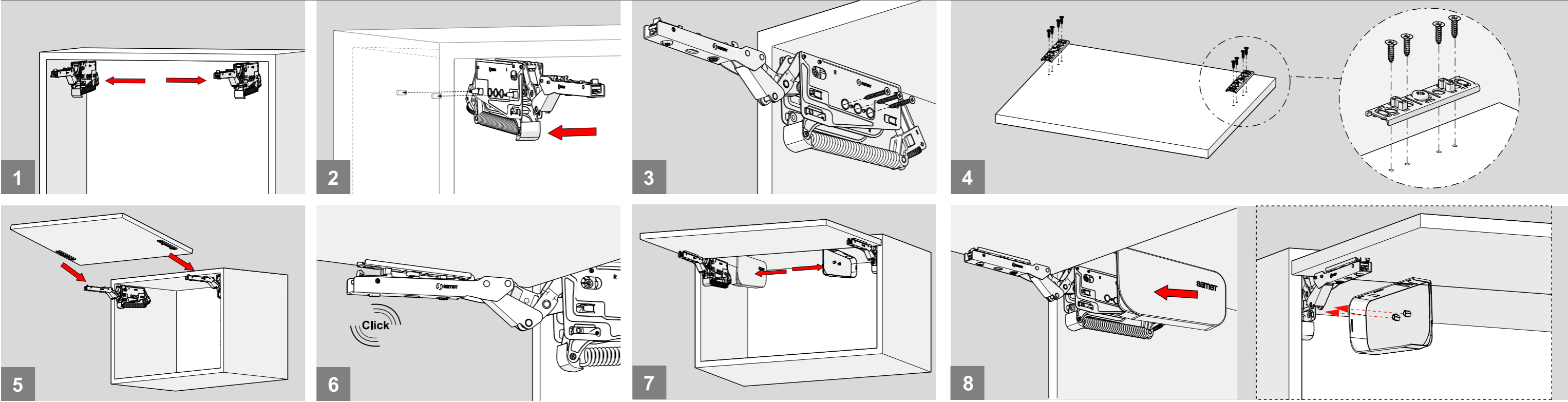
* Align the template to the upper-left corner and mark according to the overlay for the right side, turn the opposite side and align the template to upper-right corner and mark according to the overlay.

Örnek Hesaplama : $B = X - F$ | $X = 18 \text{ mm}$ | $18 - 2 = 16$ | $B = 16 \text{ mm}$
Example : $F = 2 \text{ mm}$

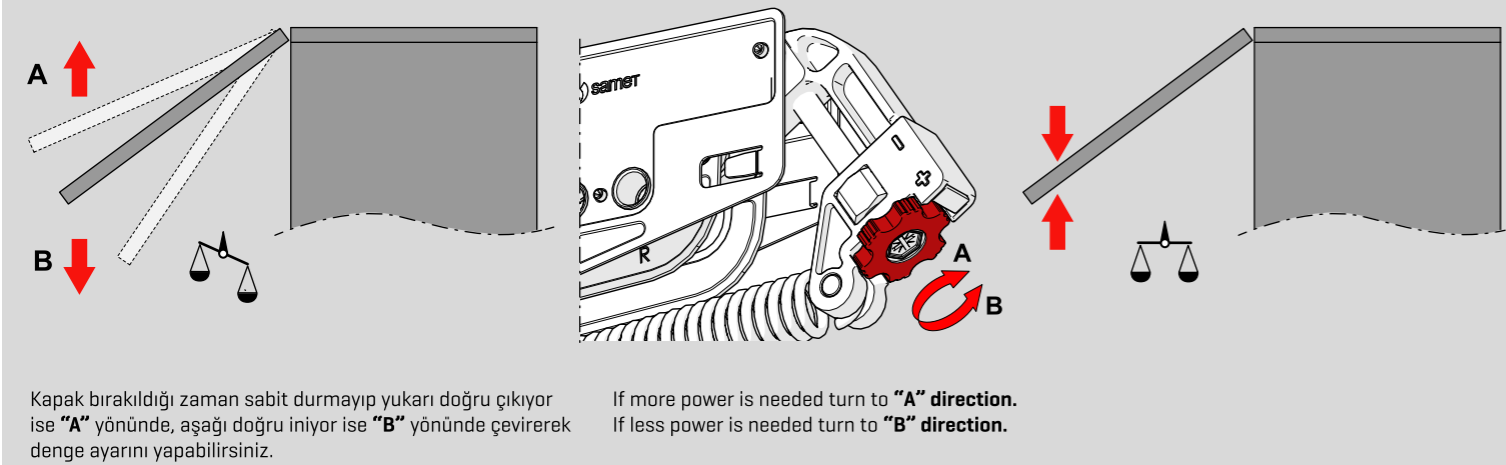
Her delik mesafesi "1 mm"dir.
Every hole is "1 mm"



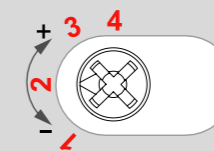
Montaj / Assembly



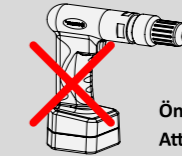
Ayar / Adjustment



Kapak hızlı veya yavaş kapanıyor ise belirtilen yerden ayar yaparak fren mekanizmasının gücünü ayarlayabilirsiniz.
If the cabinet door is closing fast or slow, you can adjust power of the brake mechanism from the point as shown below.

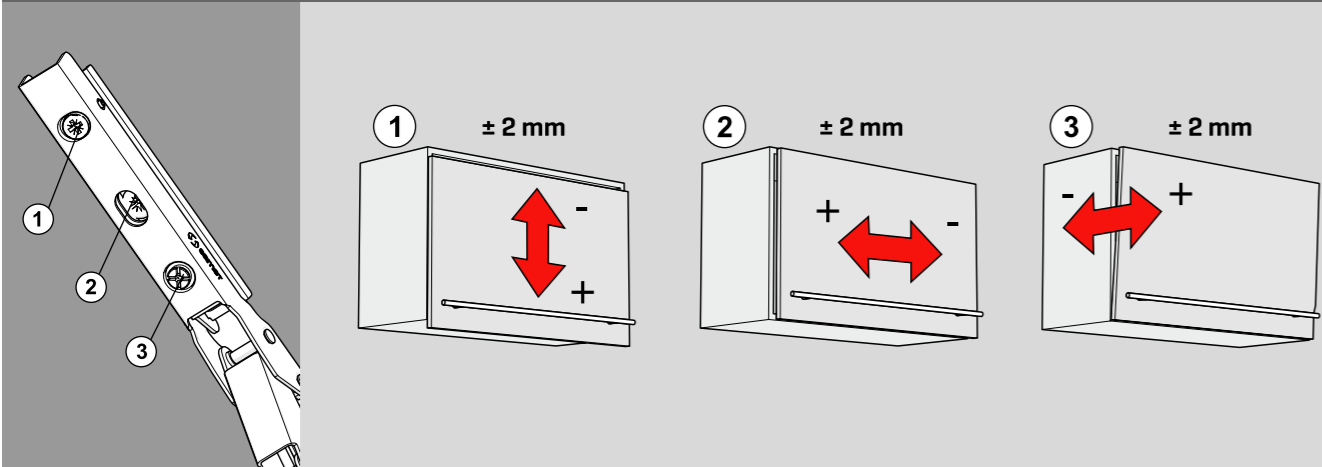


Ayar 1'de iken en düşük frenlemeyi 4'te iken en yüksek frenlemeyi yapmaktadır.
1 is for lowest soft closing effect 4 is for highest soft closing effect.



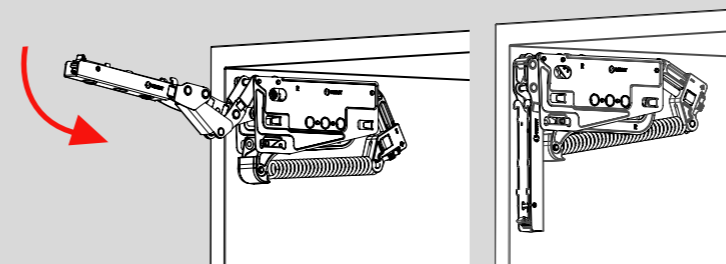
Önemli: Ayar mekanizmasını son noktasından itibaren zorlamayınız.
Attention: Don't apply force after the end of adjustment.

Ayar / Adjustment

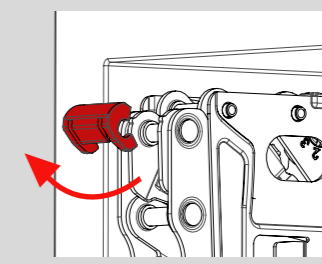


90° Açılma Açısı / 90° Opening Angle

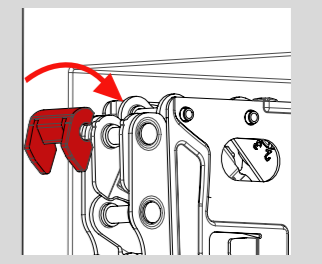
Kapağın 90° açılmasının gerekli olduğu yerler için stoper kullanılır. / The stoper is used to limit the opening to 90°



Kolu indiriniz.
Close the arm.



Mevcut stoper parçasını çıkarınız.
Take out the stoper.



90° Stoper parçasını takınız.
Put 90° Opening angle stoper.