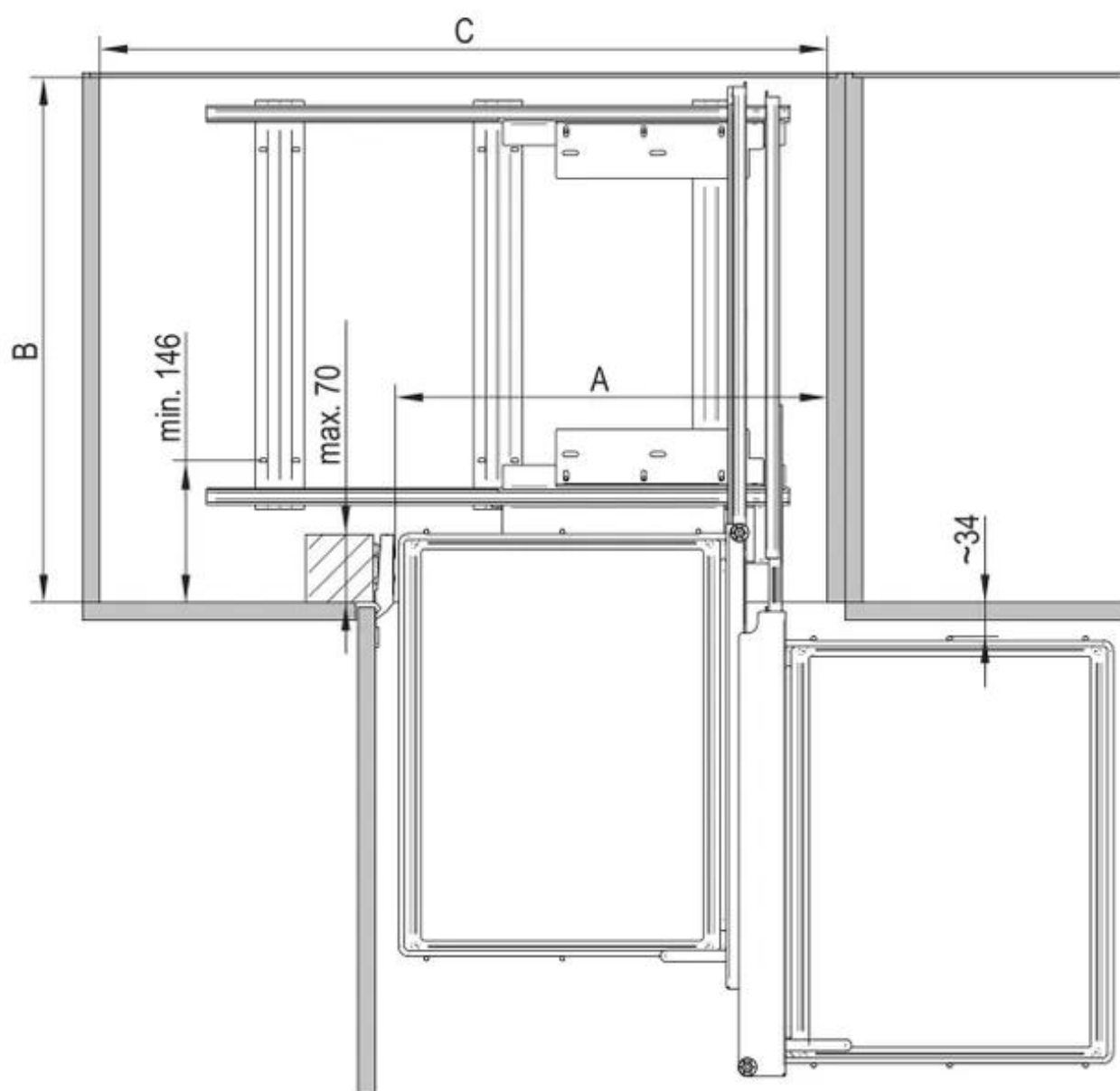
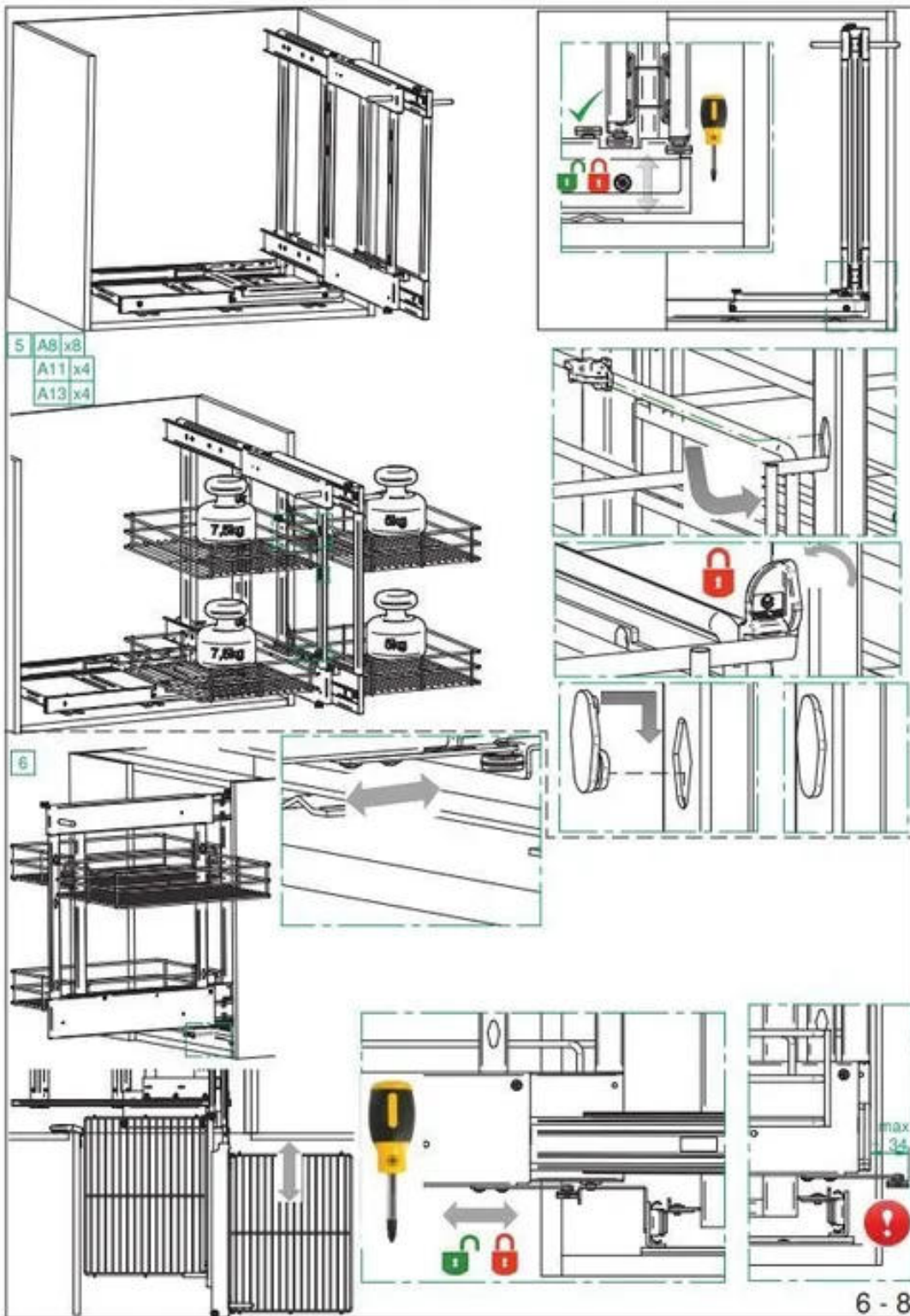




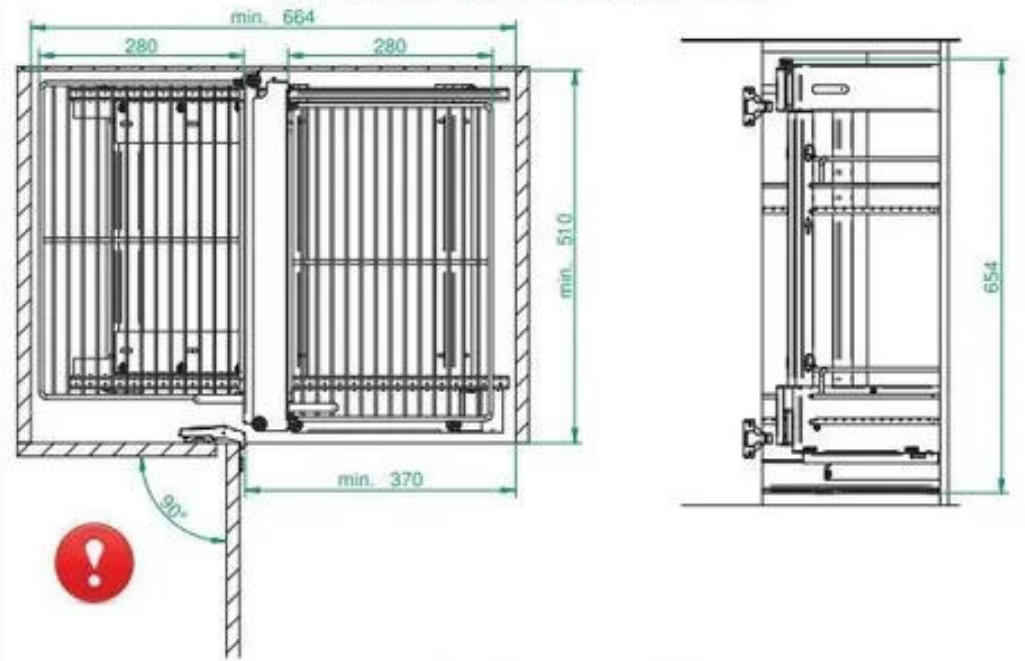
Montáž stelaža do dna korpusu



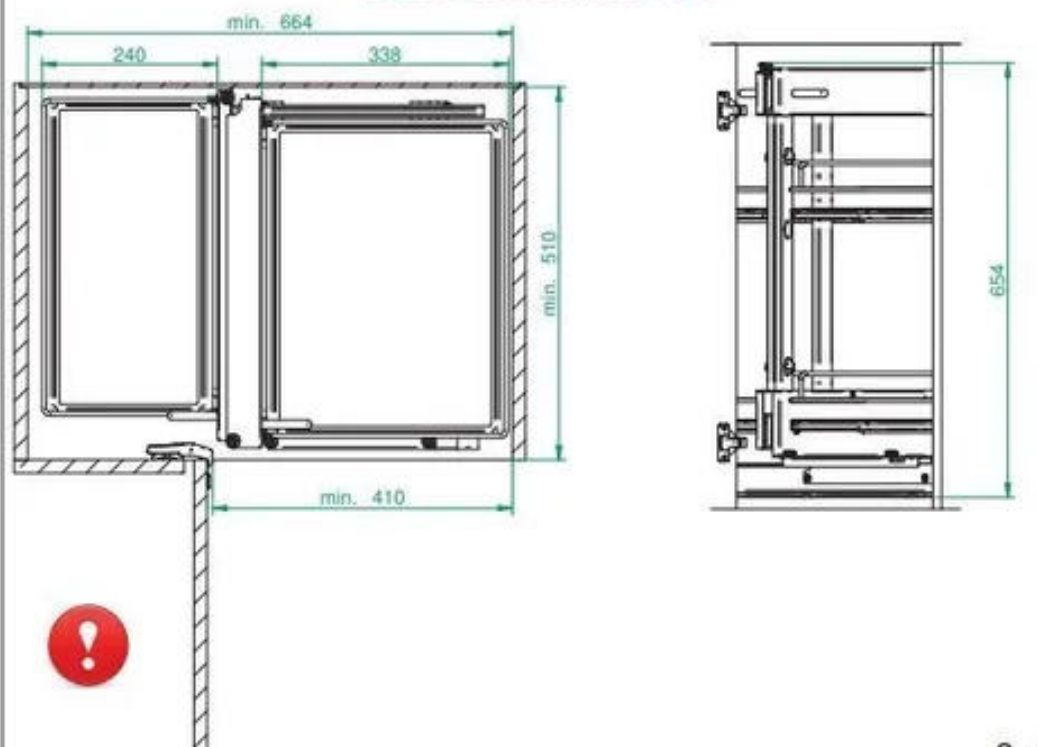
	Linia Maxima Classic, Evo, Silva		
	model 800	model 1000	model 1200
min. A	370 / 410*	445	520
min. B	540	540	540
min. C	664	750	950



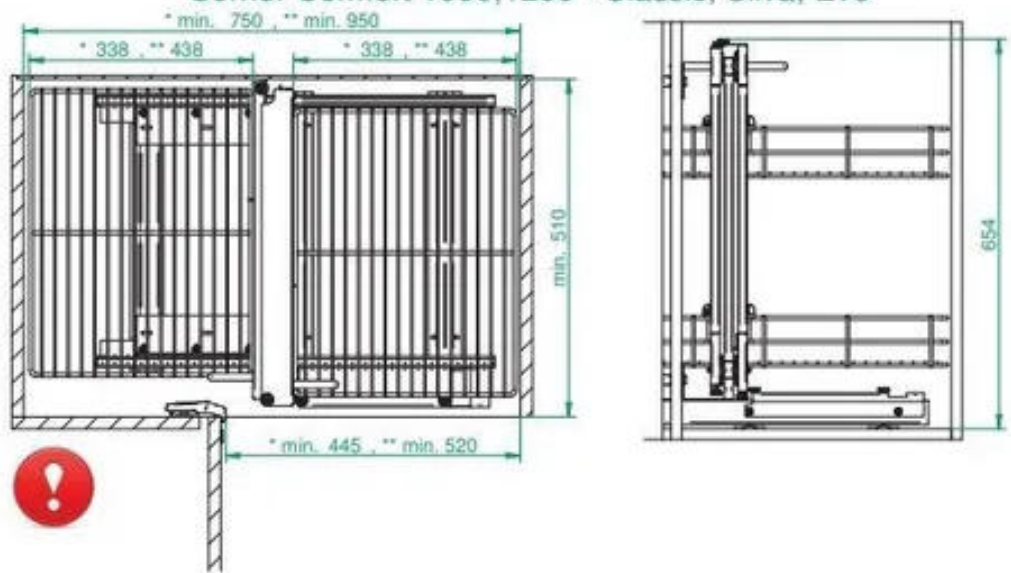
Corner Comfort 800 Classic, Silva



Corner Comfort 800 Evo



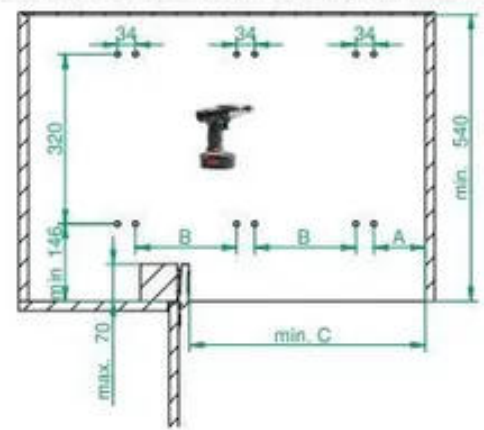
Corner Comfort 1000,1200 - Classic, Silva, Evo



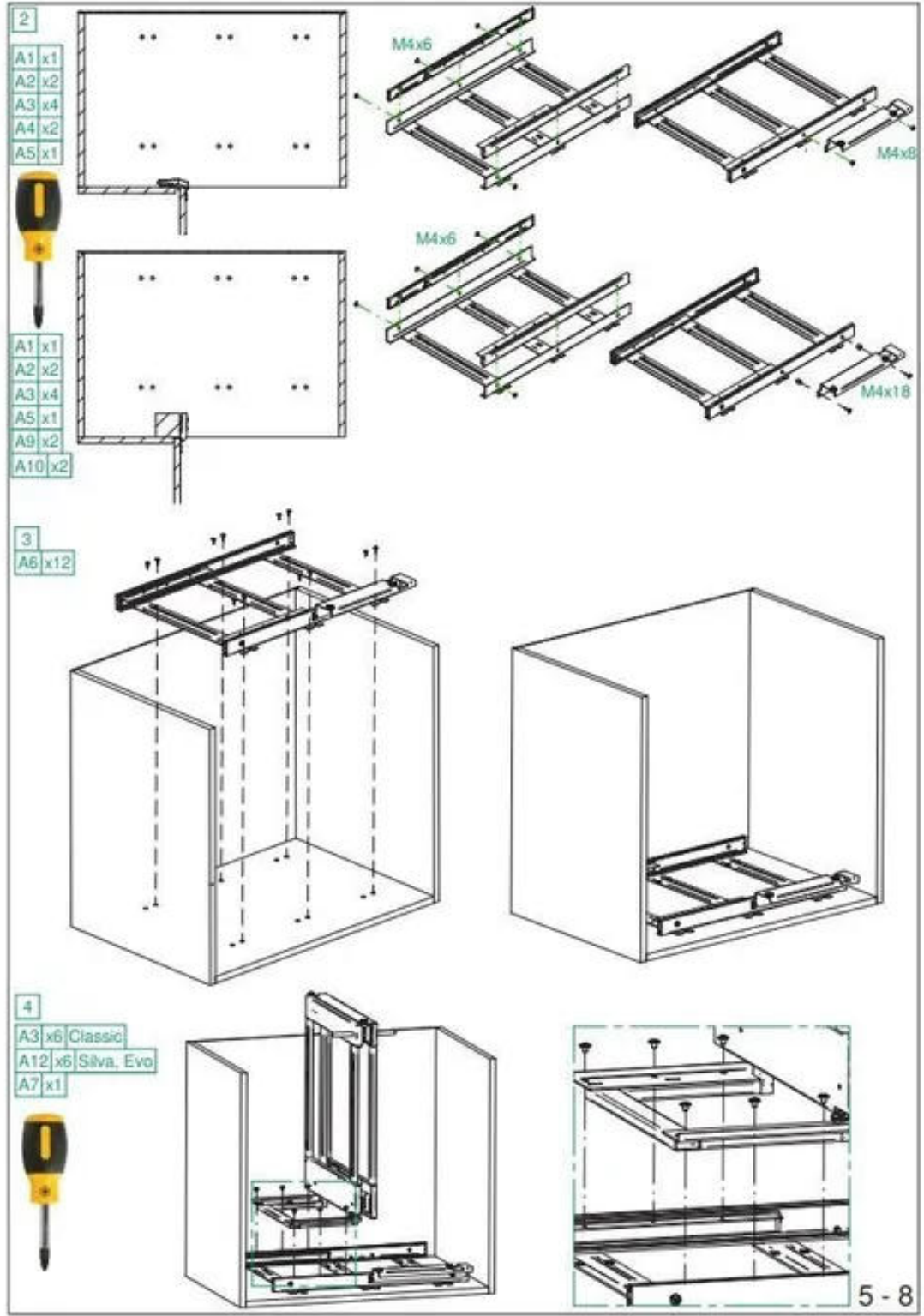
* Corner Comfort 1000
 ** Corner Comfort 1200



	800			1000			1200		
	Classic	Silva	Evo II	Classic	Silva	Evo II	Classic	Silva	Evo II
A	68	97	97	66					
B	191			258					
C	370	410	445	520					



	800			1000			1200		
	Classic	Silva	Evo II	Classic	Silva	Evo II	Classic	Silva	Evo II
A	64	97	97	66					
B	191			258					
C	370	410	445	520					





Uwaga / Warning / Achtung / Внимание



Nieprawidłowo / Incorrect / Nicht korrekt / Неправильно



Prawidłowo / Correct / Korrekt / Правильно



Przykręcić / Secured / Fixieren / Прикрутить



Zluzować / Release / Lösen / Рыхлить



Nie używać wkrętarki akumulatorowej / Do not use a cordless screwdriver / Keinen akkuschauber verwenden / Не используйте аккумуляторную отвертку



Użyć wkrętaka Pz2 / Use a P22 screwdriver / P22-Schraubendreher verwenden / С помощью отвертки Pz2



Element występuje opcjonalnie / Optional part / Optionales Element / Элемент является опциональным



Dźwięk po wciśnięciu / Click sound after installation / Klick-Geräusch beim Einrasten / Звук после монтажа



Wszystkie wymiary podane są w mm / All dimensions in mm / Alle Maße in mm / Все размеры в мм

Aby zapobiec przewróceniu się mebla, należy za stałe przymocować go do ściany. Sprawdź rodzaj i wytrzymałość ściany. Dołóż odpowiednie kołki i wkręty do rodzaju ściany. Montaż musi zostać wykonany przez kompetentną osobę. Prezentacje techniczne i dane wymiarowe na rysunkach są niewiążące. Zmiany konstrukcyjne zastrzeżone.

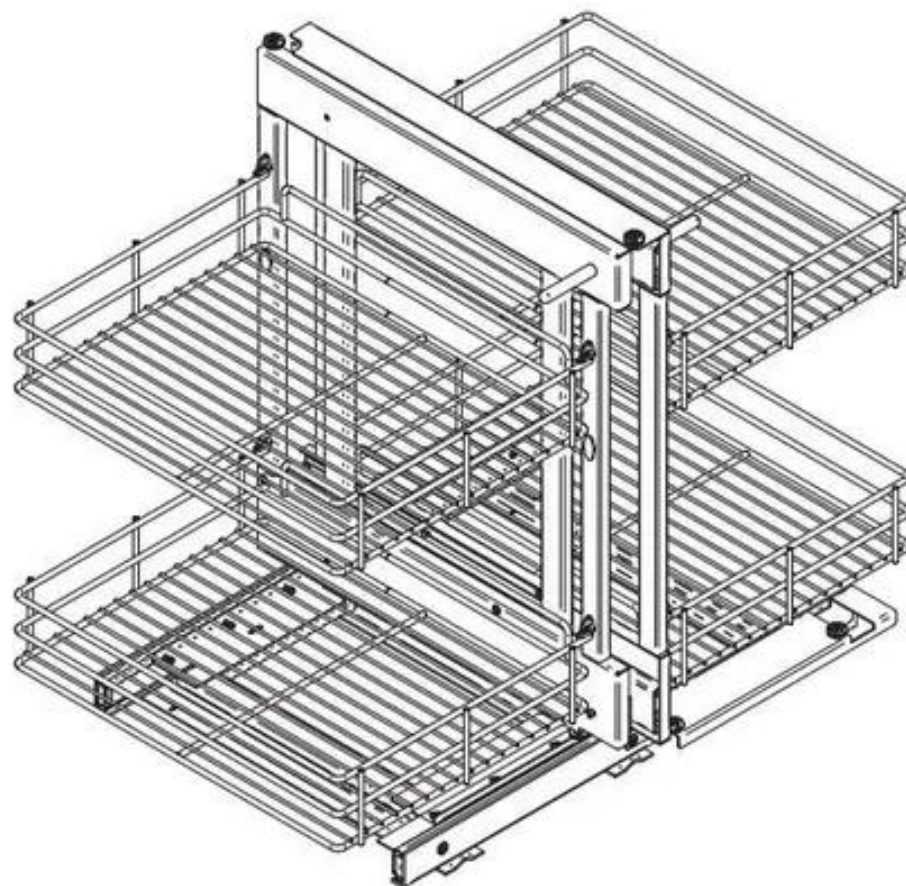
To prevent falling down of the cabinet, it should be affixed to the wall. Please check type and durability of the wall. Choose appropriate rawplug and screws for the walls. Installation must be made by a specialist. Technical description and data on the drawings are non-binding. We reserve the rights to change the construction.

Um zu verhindern, den Schrank kippen, sollte es an die Wand dauerhaft befestigen werden. Überprüfen Sie die Art und Stärke der Wand. Montieren Sie die entsprechende Dübel und Schrauben für die Wände. Die Installation muss von einer sachkundigen Person durchgeführt werden.

Technische Präsentationen und Daten Maßzeichnungen sind unverbindlich. Konstruktionsänderungen vorbehalten.

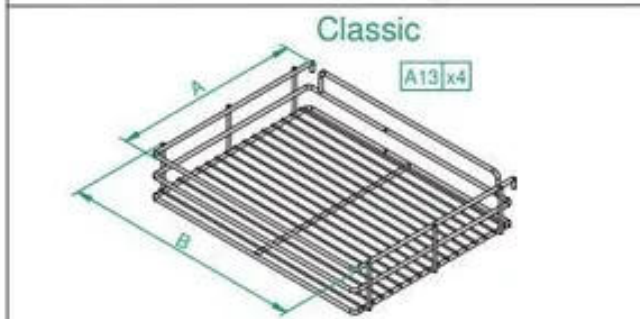
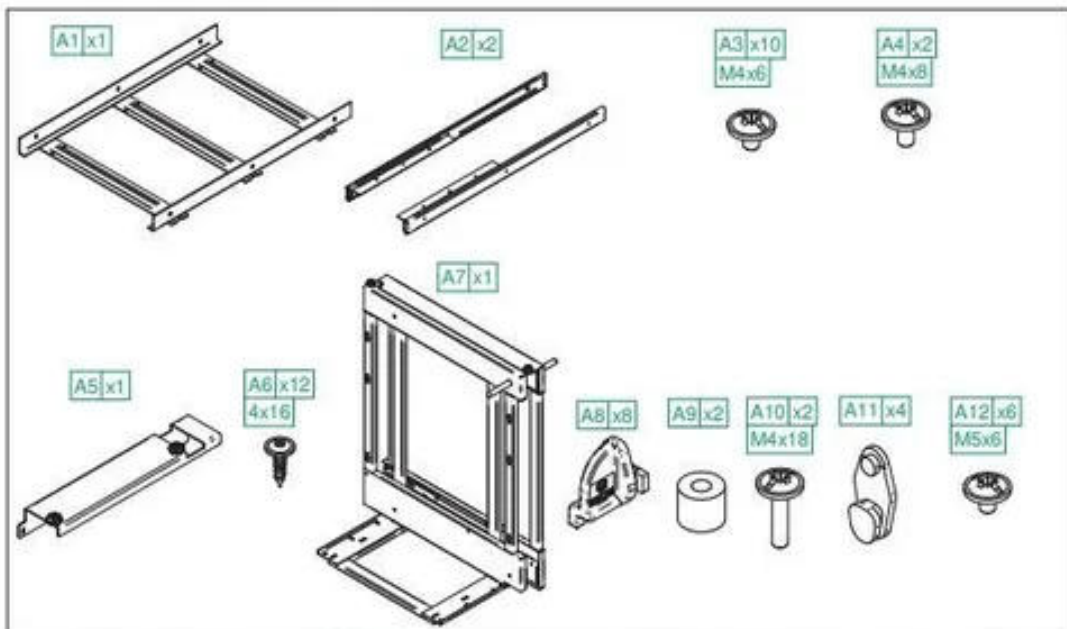
Для того, чтобы мебель не упала, обязательно прикрепите шкаф к стене. Проверьте вид и прочность стены. Подберите правильные для вида стены шканты и винты. Установку обязательно должен выполнить квалифицированный специалист. Технические презентации и чертежи условного характера, допустимые отклонения. Изготовитель имеет право внести изменения в конструкцию.

Maxima
Classic, Silva, Evo II
Corner Comfort 800,1000,1200
Prawy, Right, Recht, право



Rejs Spółka z o. o.
PL 87-500 Rypin
ul. Mławska 61
tel: +48 54 280 56 51
fax: +48 54 280 61 92
www.rejs.eu





	AxB	szt
800 Classic, Silva	287x443	4
800 Evo II	247x443	2
1000 Classic, Evo II, Silva	344x443	4
1200 Classic, Evo II, Silva	444x443	4

