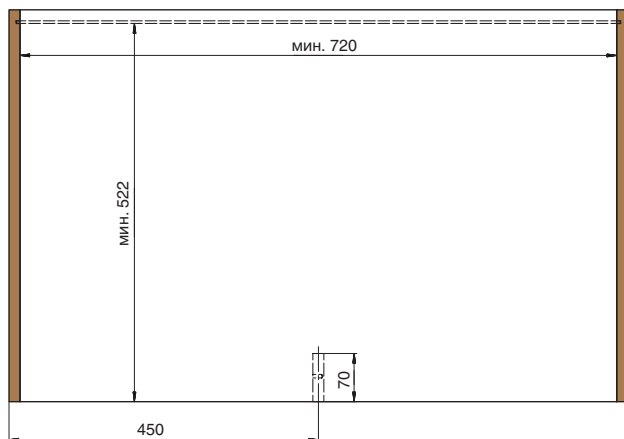


Сборка и установка механизма

1



Прежде чем перейти непосредственно к установке механизма в каркас необходимо удостовериться что внутреннего пространства хватает.

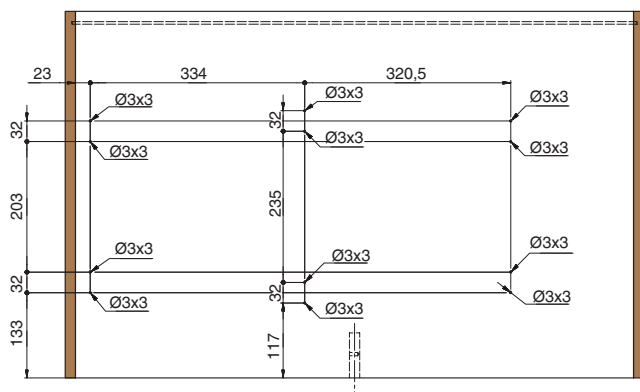
Для установке необходимо минимум:

- 720 мм по ширине
- 522 мм по глубине, до задней стенки

Каркас должен быть рассчитан под установку фасада 450 мм по ширине.

ВАЖНО: С данным механизмом не обязательно использовать терминальные петли, возможно использование накладных. Для установки фасада с накладными петлями необходима вертикальная планка глубиной 70 мм.

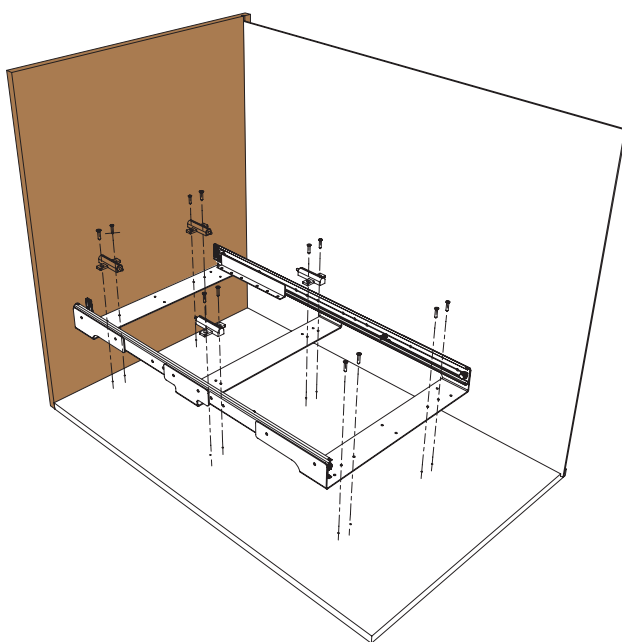
2



Необходимо нанести разметку на дно каркаса под дальнейшую установку горизонтальной рамой.

Рекомендуем насверлить отверстия Ø3 x 3 мм в количестве 12-и штук.

3

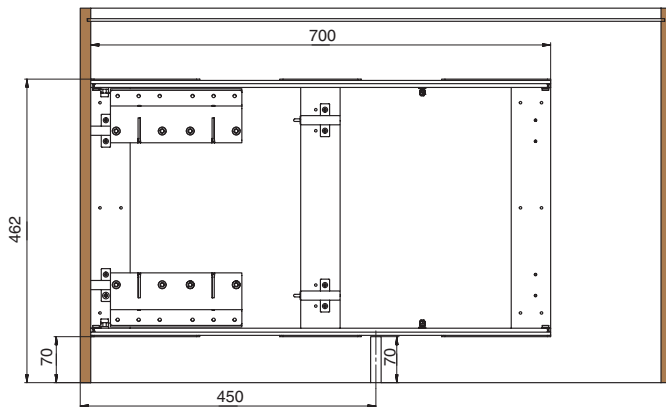


При помощи саморезов 4 x20, которые идут в комплекте с изделием крепим нижнюю раму к дну каркаса в заранее засверленные отверстия Ø3 x 3 мм .

ВАЖНО: обратите внимание на то, что рама 8 из 12 саморезов к дну крепиться через адаптеры смягчителей ударов. Перед креплением рамы нужно вставить смягчители удара в адаптеры.

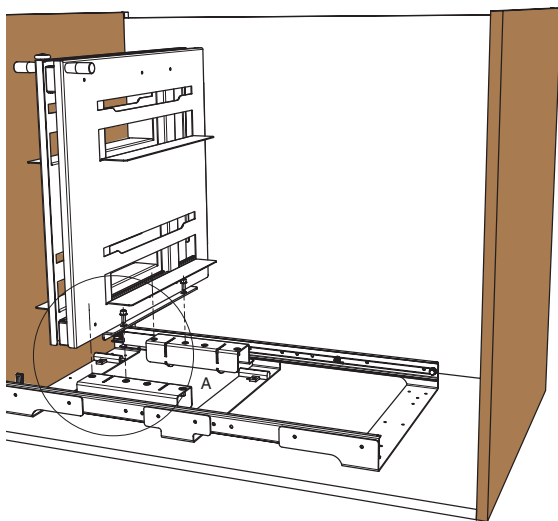


4

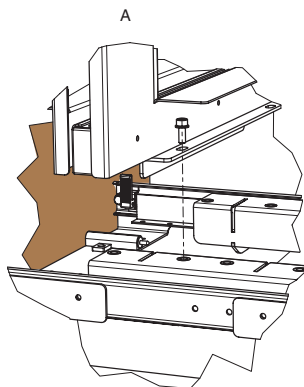


После установки рамы, необходимо снять контрольные размеры для того чтобы удостовериться в том что рама стоит ровно, параллельно торцу дна со смещением во внутрь 70 мм.

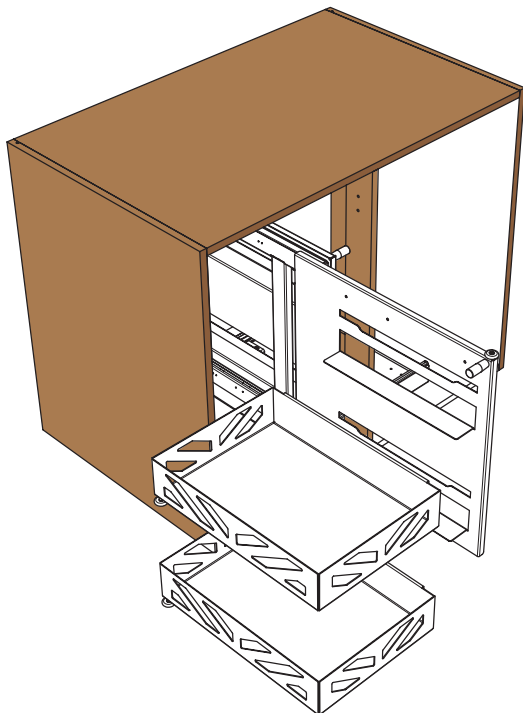
5



При помощи винтов М6х16 и шайб к ним устанавливаем вертикальную раму на горизонтальную.

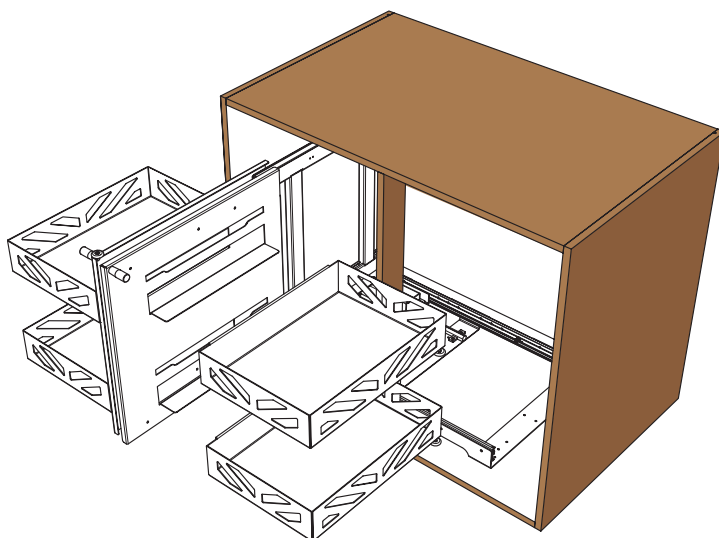


6



Выдвигаем левую сторону механизма, навешиваем корзины таким образом, чтобы колесики были развернуты к задней стенке.

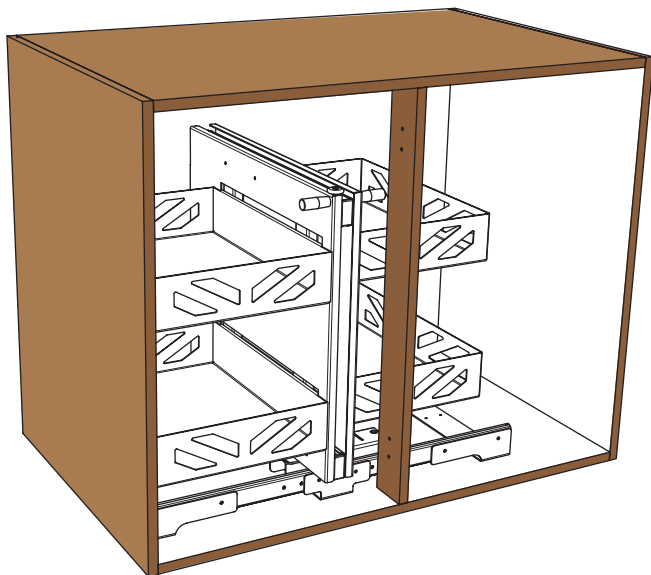
7



Сторону с уже навешаными корзинами сдвигаем влево до упора, выдвигаем правую часть и на нее устанавливаем корзины таким образом, чтобы колесики были развернуты к задней стенке.

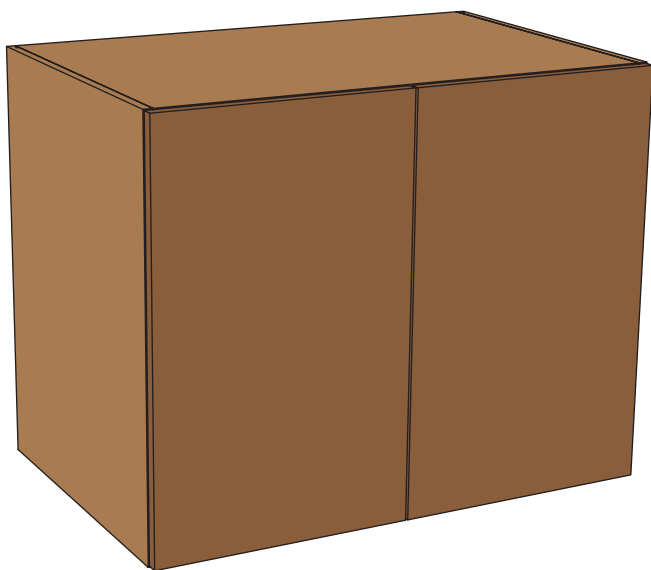


8



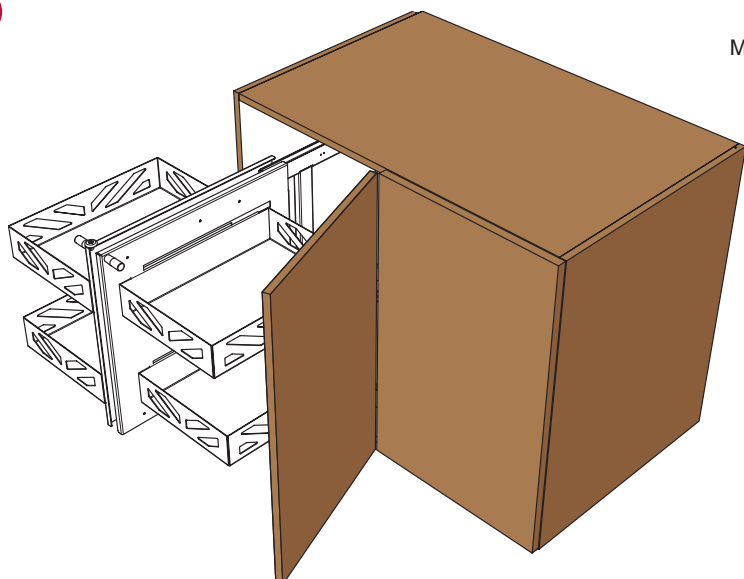
Задвигаем все выдвинутые части обратно в тумбу, механизм считается установленным

9



Навешиваем фасады

10



Механизм в каркасе

